

⚠ AVERTISSEMENT

Pour éviter les blessures graves ou mortelles :

- 1- Verrouiller/étiqueter avant d'effectuer l'entretien.
- 2- Si le système doit être sous tension (ex. : maintenance d'un détecteur de fumée), déconnecter l'alimentation du ventilateur, retirer la courroie du ventilateur (si applicable) et s'assurer que tous les contrôleurs et thermostats sont en position OFF/ARRÊT avant d'effectuer l'entretien.
- 3- Toujours garder les mains, cheveux, vêtements, bijoux, outils, etc., à l'écart des pièces en mouvement.

Table des matières

Dimensions	4
Disposition des pièces	5
Expédition	6
Généralités	6
Exigences	6
Support de l'unité	8
Raccordement des conduits	9
Fixation de l'unité pour le levage	9
Refoulement d'air horizontal	9
Drains de condensat	10
Essai sous pression de la conduite de gaz	12
Réduction de la puissance en altitude	13
Raccordements électriques - Alimentation électrique	13
Point de consigne du point d'équilibre	14
Mise en marche de l'unité	14
Application d'entretien mobile	15
Fonctionnement et réglages du ventilateur	18
Système de détection des fuites de réfrigérant	29
Mise en service	29
Contrôleur de dégivrage	31
Capteurs de diagnostic	32

INSTRUCTIONS D'INSTALLATION

LHT/LDT036	(3 TONNES)
LHT/LDT048	(4 TONNES)
LHT/LDT060	(5 TONNES)
LHT/LDT072	(6 TONNES)

THERMOPOMPES ET UNITÉS AUTONOMES BI-ÉNERGIE

508455-01CF

5/2026

Remplace 4/2024

R-454B

Capteurs RDS	35
Fonctionnement en mode Climatisation	37
Fonctionnement en mode Chauffage	38
Démarrage du chauffage au gaz (Unités LDT)	39
Fonctionnement et réglages du chauffage	40
Démarrage du chauffage électrique (Unités LHT)	40
Contrôleur du chauffage électrique SCR (Unités LHT)	40
Maintenance préventive / Réparation	41
Réglages d'usine du contrôleur de l'unité	53
Le démantèlement	53

⚠ AVERTISSEMENT

Une installation, un réglage, une modification, une maintenance et/ou un entretien incorrects peuvent entraîner des dommages matériels ou des blessures graves, voire mortelles. L'installation et l'entretien doivent être assurés par un installateur de CVCA professionnel certifié (ou l'équivalent), une société de service ou le fournisseur du gaz.

CONSERVER CES INSTRUCTIONS POUR RÉFÉRENCE ULTÉRIEURE

Attention!

Utilisez ce code QR pour télécharger l'application d'entretien mobile. Suivez les invites pour jumeler l'application avec le contrôleur de l'unité et configurer l'unité. Reportez-vous à la section « Télécharger l'application mobile » de ce manuel et au guide de configuration fourni avec cette unité. Le code QR est également disponible dans la zone de contrôle de l'unité.



L'application peut être téléchargée pour iOS ou Android.
Recherchez l'icône ci-dessous.



⚠ ATTENTION

Comme avec tout autre équipement mécanique, faire attention aux arêtes coupantes pour éviter de se blesser. Faire attention pour manipuler cet équipement et porter des gants et des vêtements de protection.

⚠ AVERTISSEMENT

Seuls les dispositifs auxiliaires approuvés par le fabricant peuvent être installés sur cette unité.

⚠ AVERTISSEMENT

Si cette unité climatise un espace dont la surface est inférieure à T_{Amin} ou est stocké dans un espace dont la surface est inférieure à A_{min}, telles que ces dimensions sont définies dans les instructions, cet espace ne doit contenir aucune flamme nue continue (par exemple, un appareil à gaz en fonctionnement) ou aucune autre source d'inflammation potentielle (par exemple, un chauffage électrique en fonctionnement ou une surface chaude similaire). Un dispositif produisant une flamme peut être installé dans cet espace s'il est muni d'un coupe-flamme efficace.

⚠ ATTENTION

Aucun dispositif auxiliaire pouvant être une source d'inflammation potentielle ne doit être installé dans les conduits. Des exemples de telles sources d'inflammation potentielles sont les surfaces chaudes dont la température dépasse 700 °C et les dispositifs de commutation électrique.

⚠ ATTENTION

L'appareil ne doit pas être utilisé par des personnes (y compris des enfants) ayant des capacités physiques, sensorielles ou mentales réduites, ou manquant d'expérience et de connaissances, à moins qu'elles ne bénéficient d'une surveillance ou d'instructions.

⚠ ATTENTION

Les enfants doivent être surveillés afin de ne pas jouer avec l'appareil.

⚠ ATTENTION

Tout le personnel qui installe, retire du service ou entretient l'unité doit être correctement formé aux réfrigérants A2L.

⚠ ATTENTION

L'entretien est toujours réalisé conformément aux recommandations du fabricant.

⚠ AVERTISSEMENT

- Cette unité doit être installée conformément aux réglementations locales et nationales applicables aux installations électriques.
- Si l'unité n'est pas équipée d'une option de déconnexion totale de l'alimentation, un moyen de déconnexion doit être incorporé dans le câblage fixe, conformément aux réglementations nationales et locales applicables aux installations électriques.

⚠ ATTENTION

Système de détection des fuites installé. L'unité doit être sous tension, sauf pour l'entretien.

⚠ AVERTISSEMENT

- **Ne pas utiliser de moyens autres que ceux recommandés par le fabricant pour accélérer le processus de dégivrage ou de nettoyage.**
- **L'unité doit être entreposée dans un local sans source d'inflammation continue (flamme nue, appareil à gaz en fonctionnement, chauffage électrique en fonctionnement, etc.).**
- **Ne pas percer ou brûler.**
- **Les réfrigérants peuvent être inodores.**

⚠ ATTENTION

Tout le personnel qui installe, retire du service ou entretient l'unité doit être correctement formé aux réfrigérants A2L.

⚠ IMPORTANT

Les travaux de tuyauterie, y compris le matériel de la tuyauterie, l'acheminement des tuyaux et l'installation, doivent comprendre une protection contre les dommages physiques pendant l'exploitation et le service, et être conformes aux codes et normes provinciaux et locaux, tels que ASHRAE 15, ASHRAE 15.2, IAPMO Uniform Mechanical Code, ICC International. Tous les joints sur place doivent être accessibles pour inspection avant d'être recouverts ou enfermés.

⚠ IMPORTANT

Les capteurs de réfrigérant pour les systèmes de détection de réfrigérant doivent être remplacés uniquement par des capteurs spécifiés par le fabricant de l'appareil.

⚠ ATTENTION

Cette unité est munie de mesures de sécurité alimentées électriquement. Pour être efficace, l'unité doit être alimentée électriquement en tout temps après l'installation, sauf pendant l'entretien.

Considérations sur le réfrigérant A2L

S'assurer que la zone est à l'air libre ou qu'elle est correctement ventilée avant d'ouvrir le système ou d'effectuer des travaux à chaud. Un certain degré de ventilation doit être maintenu pendant toute la durée des travaux. La ventilation doit disperser les éventuels rejets de réfrigérant en toute sécurité et, de préférence, les rejeter à l'extérieur dans l'atmosphère.

S'assurer que le câblage n'est pas sujet à l'usure, à la corrosion, à une pression excessive, à des vibrations, à des bords tranchants ou à tout autre effet négatif sur l'environnement, en tenant compte des effets du vieillissement et des vibrations continues provenant de sources telles que les compresseurs ou les ventilateurs.

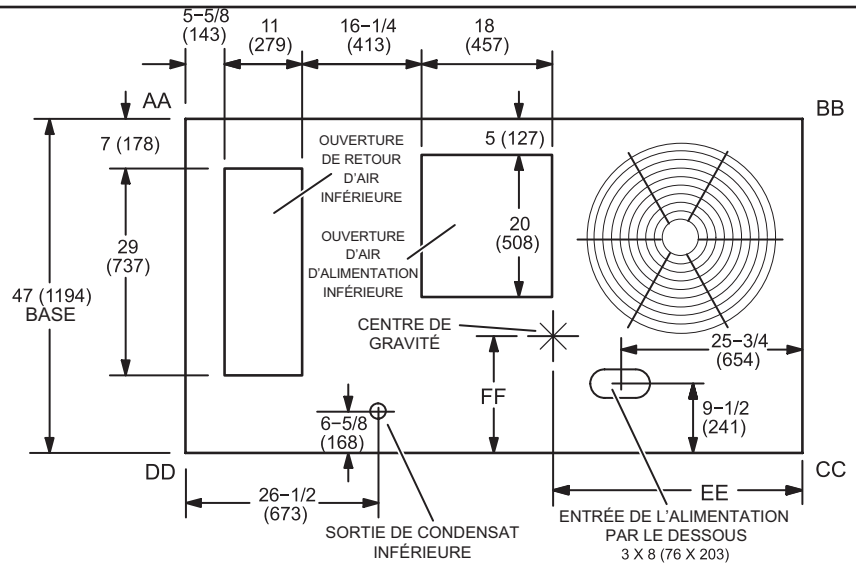
Ne jamais utiliser une source d'inflammation potentielle pour rechercher ou détecter les fuites de réfrigérant. **Ne pas utiliser de lampe haloïde (ou tout autre détecteur utilisant une flamme nue).** Des détecteurs de fuites électroniques peuvent être utilisés pour détecter les fuites de réfrigérant, mais dans le cas des réfrigérants inflammables, leur sensibilité peut ne pas être adéquate ou nécessiter un nouvel étalonnage. (Le matériel de détection doit être étalonné dans une zone exempte de réfrigérant.) S'assurer que le détecteur n'est pas une source d'inflammation potentielle et qu'il est adapté au réfrigérant utilisé. L'équipement de détection des fuites doit être réglé à un pourcentage de la LFL du réfrigérant et doit être étalonné avec le réfrigérant utilisé, et le pourcentage approprié de gaz (25 % maximum) est confirmé. **Des liquides de détection de fuites peuvent également être utilisés avec la plupart des réfrigérants, mais ne pas utiliser de détergents contenant du chlore car le chlore peut réagir avec le réfrigérant et corroder les tuyauteries en cuivre. Si une fuite est suspectée, toutes les flammes nues doivent être enlevées/éteintes.** En cas de fuite de réfrigérant nécessitant un brasage, tout le réfrigérant doit être récupéré du système ou isolé (au moyen de vannes d'arrêt) dans une partie du système à l'écart de la fuite.

Lorsqu'il est nécessaire d'ouvrir le circuit de réfrigérant pour effectuer des réparations – ou à toute autre fin – les procédures conventionnelles doivent être utilisées. Cependant, pour les réfrigérants inflammables, il est important de suivre de bonnes pratiques de travail.

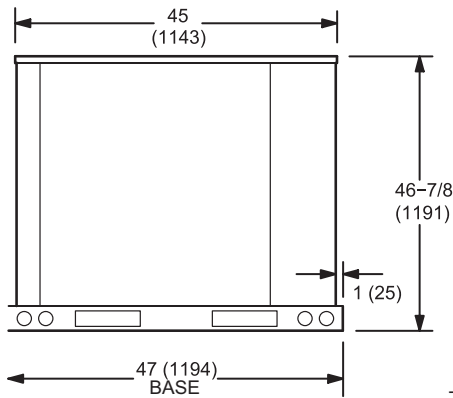
La procédure suivante doit être utilisée :

- Retirer le réfrigérant de façon sécuritaire dans le respect des réglementations locales et nationales.
- Évacuer le circuit.
- Purger le circuit avec du gaz inerte.
- Évacuer.
- Purger le circuit avec du gaz inerte.
- Ouvrir le circuit.

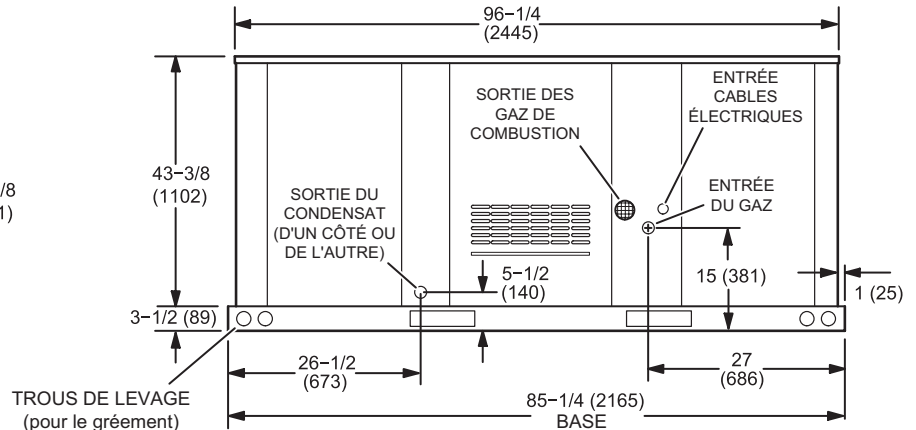
Le réfrigérant doit être récupéré dans les bouteilles de récupération appropriées si la mise à l'atmosphère n'est pas autorisée par les codes locaux et nationaux. Les unités contenant un réfrigérant inflammable doivent être purgées avec de l'azote exempt d'oxygène afin de rendre l'unité sécuritaire pour les réfrigérants inflammables. Il peut être nécessaire de répéter ce processus plusieurs fois. Ne pas purger un système de réfrigération avec de l'air comprimé ou de l'oxygène. La purge du réfrigérant doit être réalisée en cassant le vide dans le système avec de l'azote exempt d'oxygène puis en remplissant jusqu'à ce que la pression de service soit atteinte, puis en évacuant à l'atmosphère, et enfin en évacuant le système. Ce processus doit être évacué à la pression atmosphérique pour permettre de continuer le travail. S'assurer que le refoulement de la pompe à vide ne se trouve pas à proximité d'une source d'inflammation potentielle et qu'une ventilation est disponible.



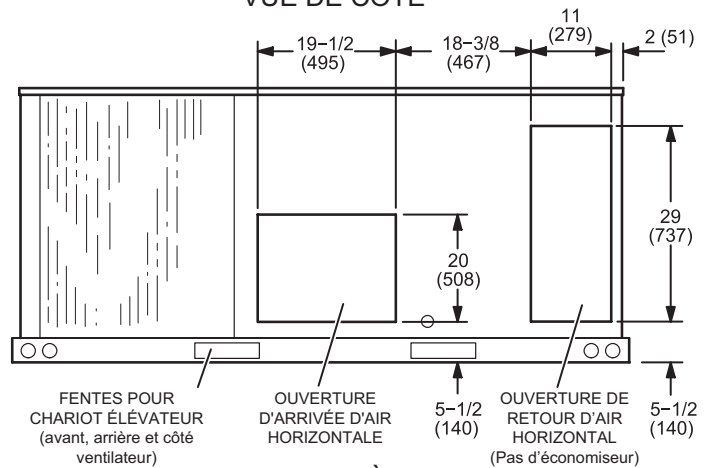
VUE DU DESSUS (Base)



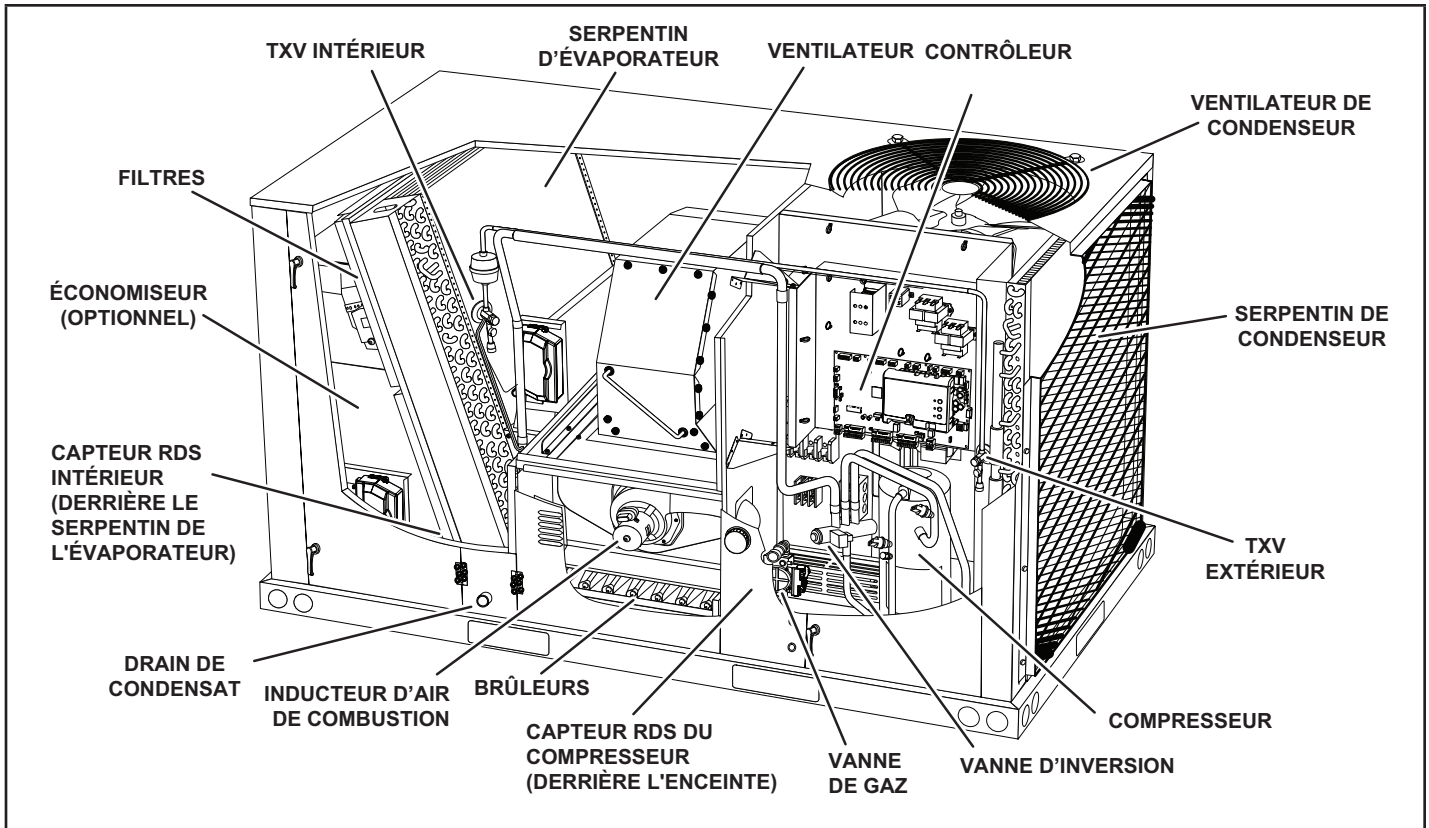
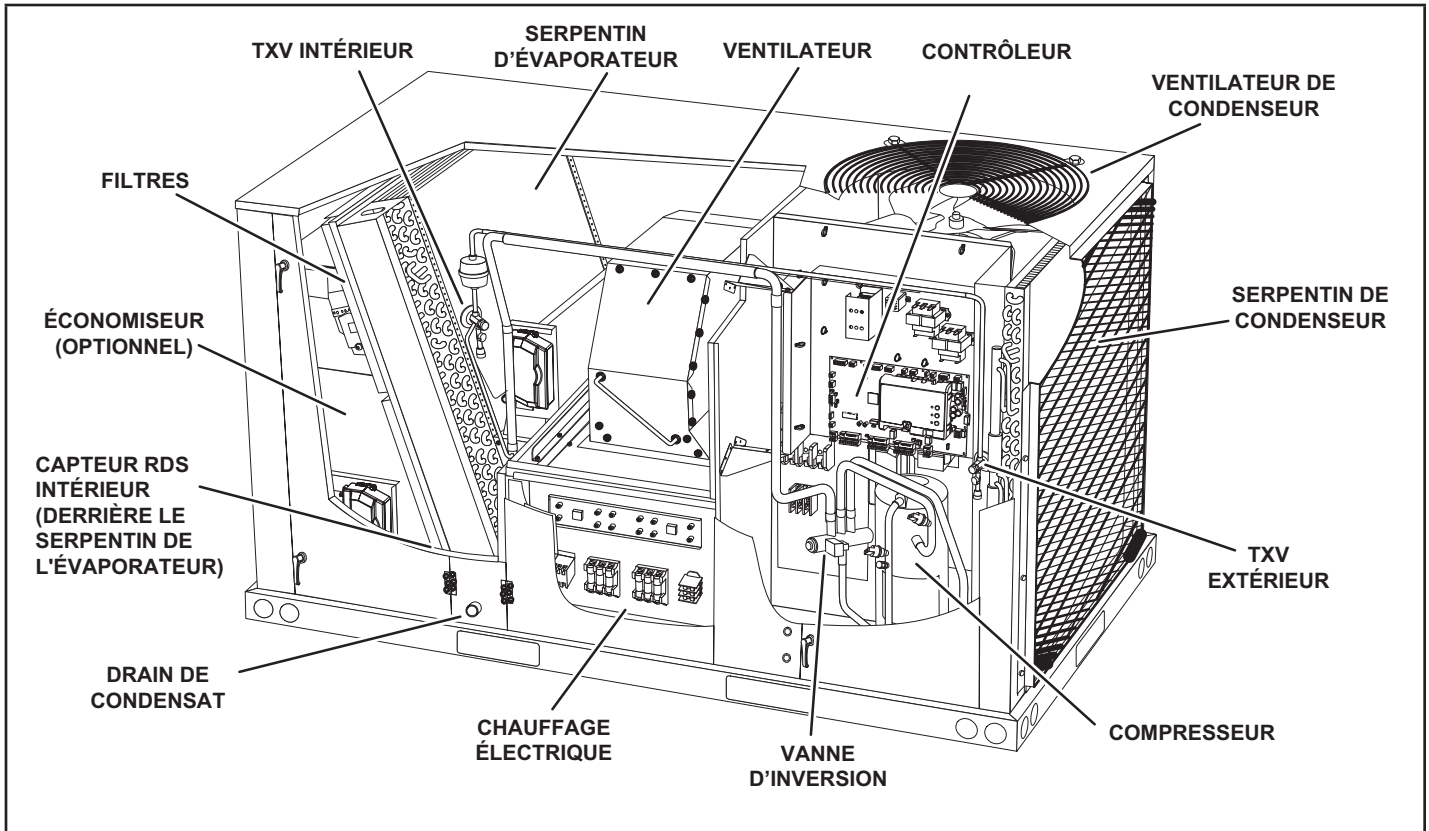
VUE D'EXTRÉMITÉ



VUE DE CÔTÉ



VUE ARRIÈRE



Expédition

Contenu du carton 1 sur 1 :

1 - Unité assemblée

Vérifier que l'unité n'a pas été endommagée pendant le transport. En cas de dommages, le consignataire doit immédiatement prendre contact avec le dernier transporteur.

Emballage avec bouchon supérieur

Une fois le bois, le support et la vis retirés du haut de l'unité, replacez les vis dans les coins de l'armoire. Voir FIGURE 2

Généralités

Ces instructions contiennent des directives générales, mais n'ont aucunement vocation à supplanter les codes locaux. Les autorités compétentes doivent être consultées avant l'installation.

L'unité de toit autonome (bi-énergie) de chauffage au gaz/thermopompe LDT est disponible en 65 000, 108 000 ou 150 000 Btuh. L'unité de toit autonome/thermopompe LHT est de conception similaire à celle de l'unité LDT, à l'exception de la section de chauffage. Un chauffage électrique en option est installé sur place ou en usine dans les unités LHT.

Les unités LHT/LDT ont des puissances de climatisation de 3, 4, 5 et 6 tonnes.

Les unités sont équipées de serpentins de condensation à ailettes/tubes, de compresseurs à deux vitesses et de ventilateurs à entraînement direct et à vitesse variable. Les vitesses du compresseur et de l'air d'alimentation varient en fonction de la demande du système.

La disponibilité des unités et des options varie selon les marques.

Exigences

Voir les dégagements de l'unité à la FIGURE 1.

L'unité LDT est homologuée ETL/CSA pour les installations extérieures uniquement avec les dégagements par rapport aux matériaux combustibles indiqués sur la plaque signalétique de l'unité et à la FIGURE 1.

L'unité LHT est homologuée ETL/CSA comme thermopompe avec climatisation et avec ou sans chauffage électrique auxiliaire pour les installations extérieures uniquement avec les dégagements par rapport aux matériaux combustibles indiqués sur la plaque signalétique de l'unité et à la FIGURE 1.

L'installation des unités LHT/LDT doit être conforme aux normes de la NFPA (National Fire Protection Association), NFPA No. 90A (Standard for installation of Air Conditioning and Ventilation Systems), NFPA No. 90B (Standard for Installation of Residence Type Warm Air Heating and Air Conditioning Systems), aux instructions d'installation du fabricant et aux codes locaux du bâtiment.

! IMPORTANT

La loi sur la lutte contre la pollution atmosphérique (Clean Air Act) de 1990 interdit la mise à l'air volontaire du réfrigérant (CFC et HCFC) à partir du 1^{er} juillet 1992. Des méthodes approuvées de récupération, de recyclage ou de régénération doivent être utilisées. Toute violation peut entraîner l'imposition d'une amende et/ou l'emprisonnement.

! AVERTISSEMENT



Risque d'électrocution et d'explosion. Peut causer des blessures ou des dégâts matériels. Fermer le gaz et couper l'alimentation électrique de l'unité avant d'entreprendre toute intervention d'entretien ou réparation sur cette unité. Suivre les instructions d'allumage lors de la remise en service de l'unité à la suite d'une intervention de réparation ou d'entretien.

! AVIS

Endommagement possible de la toiture!

Ce système contient du réfrigérant et de l'huile. Certains matériaux en caoutchouc peuvent absorber l'huile, ce qui endommage le caoutchouc. Les bulles dans le matériau de couverture en caoutchouc peuvent provoquer des fuites. Protéger la surface de la toiture pour éviter toute exposition au réfrigérant et à l'huile lors de l'installation et des interventions d'entretien. Tout manquement à cette recommandation risque d'endommager la toiture.

DÉGAGEMENTS DE L'UNITÉ

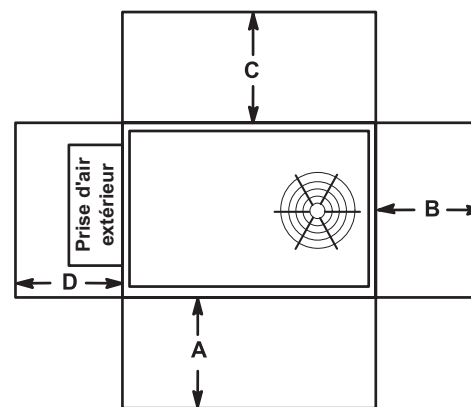


FIGURE 1

¹ Dégagements de l'unité	A po (mm)	B po (mm)	C po (mm)	D po (mm)	Dégagement supérieur
Dégagements d'entretien	48 (1219)	36 (914)	36 (914)	36 (914)	Non obstrué
Dégagements par rapport aux matériaux combustibles	36 (914)	1 (25)	1 (25)	1 (25)	Non obstrué
Dégagement minimum de fonctionnement	36 (914)	36 (914)	36 (914)	36 (914)	Non obstrué

REMARQUE – Tout le périmètre de la base de l'unité doit être supporté quand l'unité est surélevée au-dessus de la surface d'installation.

1 Dégagements d'entretien - Nécessaires pour le retrait des pièces d'entretien.

Dégagements par rapport aux matériaux combustibles -

Dégagements obligatoires par rapport aux matériaux combustibles (unités au gaz). Sur les unités LCT, voir les dégagements par rapport aux matériaux combustibles comme indiqué sur la plaque signalétique de l'unité.

Dégagements de fonctionnement minimum - Dégagements obligatoires pour un fonctionnement correct de l'unité.

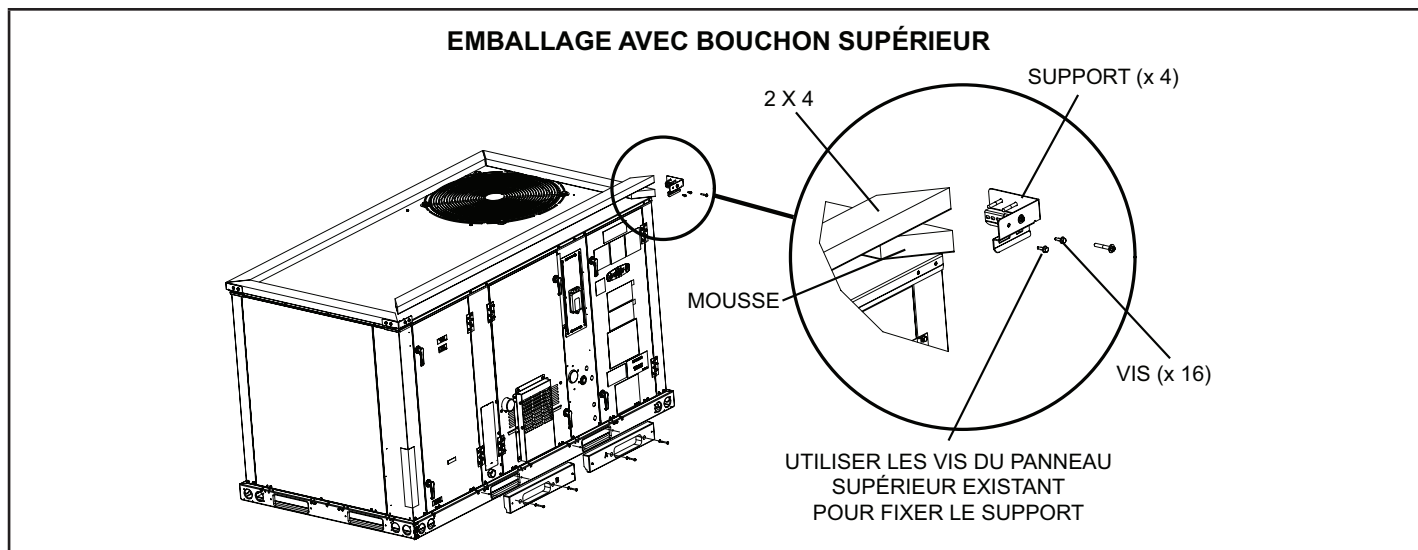


FIGURE 2

Exigences Minimales En Matière D'espace Et De CFM Pour Le R454B

Débit d'air minimum ¹		
Unité	Q _{min} (pi ³ /min)	Q _{min} (m ³ /min)
LDT/LHT036	360	610
LDT/LHT048	369	626
LDT/LHT060	427	725
LDT/LHT072	361	612

¹ **REMARQUE** - Le débit d'air minimum est le CFM le plus bas autorisé pendant l'opération de ventilation (atténuation des fuites).

Charge de réfrigérant R-454B		
Unité	M _c (lb)	M _c (kg)
LDT/LHT036	13,56	6,15
LDT/LHT048	13,94	6,32
LDT/LHT060	16,13	7,31
LDT/LHT072	13,63	6,18

Surface minimum d'espace conditionné ²		
Unité	TA _{min} (pi ²)	TA _{min} (m ²)
LDT/LHT036	198,68	18,46
LDT/LHT048	204,17	18,97
LDT/LHT060	236,21	21,94
LDT/LHT072	199,59	18,54

² **REMARQUE** - La surface minimale de la pièce est la plus petite surface que l'unité peut desservir.

Facteur de correction en fonction de l'altitude ³									
Altitude	0	200	400	600	800	1000	1200	1400	1600
FA	1	1	1	1	1,02	1,05	1,04	1,1	1,12
Altitude	1600	1800	2000	2200	2400	2600	2800	3000	3200
FA	1,12	1,15	1,18	1,21	1,25	1,28	1,32	1,36	1,4

³ **REMARQUE** - Utilisez le facteur de correction en fonction de l'altitude pour ajuster les valeurs des tableaux ci-dessus à différentes altitudes. Recherchez l'altitude pertinente au-dessus du niveau de la mer dans les deux lignes « Altitude », puis multipliez la valeur requise dans les tableaux ci-dessus par le numéro du facteur d'altitude. Exemple : Pour le débit d'air minimum en CFM pour un LDT/LHT036 à 1000 pieds au-dessus du niveau de la mer, multipliez 360 par 1,05 pour obtenir 378 CFM comme nouveau Q_{min}.

Il est déconseillé d'utiliser cette unité comme appareil de chauffage ou de climatisation durant une phase de construction. Des températures de l'air de retour excessivement basses, des vapeurs nocives ou un fonctionnement avec des filtres sales ou mal installés endommageront l'unité.

Si cette unité a été utilisée pour chauffer ou climatiser des bâtiments ou structures en construction, les conditions suivantes doivent être satisfaites afin de ne pas annuler la garantie:

- Un thermostat doit contrôler l'unité. L'utilisation de cavaliers fixes forçant l'unité à fonctionner en continu est interdite.
- Un pré-filtre doit être installé à l'entrée du conduit de retour d'air.
- Le conduit de retour d'air doit être installé et raccordé à l'unité de manière hermétique.
- La température de l'air de retour doit être maintenue entre 55 °F (13 °C) et 80 °F (27 °C).
- Les filtres à air doivent être remplacés et le pré-filtre doit être retiré à la fin de la construction.
- La consommation et la montée en température doivent être conformes aux données de la plaque signalétique de l'unité.
- L'échangeur de chaleur, les composants, les conduits, les filtres à air et le serpentin de l'évaporateur doivent être soigneusement nettoyés après le nettoyage final effectué à la fin de la construction.
- Toutes les conditions de fonctionnement de l'unité (y compris la circulation de l'air, la climatisation, l'allumage, la consommation, la montée en température et l'évacuation) doivent être vérifiées conformément aux présentes instructions d'installation.

Cette unité n'est pas destinée à être utilisée par des personnes (y compris des enfants) ayant des capacités physiques, sensorielles ou mentales réduites, ou ne disposant pas de l'expérience et des connaissances nécessaires, sauf si elles sont supervisées ou formées à l'utilisation de l'appareil par une personne responsable de leur sécurité.

Support de l'unité

Dans les installations à évacuation vers le bas, installer l'unité uniquement sur une surface non-combustible. L'unité peut être installée sur des surfaces combustibles lorsqu'elle est utilisée dans des configurations horizontales ou dans des configurations descendantes lorsqu'elle est installée sur un châssis d'installation sur toit T1CURB / C1CURB / E1CURB.

REMARQUE - Fixer solidement le châssis de toit au toit conformément aux codes locaux.

ATTENTION

Pour réduire la probabilité d'un passage de l'air d'alimentation/de retour et favoriser une bonne étanchéité avec l'UT, les conduits, les descentes de conduit et les diffuseurs doivent être soutenus séparément de la structure du bâtiment.

A - Application en configuration descendante

Installation sur toit avec T1CURB / C1CURB / E1CURB

- 1 - Le châssis d'installation sur toit doit être installé, jointoyé et étanchéifié conformément aux instructions fournies avec le châssis.
- 2 - Le châssis d'installation sur toit doit être d'équerre et de niveau à 1/16 po par pied linéaire (5 mm par mètre linéaire) dans n'importe quelle direction.
- 3 - Les conduits doivent être fixés au châssis d'installation sur toit et non à l'unité; les plénums d'alimentation et de retour doivent être installés avant la mise en place de l'unité.

Châssis d'installation sur toit fourni par l'installateur

De nombreux types de châssis de toit peuvent être utilisés pour installer l'unité en fonction des différentes structures de toit. Les éléments à prendre en considération lors de l'utilisation du châssis de construction ou des supports sont les suivants :

- 1 - La base est entièrement fermée et isolée, de sorte qu'un châssis fermé n'est pas nécessaire.
- 2 - Les châssis ou les supports doivent être construits en matériaux non-combustibles et être d'équerre et de niveau à 1/16 po par pied linéaire (5 mm par mètre linéaire) dans n'importe quelle direction.
- 3 - Les châssis ou les supports doivent être suffisamment hauts pour empêcher toute forme d'humidité de pénétrer dans l'unité. La hauteur minimale recommandée pour le châssis est de 14 po (356 mm).
- 4 - Le conduit doit être fixé au châssis d'installation sur toit et non à l'unité. Les plénums d'alimentation et de retour doivent être installés avant la mise en place de l'unité.
- 5 - Les unités doivent être soutenues sur les quatre côtés de la base de l'unité. Les supports doivent être en acier ou en bois traité de manière appropriée.

REMARQUE - Lors de l'installation d'une unité sur une surface combustible pour des applications en configuration descendante, un châssis d'installation sur toit T1CURB / C1CURB / E1CURB est nécessaire.

B - Applications en configuration horizontale

- 1 - Les unités équipées d'un économiseur en option et installées dans des configurations horizontales doivent utiliser un ensemble de conversion horizontal.
- 2 - Les dégagements d'installation spécifiés doivent être respectés lors de l'installation de l'unité. Voir FIGURE 1.
- 3 - La partie supérieure de la dalle de support doit être située à environ 4 po (102 mm) au-dessus du sol fini et être placée de manière à ce qu'aucune eau de ruissellement provenant d'un terrain plus élevé ne puisse s'accumuler autour de l'unité.
- 4 - Les unités doivent être soutenues sur les quatre côtés de la base de l'unité. Les supports doivent être en acier ou en bois traité de manière appropriée.

Raccordement des conduits

Tous les conduits, joints et ouvertures extérieurs dans le toit ou les murs du bâtiment doivent être isolés et protégés des intempéries par des solins et des produits d'étanchéité, conformément aux codes en vigueur. Tout conduit traversant un espace non climatisé doit être isolé.

⚠ ATTENTION

Dans les configurations descendantes, ne pas percer de trous dans la base de l'unité. Une fuite dans le toit peut se produire si la base de l'unité est percée.

Fixation de l'unité pour le levage

Pour soulever l'unité, fixer quatre câbles dans les trous du rail de base de l'unité. Voir FIGURE 3.

- 1 - Détacher la protection de la base en bois avant de l'attacher.
- 2 - Retirer les six supports de protection de la base avant de mettre l'unité en place.
- 3 - Connecter les câbles à la base de l'unité en utilisant les deux trous situés dans chaque coin.
- 4 - Tous les panneaux doivent être en place lors du levage de l'unité.
- 5 - Placer l'entretoise en H fournie sur place juste au-dessus du bord supérieur de l'unité. Le châssis doit être suffisamment solide et long. (L'entretoise en H évite d'endommager l'unité)

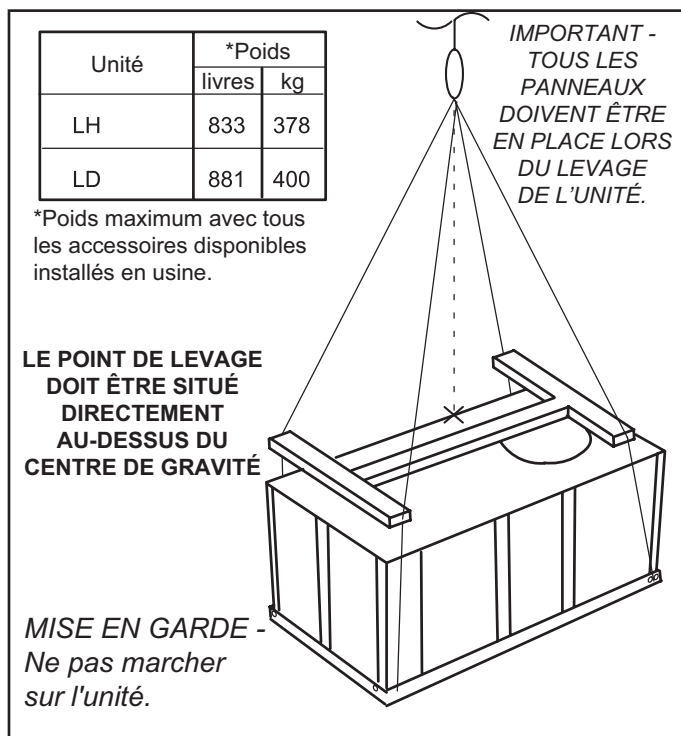


FIGURE 3

Refolement d'air horizontal

L'unité est livrée avec des panneaux couvrant les ouvertures horizontales d'alimentation et de retour d'air. Retirer les couvercles horizontaux et les placer sur les ouvertures vers le bas pour une évacuation horizontale de l'air. Voir FIGURE 4. Fixer à l'aide de vis à tôle.

Unités équipées d'un économiseur en option

- 1 - Retirer le couvercle d'alimentation d'air horizontale et le placer au-dessus de l'ouverture d'alimentation d'air vers le bas. Fixer à l'aide de vis à tôle.
- 2 - Laisser le couvercle de retour d'air horizontal en place.
- 3 - Localiser l'ensemble de refolement d'air horizontal commandé séparément. Placer le panneau de l'ensemble sur l'ouverture de retour d'air vers le bas.
- 4 - Retirer et conserver les registres d'équilibrage barométrique et la hotte inférieure.

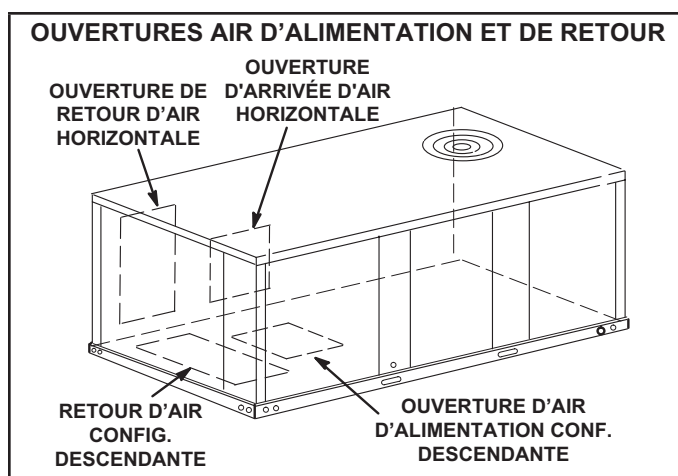


FIGURE 4

- 5 - Installer le conduit de retour d'air sous l'admission d'air extérieur. Voir FIGURE 5. Installer le registre d'équilibrage barométrique dans la hotte inférieure et l'installer dans le conduit comme indiqué à la FIGURE 5.

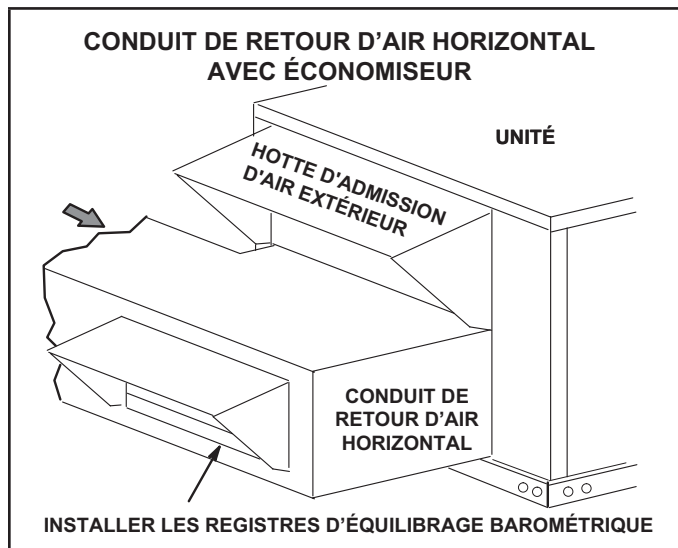


FIGURE 5

Drains de condensat

Raccorder le drain au raccord de drainage fourni sur l'unité. Les anciens modèles ont un raccord de 3/4 po N.P.T. et les nouveaux modèles ont un raccord de 1 po N.P.T.

REMARQUE - Le bac de drainage est fabriqué en plastique renforcé de verre, capable de supporter le couple de serrage habituel, mais pouvant être endommagé en cas de force excessive. Serrer l'embout à la main, puis tourner d'un quart de tour supplémentaire.

Un piège à condensat doit être installé entre le raccord de drainage et un évent ouvert pour une bonne évacuation du condensat. Voir FIGURE 6 ou FIGURE 7. Il est parfois acceptable de drainer le condensat sur le toit ou sur le sol; cependant, un té doit être installé sur le piège pour diriger le condensat vers le bas. La conduite de condensat doit être ventilée. Vérifier les codes locaux concernant l'élimination du condensat. Voir les page 1 et page 4 pour l'emplacement du drain de condensat.

CONNEXION DU DRAIN DE CONDENSAT LATÉRAL

CALFEUTRAGE AUTOUR DU RACCORD DE CONDENSAT

REMARQUE - Prévoir un dégagement pour l'ouverture des portes lors de l'installation de la conduite de condensat.

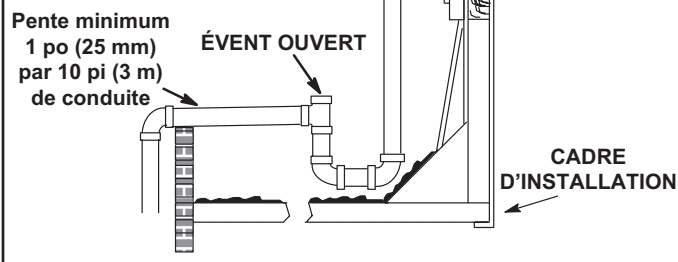


FIGURE 6

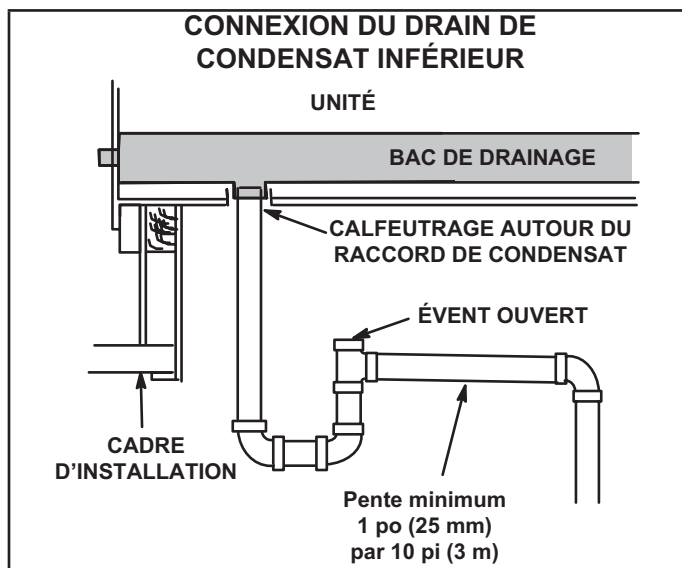


FIGURE 7

Les unités sont expédiées avec le raccord de drain orienté vers l'avant de l'unité. Le condensat peut être drainé par l'arrière ou le bas de l'unité avec les modifications suivantes. L'unité peut être installée en configuration descendante ou horizontale, quel que soit l'emplacement du drain de condensat.

Raccordement du drain à l'arrière

- 1 - Retirer le meneau de drainage du condensat. Voir FIGURE 8. Retirer les deux panneaux de chaque côté du meneau.

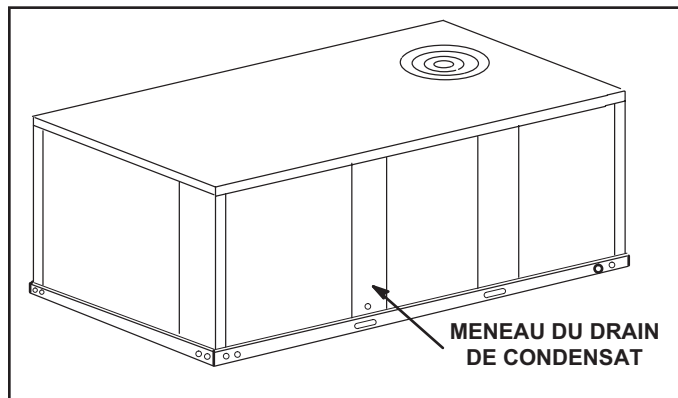


FIGURE 8

Deux vis de charnière doivent être enlevées en plus des vis du meneau. Voir FIGURE 9.

UNITÉS AVEC PANNEAUX À CHARNIÈRES

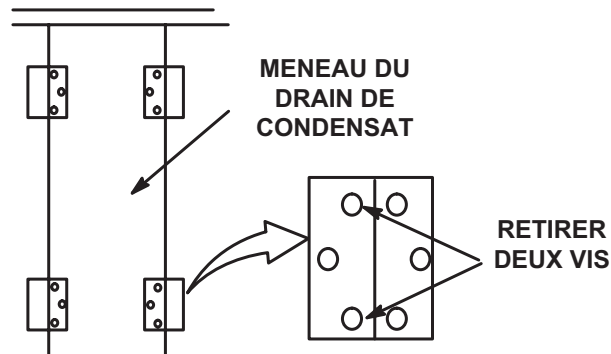


FIGURE 9

- 2 - Soulever le bord avant du bac de drainage et faire glisser le bac hors de l'unité. Voir FIGURE 10.

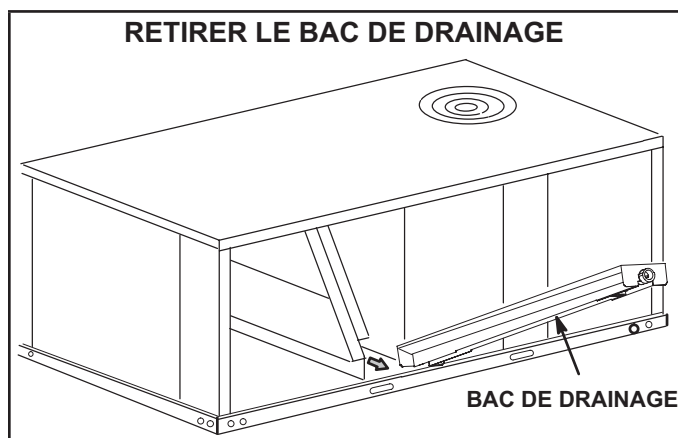


FIGURE 10

- 3 - S'assurer que le bouchon sur le trou de drainage inférieur de l'unité est bien fixé.
- 4 - Faire pivoter le bac de drainage jusqu'à ce que la pente descendante soit orientée vers l'arrière de l'unité. Remettre le bac de drainage en place dans l'unité. Veiller à ne pas déloger le bouchon installé sur le trou de drainage inférieur.
- 5 - Par l'arrière de l'unité, tirer le raccord du bac de drainage pour le faire passer par l'ouverture arrière pour le condensat.
- 6 - Remonter le meneau de drainage du condensat.

Raccordement du drain par le dessous

- 1 - Retirer le meneau de drainage du condensat. Voir FIGURE 8.
- 2 - Soulever le bord avant du bac de drainage et faire glisser le bac hors de l'unité. Voir FIGURE 10.
- 3 - Retourner le bac de drainage et percer un avant-trou à travers le fond du bac de drainage au centre du raccord. Voir FIGURE 11.

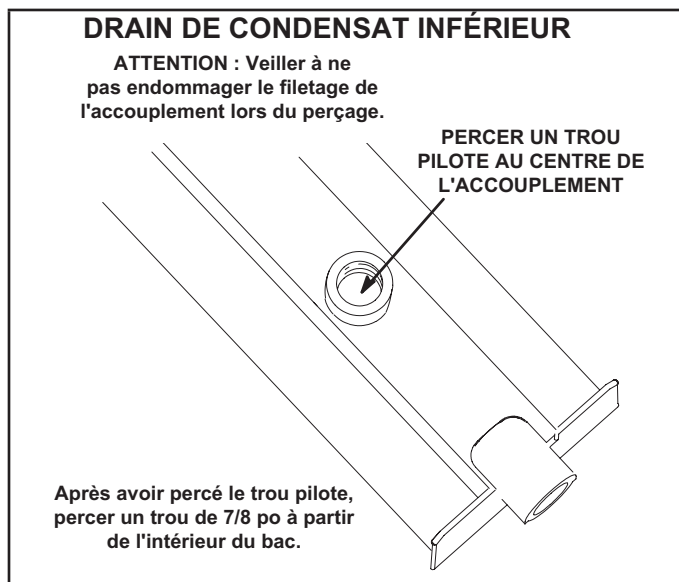


FIGURE 11

- 4 - Depuis l'intérieur du bac, utiliser une mèche Vari-Bit® pour agrandir le trou à 7/8 po. Ne pas endommager le filetage du raccord.
- 5 - Retirer le bouchon sur le trou de drainage inférieur de l'unité.
- 6 - Remettre le bac de drainage en place dans l'unité.
- 7 - Par l'arrière de l'unité, tirer le raccord du bac de drainage pour le faire passer par l'ouverture arrière pour le condensat.
- 8 - Depuis l'avant de l'unité, déplacer le bac de drainage jusqu'à ce que le raccord inférieur soit dans l'ouverture de drainage inférieur de l'unité. Une fois en place, vérifier que le raccord est toujours positionné à travers le trou d'évacuation du condensat à l'arrière.
- 9 - Utiliser un bouchon de 3/4 po fourni sur place pour étanchéifier le raccord de drain latéral.
- 10 - Remonter le meneau de drainage du condensat.

Connexion de la tuyauterie de gaz (unités au gaz)

Avant de raccorder la conduite fournie sur place, vérifier auprès du fournisseur de gaz ou des autorités compétentes les exigences du code local. Lors du raccordement de l'arrivée de gaz, la longueur du tronçon depuis le compteur doit être prise en compte pour déterminer le diamètre de la canalisation de manière à avoir une chute de pression maximum de 0,5 po c.e. (0,12 kPa). Ne pas utiliser de conduite d'alimentation plus petite que le raccord de gaz de l'unité. Les pressions en fonctionnement au niveau du raccordement du gaz à l'unité doivent être conformes aux valeurs indiquées au TABLEAU 1.

TABLEAU 1
PRESSION EN FONCTIONNEMENT AU NIVEAU DU RACCORDEMENT DU GAZ (po c.e.)

	Gaz naturel		Propane	
	Mini	Maxi	Mini	Maxi
036-072	4,5	10,5	11	13

Lors de l'installation des canalisations, un collecteur de condensation doit être installé sur les tronçons verticaux pour piéger les sédiments et le condensat. Un orifice obturé de 1/8 po N.P.T. est prévu sur la vanne de gaz pour raccorder un manomètre d'essai. Voir la section Démarrage du chauffage pour connaître l'emplacement de l'orifice. Installer un raccord union à joint rodé entre le collecteur du contrôleur de gaz et la vanne d'arrêt manuelle principale. Voir la conduite d'alimentation en gaz entrant à l'extérieur de l'unité à la FIGURE 12. La FIGURE 13 montre la conduite complète d'entrée de gaz par le bas.

Les produits utilisés pour étanchéifier les raccords filetés de la canalisation de gaz doivent pouvoir résister aux effets du gaz de pétrole liquéfié.

Ne pas utiliser de ruban en Téflon® pour étanchéifier les conduites de gaz. Utiliser une quantité modérée de pâte à joint sur la conduite de gaz uniquement. S'assurer que les filets aux deux extrémités sont nus.

ATTENTION

Si un connecteur de gaz flexible est exigé ou permis par l'autorité de réglementation, installer au niveau de la vanne de gaz un tuyau en fer noir qui se prolonge jusqu'à l'extérieur de l'enceinte de l'unité.

AVERTISSEMENT

Ne pas serrer la canalisation de gaz sur la vanne de gaz à un couple supérieur à 600 livres-pouce (50 livres-pied).

IMPORTANT

Les produits utilisés pour étanchéifier les raccords filetés de la canalisation de gaz doivent pouvoir résister aux effets des gaz de pétrole liquéfié.

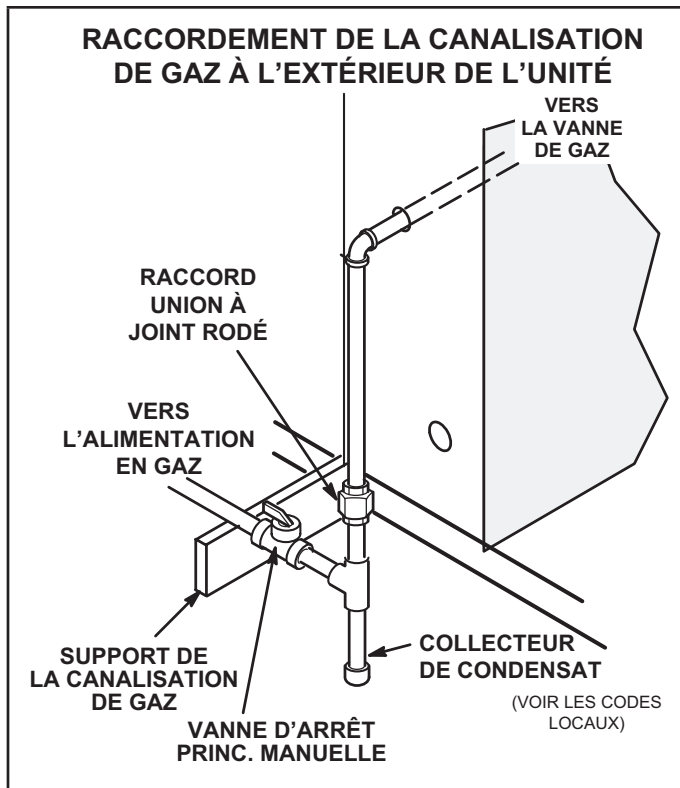


FIGURE 12

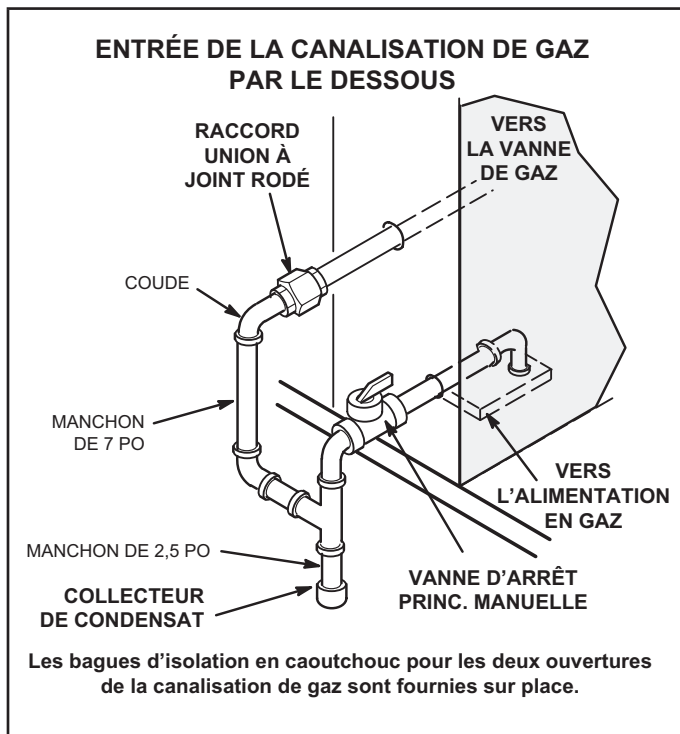


FIGURE 13

Essai sous pression de la conduite de gaz

Débrancher et isoler la canalisation de gaz de la vanne de gaz avant l'essai de pression de la canalisation. Les pressions supérieures à 0,5 psig (3,48 kPa) peuvent endommager la vanne de gaz. Voir FIGURE 14.

REMARQUE - Dans certaines régions, les codes peuvent exiger l'installation d'un robinet d'arrêt manuel principal et d'un raccord union (à fournir par l'installateur) à l'extérieur de l'unité. Le raccord union doit être du type à joint rodé.

Une fois tous les raccords effectués, vérifier qu'aucune conduite ne fuit. Vérifier également les raccords existants de gaz de l'unité jusqu'à la vanne de gaz; il est possible qu'ils se soient desserrés pendant l'installation. Utiliser une solution de détection des fuites ou toute autre méthode appropriée. Ne pas utiliser d'allumette, de bougie, de flamme ou d'autre source d'allumage pour localiser les fuites de gaz.

⚠ ATTENTION

Certains savons utilisés pour la détection des fuites ont un effet corrosif sur certains métaux. Rincer soigneusement la canalisation une fois les recherches de fuites terminées. Ne pas utiliser d'allumette, de bougie, de flamme ou d'autre source d'allumage pour localiser les fuites de gaz.

⚠ AVERTISSEMENT



Danger d'explosion. Peut causer des blessures ou des dégâts matériels. Ne pas utiliser d'allumette, de bougie, de flamme ou d'autre source d'allumage pour localiser les fuites de gaz.

REMARQUE - En cas d'arrêt d'urgence, fermer le robinet d'arrêt principal du gaz et couper l'alimentation électrique principale de l'unité. Cette unité doit être correctement étiquetée par l'installateur.

ESSAI SOUS PRESSION DE LA CONDUITE DE GAZ

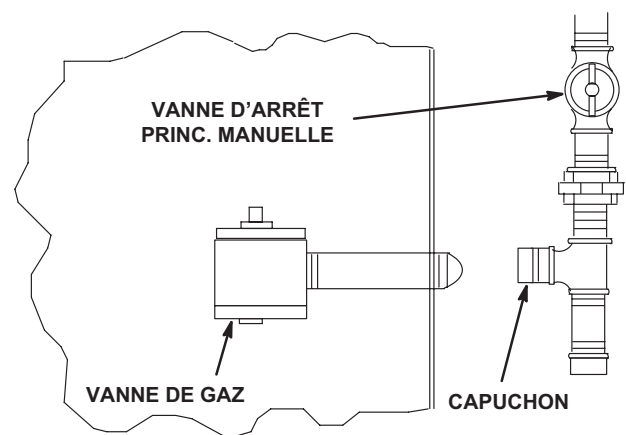


FIGURE 14

Réduction de la puissance en altitude

Sortir l'étiquette de conversion en altitude du paquet de documents livrés avec l'unité. Remplir l'étiquette de conversion et la coller à côté de la plaque signalétique de l'unité. Des ensembles haute altitude sont disponibles pour une installation sur place.

Voir TABLEAU 2 pour le réglages en altitude.

TABLEAU 2
RÉDUCTION DE LA PUISSANCE EN ALTITUDE

Altitude, pi*	Pression du collecteur de gaz
2000-4500	Voir la plaque signalétique de l'unité
4500 et plus	Réduire de 2 % / 1000 pi au-dessus du niveau de la mer

*Les unités installées à 0-2000 pieds n'ont pas à être modifiées.

REMARQUE - C'est la seule réduction de puissance permise sur ces unités.

Raccordements électriques - Alimentation électrique

Ne pas mettre l'unité sous tension et ne pas fermer l'interrupteur de déconnexion tant que l'installation n'est pas terminée. Se reporter aux instructions de démarrage. Se reporter au schéma de câblage de l'unité.

Consulter la plaque signalétique de l'unité pour déterminer l'ampérage minimal du circuit et la taille de la protection contre les surtensions maximales.

- 1 - Les unités sont câblées en usine pour une alimentation 230 / 460 / 575 volts. Pour une alimentation en 208 V, retirer le cache-borne isolé de la borne 208 V du transformateur de contrôle.

Déplacer le fil de la borne 240 V du transformateur à la borne 208 V. Placer le cache-bornes isolé sur la borne 240 V non utilisée.

- 2 - Acheminer l'alimentation par l'entrée d'alimentation inférieure et la connecter à L1, L2 et L3 sur le dessus de K1 dans la zone du contrôleur au-dessus du compresseur. Fixer le câblage d'alimentation à l'aide des colliers de serrage installés en usine dans le boîtier du contrôleur. Acheminer le courant vers TB2 sur les unités équipées d'un chauffage électrique. Acheminer le courant vers S48 ou CB10 si l'unité est équipée d'un interrupteur ou d'un disjoncteur en option. Se reporter au schéma de câblage.

Raccordements électriques - Câblage de contrôle

REMARQUE - Des capteurs sans fil sont disponibles en option pour cette unité. Se référer aux instructions fournies avec chaque capteur.

ATTENTION

Les décharges électrostatiques peuvent perturber les composants électroniques. Pendant l'installation et l'entretien de l'unité, toujours protéger les contrôleurs électroniques. Les précautions aideront à éviter d'exposer le contrôleur à des décharges électrostatiques en plaçant l'unité, le contrôleur et le technicien au même potentiel électrostatique. Neutraliser la charge électrostatique en mettant en contact la main et tous les outils avec une surface non peinte de l'unité, telle que la vanne de gaz ou le support du ventilateur, avant d'effectuer toute intervention.

A - Emplacement du thermostat

Le thermostat d'ambiance se monte verticalement sur un boîtier standard de 2 x 4 po ou sur toute surface plane non conductrice.

Le thermostat doit être placé à environ 5 pieds (1524 mm) au-dessus du sol dans une zone bien ventilée, présentant une température moyenne. Ne pas installer le thermostat à un endroit où il pourrait être affecté par :

- les courants d'air ou « points morts » derrière les portes ou dans les angles des pièces
- l'air chaud ou froid sortant des conduits de ventilation
- la chaleur rayonnante du soleil ou des appareils ménagers
- les tuyauteries et cheminées cachées

B - Câblage de contrôle

Le contrôleur de l'unité fait fonctionner l'unité à partir d'un thermostat ou d'un capteur de zone en fonction du mode du système. Le mode du système par défaut est le mode thermostat. Se reporter au Guide de configuration du contrôleur pour modifier le mode du système. Utiliser le menu de l'application d'entretien mobile et sélectionner *Réglages > Installation*.

Mode thermostat

- 1 - Acheminer le câble ou les fils du thermostat depuis l'embase jusqu'à la zone de contrôle située au-dessus du compresseur (se référer aux dimensions de l'unité pour localiser l'entrée d'alimentation inférieure et latérale).

IMPORTANT - Si les fils du thermostat ne sont pas prévus pour la tension maximale de l'unité, ils doivent être acheminés à l'écart des fils d'alimentation à la tension du secteur. Utiliser les colliers de serrage situés près du coin inférieur gauche du panneau de montage du contrôleur pour fixer le câble du thermostat.

Utiliser des fils de 18 AWG pour toutes les applications utilisant des thermostats électromécaniques et électroniques installés à distance.

- 2 - Installer le thermostat conformément aux instructions fournies avec le thermostat.
- 3 - Connecter le câble du thermostat au contrôleur de l'unité sur le côté inférieur de la section du contrôleur.
- 4 - Câbler comme indiqué à la FIGURE 15 pour les thermostats électromécaniques et électroniques. En cas d'utilisation d'autres dispositifs de contrôle de la température ou de systèmes de gestion de l'énergie, se reporter aux instructions et au schéma de câblage fournis par le fabricant.

IMPORTANT - Les bornes de raccordement à la plaque murale ou à l'embase doivent être bien serrées. Des fils de contrôle mal serrés peuvent permettre à l'unité de fonctionner, mais sans répondre correctement à la demande du thermostat.

Mode capteur de zone

Le contrôleur de l'unité fera fonctionner le chauffage et la climatisation en fonction des points de consigne internes du contrôleur de l'unité et de la température du capteur de zone A2. Un panneau de contrôle réseau (NCP) optionnel peut également être utilisé pour fournir les points de consigne. Un thermostat ou un capteur de reprise d'air peut être utilisé comme mode de secours. Effectuer les connexions de câblage du capteur de zone comme indiqué à la FIGURE 16.

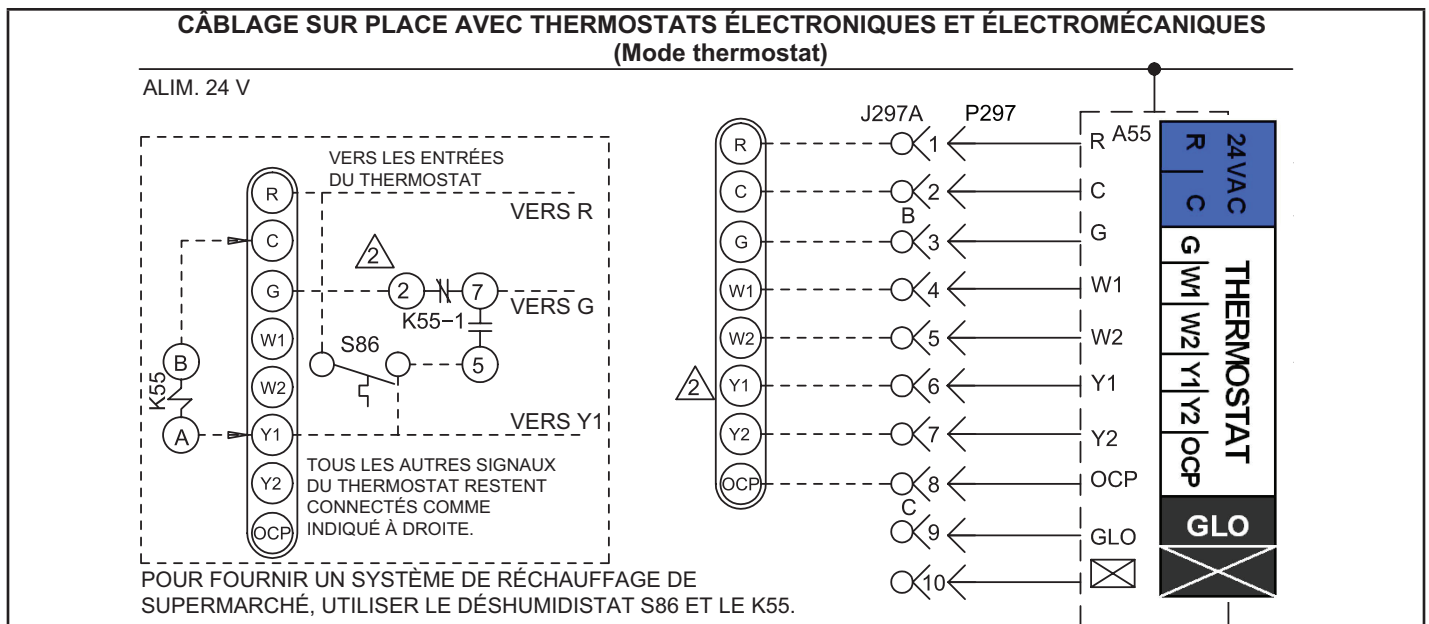


FIGURE 15

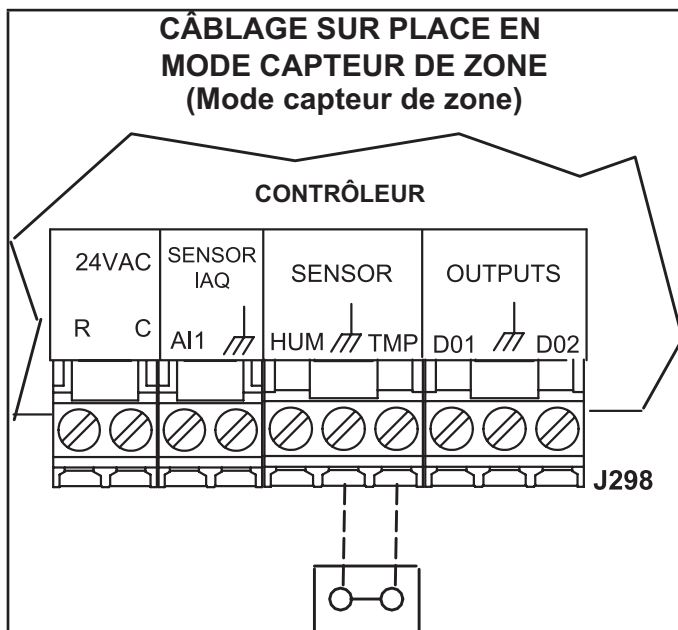


FIGURE 16

Point de consigne du point d'équilibre

Lorsque la température de l'air extérieur est supérieure au point de consigne (35 °F par défaut), l'unité fonctionne en mode thermopompe. Lorsque la température de l'air extérieur est inférieure au point de consigne, l'unité fonctionne en mode chauffage au gaz.

REMARQUE - Seule le premier stage est utilisé; le deuxième stage n'est pas utilisé.

Bien que le point de consigne du point d'équilibre recommandé soit de 35 °F, il peut être ajusté. Penser au confort par rapport à la réduction de coût lors de l'augmentation du point de consigne.

Mise en marche de l'unité

A - Généralités

- 1 - S'assurer que l'unité est installée conformément aux instructions d'installation et aux codes applicables.
- 2 - Vérifier que toutes les connexions électriques, qu'elles soient installées sur place ou en usine, sont bien serrées. Les resserrer au besoin.
- 3 - Vérifier que les conduites de réfrigérant ne frottent pas contre l'enceinte ou contre d'autres conduites de réfrigérant.
- 4 - Vérifier la tension au niveau de la connexion d'alimentation de l'unité principale. La tension doit être comprise dans les limites indiquées sur la plaque signalétique. Si ce n'est pas le cas, consulter la compagnie d'électricité et faire corriger la tension avant de démarrer l'unité.
- 5 - S'assurer que les filtres sont en place avant de démarrer l'unité.
- 6 - S'assurer que le thermostat n'envoie pas de demande de chauffage, climatisation ou ventilation. Mettre l'unité sous tension.

Application d'entretien mobile

Régler et configurer chaque unité de toit à l'aide de l'application d'entretien mobile (pour appareils Android ou iOS).

A - Exigences relatives aux appareils mobiles

- Connexion Bluetooth.
- Le matériel Android nécessite 2 Go de RAM et un processeur de 2 GHz. Les tablettes sont prises en charge.
- L'application est disponible à la fois pour IOS 11.0 et supérieur (App Store) et pour Android 9.0 et supérieur (Google Play).

B - Téléchargement de l'application mobile

Utiliser un appareil mobile pour balayer le code QR sur la page de couverture et télécharger l'application d'entretien mobile sur l'appareil mobile.

C - Jumelage de l'application et du contrôleur de l'unité

- 1 - Mettre l'unité sous tension et attendre que le contrôleur de l'unité se soit initialisé (environ deux minutes).
- 2 - Appuyer sur le bouton de jumelage et le maintenir enfoncé pendant 5 secondes. Voir FIGURE 18.
- 3 - L'unité (ou la liste des unités) apparaît; sélectionner l'unité appropriée. Lorsque le code de l'application correspond au code à quatre caractères affiché sur l'écran du contrôleur, l'unité est jumelée (10 secondes environ). Remarque :
 - L'application affiche les unités par puissance du signal; le nom de l'UT s'affiche.
 - Une fois le jumelage effectué, le nom de l'UT, le numéro de modèle, le numéro de série et la version du micrologiciel apparaissent.

Veuillez vous référer au site Web du fabricant pour obtenir des informations techniques supplémentaires et une assistance en libre-service.

D - Menus de l'application

Voir le menu à la FIGURE 17. Suivre les instructions de l'application dans les menus Installation, Intégration au réseau et Tests et équilibrage. Vérifier que l'application est paramétrée correctement pour l'unité (y compris la date et l'heure). Voir FIGURE 19, FIGURE 20 et FIGURE 21.

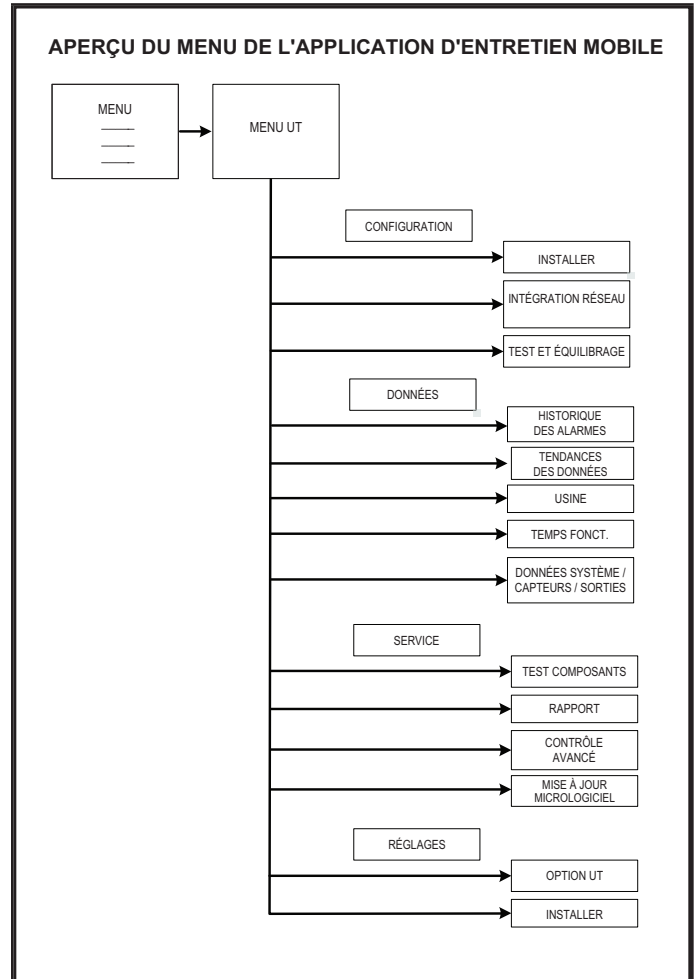


FIGURE 17

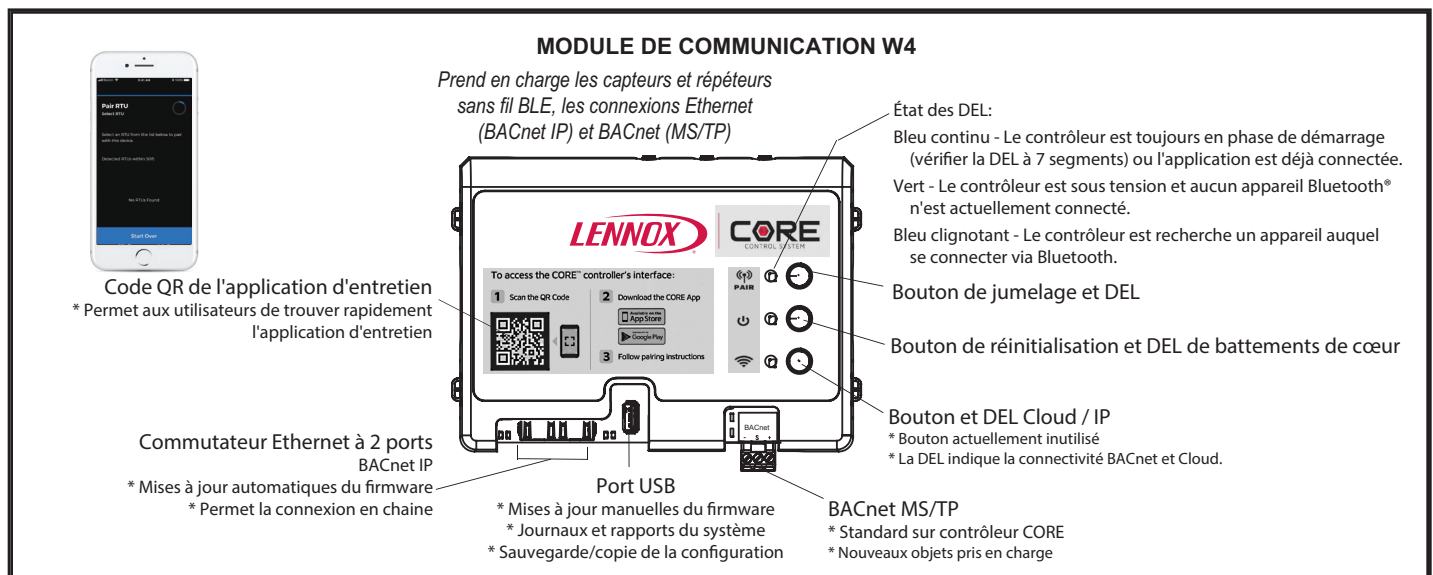


FIGURE 18

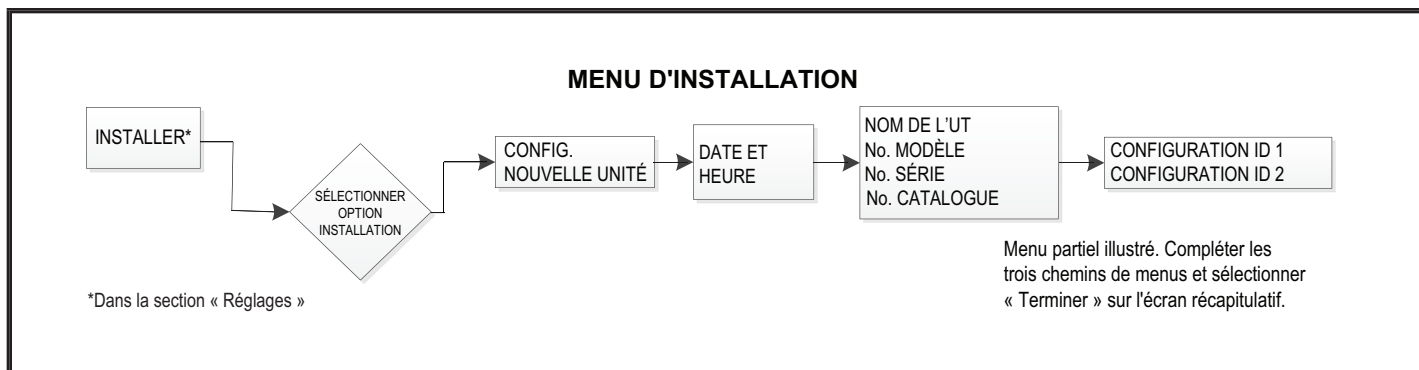


FIGURE 19

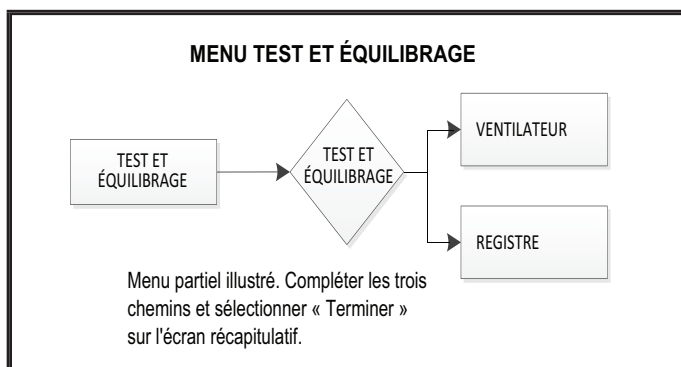


FIGURE 20

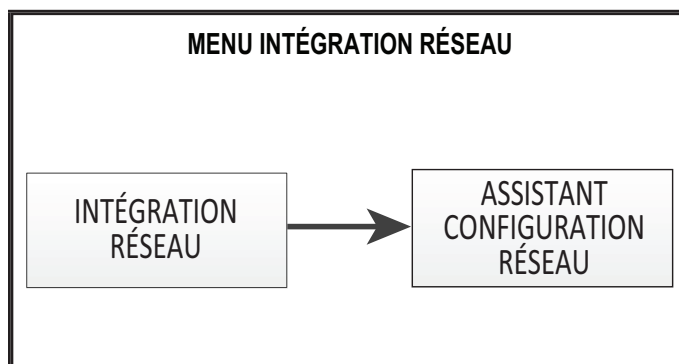


FIGURE 21

E - Composants du contrôleur

Voir FIGURE 22 pour les composants du contrôleur de l'unité. La FIGURE 23 et le TABLEAU 3 expliquent les fonctions des boutons et des DEL.

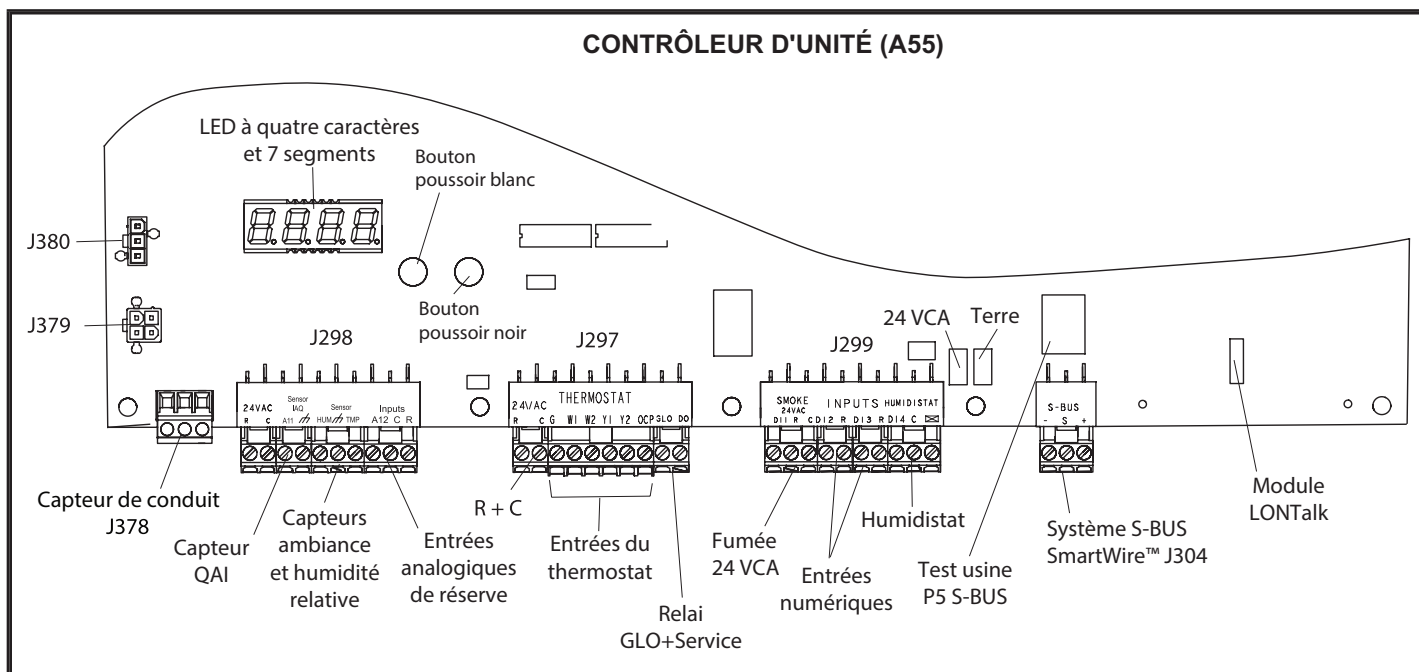


FIGURE 22

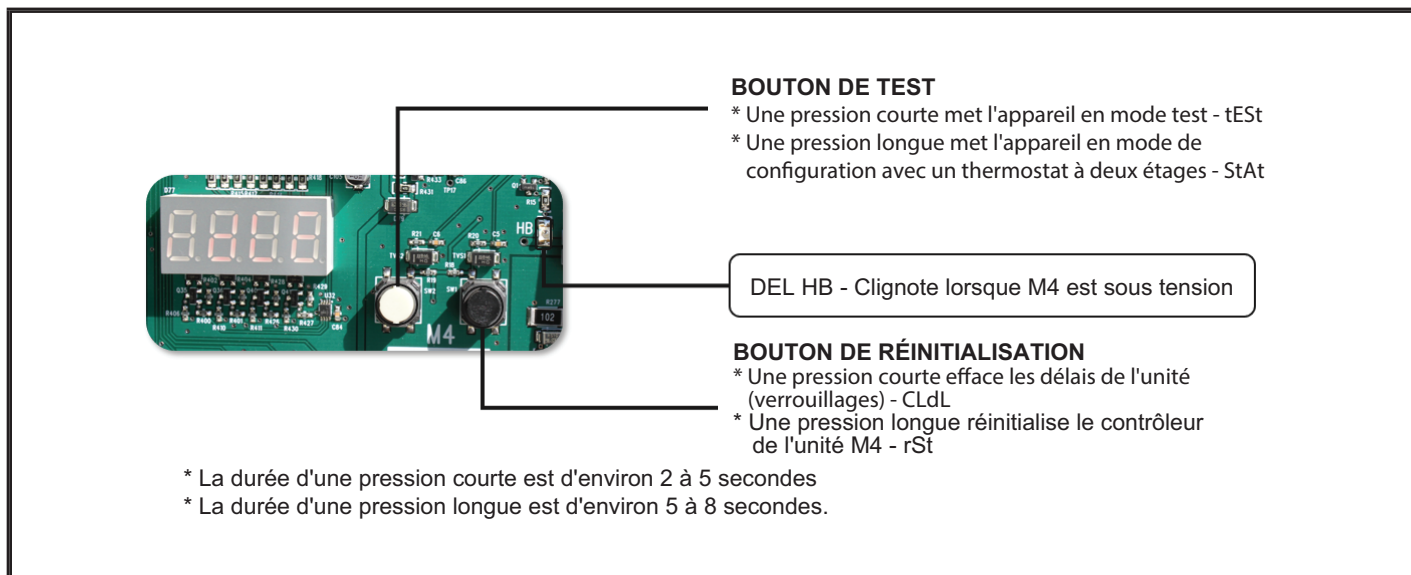


FIGURE 23

TABLEAU 3

CODES DES BOUTONS DU CONTRÔLEUR DE L'UNITÉ		
Code	Cause	Action
CLdL	Bouton noir : Pression courte	Effacer les délais
rSt	Bouton noir : Pression longue	Réinitialisation
tEst	Bouton blanc : Pression courte	Test TSTAT
StAt	Bouton blanc : Pression longue (dans l'état Pré-installer)	Ignorer le TSTAT
tEst	Bouton blanc : Pression longue (HORS de l'état Pré-installer)	Test TSTAT
Pression courte : 2 à 5 secondes.		
Pression longue : 5 à 8 secondes.		

Fonctionnement et réglages du ventilateur

⚠ IMPORTANT

Les compresseurs à volute triphasés doivent être phasés de manière séquentielle pour obtenir la rotation correcte du compresseur et du ventilateur. Suivre la section « DÉMARRAGE DU CYCLE DE CLIMATISATION » des instructions d'installation pour garantir le bon fonctionnement du compresseur et du ventilateur.

A - Fonctionnement du ventilateur

Se reporter au Guide de configuration du contrôleur d'unité pour mettre le ventilateur sous tension. Utiliser le menu de l'application d'entretien mobile; voir :

MENU UT > TEST COMPOSANTS > VENTILATEUR > DÉMARRER TEST

⚠ AVERTISSEMENT

- 1- S'assurer que l'unité est installée conformément aux instructions d'installation et aux codes applicables.
- 2- Vérifier que toutes les connexions électriques, qu'elles soient installées sur place ou en usine, sont bien serrées. Les resserrer au besoin.
- 3- Vérifier que les conduites de réfrigérant ne frottent pas contre l'enceinte ou contre d'autres conduites de réfrigérant.
- 4- Vérifier la tension au niveau du coupe-circuit. La tension doit être comprise dans les limites indiquées sur la plaque signalétique. Si ce n'est pas le cas, consulter la compagnie d'électricité et faire corriger la tension avant de démarrer l'unité.
- 5- S'assurer que les filtres sont neufs et en place avant de démarrer l'unité.

Il est possible que le moteur à entraînement direct ne s'arrête pas immédiatement lorsque l'alimentation électrique du contrôleur de l'unité est coupée. Débrancher l'alimentation de l'unité avant d'ouvrir le compartiment du ventilateur. Les entrées numériques du contrôleur doivent être utilisées pour arrêter le ventilateur. Voir les séquences de fonctionnement dans le manuel du contrôleur de l'unité.

B - Détermination du débit de l'unité

- 1- Les mesures suivantes doivent être réalisées avec les filtres à air en place.
- 2- Avec tous les panneaux d'accès en place, mesurer la pression statique à l'extérieur de l'unité (depuis l'alimentation jusqu'au retour). Les données de rendement du ventilateur sont basées sur les mesures de pression statique réalisées aux endroits indiqués à la FIGURE 24.

REMARQUE – Les mesures de pression statique peuvent varier si elles ne sont pas prises aux endroits indiqués.

- 3- Mesurer la vitesse de la roue du ventilateur interne.
- 4- Sur la base des tableaux de données du ventilateur, utiliser les mesures de pression statique et de vitesse pour déterminer le débit de l'unité. En cas d'installation des unités avec un quelconque des accessoires ou options indiqués, utiliser les tableaux de résistance à l'air des accessoires. Se reporter au TABLEAU 4 qui indique le débit d'air minimum lorsqu'un chauffage électrique est installé.

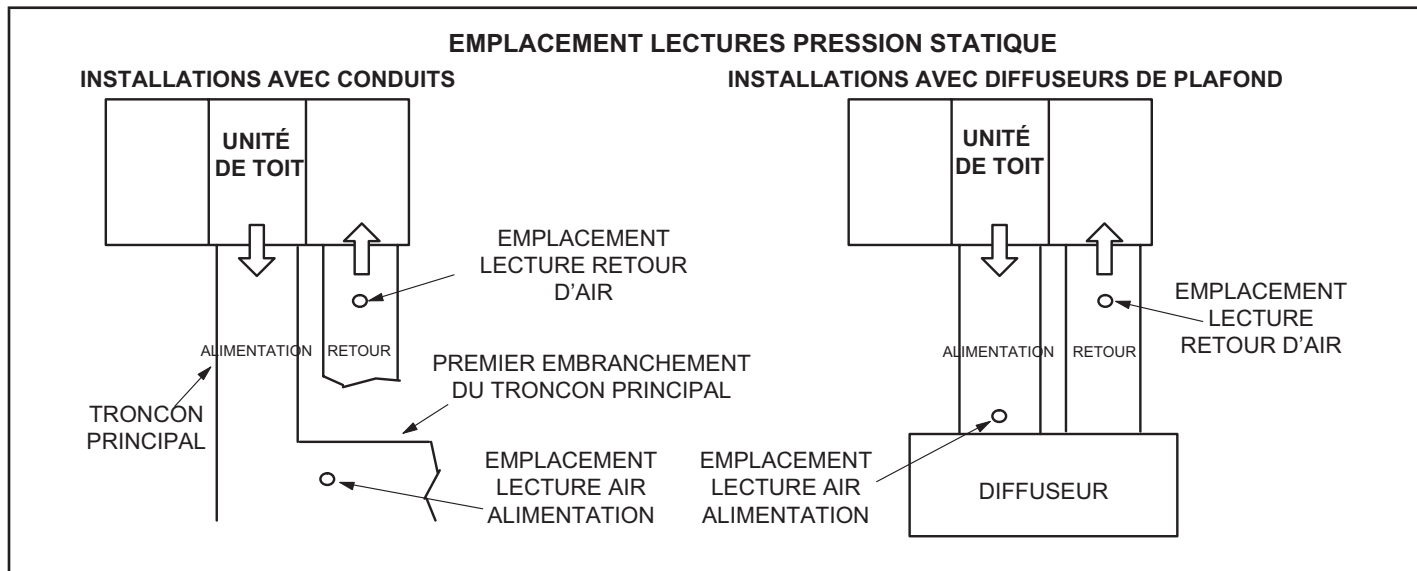


FIGURE 24

- 5 - Depuis l'application mobile d'entretien, utiliser le menu **TEST & ÉQUILIBRAGE > VENTILATEUR** pour modifier les paramètres suivants du ventilateur :
- **DÉBIT MAXI CHAUFFAGE**
Pourcentage du couple pour la vitesse du ventilateur pour le chauffage.
 - **DÉBIT MINI CHAUFFAGE**
Pourcentage du couple pour la vitesse mini du ventilateur pour le chauffage (unités de chauffage au gaz monophasées uniquement).
 - **DÉBIT MAXI CLIMATISATION**
Pourcentage du couple pour la vitesse maxi du ventilateur pour la climatisation.
 - **DÉBIT MINI CLIMATISATION**
Pourcentage du couple pour la vitesse mini du ventilateur pour la climatisation et la vitesse de ventilation pour les ventilateurs pour pression statique standard (toutes les unités).
 - **DÉBIT VENTILATION**
Pourcentage du couple pour la vitesse du ventilateur pour la ventilation à pression statique élevée.

C - Réglage du débit de l'unité

Le débit d'alimentation peut être réglé en modifiant les paramètres du contrôleur de l'unité. Le TABLEAU 5 précise les menus à utiliser et les paramètres par défaut. Noter toutes les modifications de débit sur l'étiquette des réglages des paramètres située à l'intérieur du panneau d'accès au compresseur.

IMPORTANT – La valeur par défaut du débit minimum de climatisation est inférieure à celle d'un ventilateur traditionnel à une ou deux vitesses. En cas d'utilisation de l'unité avec un contrôleur à 2 ou 3 stages (thermostat à 2 ou 3 stages, contrôleur DDC, etc.), il est recommandé d'augmenter la valeur par défaut du débit minimum de climatisation afin qu'elle atteigne un niveau adéquat pour une climatisation partielle (généralement 60 % du débit à pleine puissance).

TABLEAU 4
DÉBIT D'AIR MINIMUM AVEC CHAUFFAGE ÉLECTRIQUE

kW	pi ³ /min	
	Entraîn. direct	Entraîn. direct (type turbine)
7,5	600	1200
15	1100	1500
22,5	1600	2000

TABLEAU 5
PARAMÉTRAGE DE L'ENTRAÎNEMENT DIRECT - 581102-01

036-072 Paramétrage		
Paramètre	Réglage sur place	Description
<i>REMARQUE – Toute modification du débit de fumée doit être effectuée avant les autres réglages de débit. Utiliser RÉGLAGES > OPTIONS UT > ÉDITER PARAMÈTRES = 12 pour EBM, 6 pour ECM</i>		
DÉBIT FUMÉE VENT	%	Pourcentage du couple pour la vitesse du ventilateur pour la fumée
RÉGLAGES > TEST ET ÉQUILIBRAGE > VENTILATEUR		
DÉBIT MAX CHAUFF VENT	%	Pourcentage du couple pour la vitesse maxi du ventilateur pour le chauffage.
DÉBIT MINI CHAUFF VENT	%	Pourcentage du couple pour la vitesse mini du ventilateur pour le chauffage (chauffage au gaz P volt uniquement).
DÉBIT MAX CLIM VENT	%	Pourcentage du couple pour la vitesse maximum du ventilateur pour la climatisation.
DÉBIT MINI CLIM VENT	%	Pourcentage du couple pour la vitesse de ventilation et la vitesse mini du ventilateur pour la climatisation pour les ventilateurs pour pression statique standard.
DÉBIT VENTILATION VENT	%	Pourcentage due couple pour la vitesse maxi du ventilateur pour la ventilation à pression statique élevée.
RÉGLAGES > TEST ET ÉQUILIBRAGE > REGISTRE		
% POS REGISTRE DÉBIT MAXI VENT	%	Position minimale du registre pour le fonctionnement du ventilateur à vitesse maxi Valeur par défaut : 0 %.
% POS REGISTRE DÉBIT MINI VENT	%	Position minimale du registre pour le fonctionnement du ventilateur à vitesse mini. Valeur par défaut : 0 %.
% POS REGISTRE VENT ÉVAC	%	Position minimale du registre pour le fonctionnement du ventilateur d'évacuation à vitesse mini. Valeur par défaut : 50 %.
RÉGLAGES > OPTIONS UT > ÉDITER PARAMÈTRES = 216		
BANDE MORTE VENT ÉVAC	%	Pourcentage de bande morte pour le fonctionnement du ventilateur d'évacuation. Valeur par défaut : 10 %.
RÉGLAGES > OPTIONS UT > ÉDITER PARAMÈTRES = 10 (applicable au mode thermostat UNIQUEMENT)		
DÉLAI PASS STAGE SUP CLIM LIBRE	%	Nombre de secondes de maintien du ventilateur à la vitesse mini avant de passer à la vitesse maxi. Valeur par défaut : 300 secondes.

Installateur – Noter toutes les modifications des paramètres dans la colonne « Réglage sur place ». Les réglages doivent être enregistrés par l'installateur pour pouvoir être utilisés en cas de remplacement ou de reprogrammation du contrôleur de l'unité.

DONNÉES SUR LE VENTILATEUR

0,5 HP | 3 ÉPAISSEURS (036)

LE TABLEAU DU VENTILATEUR COMPREND LA RÉSTANCE POUR UNE UNITÉ DE BASE UNIQUEMENT AVEC SERPENTIN INTÉRIEUR SEC ET FILTRES À AIR EN PLACE.

POUR TOUTES LES UNITÉS AJOUTER :

1- La résistance à l'air de toutes les options installées en usine (section de chauffage, économiseur, etc.).

2- La résistance à l'air de tous les accessoires installés sur place (résistance des conduits, diffuseur, etc.).

Volume d'air minimum requis pour les différentes puissances de chauffage au gaz :

Chauffage standard - 1075 pi³/min; chauffage moyen - 1150 pi³/min; chauffage maxi - 1500 pi³/min

Voir les données sur la résistance à l'air des accessoires/options et des serpentins humides à la page 28.

CONFIGURATION DESCENDANTE

Pression statique extérieure (po c.e.)	Pourcentage du couple moteur total																										
	20 %		30 %		40 %		50 %		60 %		70 %		80 %		90 %		100 %										
	pi ³ /min	Tr/min	Watts	pi ³ /min	Tr/min	Watts	pi ³ /min	Tr/min	Watts	pi ³ /min	Tr/min	Watts	pi ³ /min	Tr/min	Watts	pi ³ /min	Tr/min	Watts									
0	819	47	403	1006	79	463	1192	111	523	1335	152	573	1477	193	622	1580	236	661	1682	279	699	1812	353	753	1876	400	783
0.1	723	48	485	919	82	539	1114	116	593	1264	159	637	1414	202	681	1522	246	715	1629	290	749	1767	365	797	1835	414	824
0.2	636	51	565	840	88	613	1044	124	660	1201	169	699	1357	213	738	1470	258	769	1582	303	799	1726	380	841	1797	429	865
0.3	557	57	641	769	96	683	981	134	725	1144	180	760	1306	226	794	1423	273	821	1540	319	848	1689	397	885	1761	446	906
0.4	485	65	713	704	106	750	923	146	787	1091	194	818	1259	241	848	1380	289	872	1500	336	895	1653	415	929	1725	463	948
0.5	418	73	783	644	116	815	870	158	846	1043	207	873	1215	256	900	1339	305	921	1462	353	942	1618	433	973	1689	481	991
0.6	355	82	849	587	127	876	819	171	903	996	222	927	1173	272	950	1299	321	969	1425	370	987	1582	451	1016	1651	499	1034
0.7	---	---	---	---	---	---	769	184	957	950	236	978	1131	287	998	1259	337	1015	1387	387	1032	1544	468	1058	1610	516	1077
0.8	---	---	---	---	---	---	720	195	1008	904	248	1026	1088	301	1044	1218	352	1060	1347	403	1075	1503	484	1101	1565	531	1121
0.9	---	---	---	---	---	---	670	206	1057	857	260	1073	1043	314	1088	1173	366	1102	1303	417	1116	1458	498	1142	---	---	---
1.0	---	---	---	---	---	---	617	214	1102	806	269	1116	994	324	1130	1125	376	1144	1255	428	1157	1406	510	1184	---	---	---
1.1	---	---	---	---	---	---	561	219	1145	751	276	1157	941	332	1169	1071	384	1183	1200	436	1196	1347	518	1225	---	---	---
1.2	---	---	---	---	---	---	500	221	1185	691	278	1196	881	335	1207	1010	388	1221	1139	441	1234	1280	522	1265	---	---	---
1.3	---	---	---	---	---	---	---	---	---	---	---	814	335	1242	942	388	1256	1069	441	1270	---	---	---	---	---	---	---
1.4	---	---	---	---	---	---	---	---	---	---	---	738	330	1276	864	384	1291	989	437	1305	---	---	---	---	---	---	---

CONFIGURATION HORIZONTALE

Pression statique extérieure (po c.e.)	Pourcentage du couple moteur total																										
	20 %		30 %		40 %		50 %		60 %		70 %		80 %		90 %		100 %										
	pi ³ /min	Tr/min	Watts	pi ³ /min	Tr/min	Watts	pi ³ /min	Tr/min	Watts	pi ³ /min	Tr/min	Watts	pi ³ /min	Tr/min	Watts	pi ³ /min	Tr/min	Watts									
0	794	45	388	970	76	454	1146	107	519	1281	149	575	1416	191	630	1522	110	678	1627	293	726	1715	351	768	1802	408	810
0.1	709	44	460	895	78	519	1080	111	577	1223	155	627	1366	199	677	1477	251	721	1588	303	764	1681	362	804	1773	420	843
0.2	630	46	531	855	82	583	1019	117	634	1169	163	679	1318	208	723	1435	262	763	1552	315	803	1648	375	841	1743	434	878
0.3	556	51	602	759	88	646	961	125	690	1117	172	730	1273	219	769	1395	274	805	1516	328	841	1615	388	877	1714	448	912
0.4	486	58	671	696	97	709	906	135	746	1068	184	781	1230	232	815	1356	288	848	1481	343	880	1582	403	914	1683	463	948
0.5	420	66	740	637	107	771	854	147	802	1021	196	831	1188	245	860	1317	301	890	1446	357	919	1549	418	951	1652	478	983
0.6	---	---	---	---	---	---	804	159	856	946	209	881	1147	259	905	1279	316	932	1410	372	958	1514	432	989	1618	492	1019
0.7	---	---	---	---	---	---	756	172	910	932	223	930	1107	273	949	1241	330	973	1374	386	996	1478	446	1026	1582	506	1055
0.8	---	---	---	---	---	---	709	185	962	888	236	978	1066	287	993	1201	344	1014	1336	400	1034	1440	460	1063	1544	519	1091
0.9	---	---	---	---	---	---	663	197	1013	844	249	1025	1025	300	1036	1161	357	1054	1296	413	1072	1399	472	1100	1502	530	1127
1.0	---	---	---	---	---	---	---	---	---	---	---	---	982	313	1078	1118	369	1094	1254	424	1109	1355	482	1136	1456	540	1163
1.1	---	---	---	---	---	---	---	---	---	---	---	---	938	323	1119	1073	379	1133	1208	434	1146	1307	491	1172	1406	548	1198
1.2	---	---	---	---	---	---	---	---	---	---	---	---	892	332	1158	1026	387	1170	1159	441	1182	1255	497	1208	1351	553	1233
1.3	---	---	---	---	---	---	---	---	---	---	---	---	843	340	1197	975	393	1207	1106	446	1216	1198	501	1242	1290	555	1268
1.4	---	---	---	---	---	---	---	---	---	---	---	---	790	344	1234	920	396	1242	1049	448	1250	1137	501	1276	1224	553	1302

DONNÉES SUR LE VENTILATEUR

1,0 HP | 3 ROW (048)

LE TABLEAU DU VENTILATEUR COMPREND LA RÉSISTANCE POUR UNE UNITÉ DE BASE UNIQUEMENT AVEC SERPENTIN INTÉRIEUR SEC ET FILTRES À AIR EN PLACE.

POUR TOUTES LES UNITÉS AJOUTER :

- 1- La résistance à l'air de toutes les options installées en usine (section de chauffage, économiseur, etc.).
- 2- La résistance à l'air de tous les accessoires installés sur place (résistance des conduits, diffuseur, etc.).

Volume d'air minimum requis pour les différentes puissances de chauffage au gaz :
Chauffage standard - 1075 pi³/min; chauffage moyen - 1150 pi³/min; chauffage maxi - 1500 pi³/min

Voir les données sur la résistance à l'air des accessoires/options et des serpentins humides à la page 28.

CONFIGURATION DESCENDANTE

Pression statique extérieure (po c.e.)	Pourcentage du couple moteur total																									
	20 %		30 %		40 %		50 %		60 %		70 %		80 %		90 %		100 %									
	pi ³ /min	Watts	Tr/min	pi ³ /min	Watts	Tr/min	pi ³ /min	Watts	Tr/min	pi ³ /min	Watts	Tr/min	pi ³ /min	Watts	Tr/min	pi ³ /min	Watts	Tr/min								
0	1115	124	488	1344	200	572	1573	276	655	1747	377	724	1920	477	792	2041	581	844	896	2304	852	964	2354	936	992	
0.1	1012	101	536	1253	181	614	1493	261	691	1677	366	755	1860	471	819	1990	578	868	916	2277	860	980	2339	951	1006	
0.2	926	88	584	1177	172	656	1427	256	728	1619	365	788	1811	473	848	1949	583	939	939	2256	873	999	2328	969	1024	
0.3	854	86	634	1113	173	701	1372	260	767	1572	371	823	1772	482	878	1916	595	921	963	2240	891	1019	2319	991	1043	
0.4	794	91	684	1061	181	746	1328	270	807	1535	383	859	1741	496	910	1890	611	950	989	2226	913	1042	2311	1014	1065	
0.5	745	104	734	1019	195	791	1292	286	847	1504	401	895	1715	515	942	1868	631	979	1016	2214	936	1066	2301	1039	1089	
0.6	704	122	785	983	215	837	1262	307	888	1478	423	932	1693	538	976	1849	654	1011	1045	2201	960	1092	2288	1063	1114	
0.7	671	145	836	954	238	883	1237	331	929	1456	447	969	1674	562	1009	1831	678	1041	1088	2185	983	1118	2270	1085	1140	
0.8	643	171	886	929	264	928	1215	357	969	1435	472	1006	1655	587	1043	1813	703	1073	1103	2164	1005	1145	2246	1104	1168	
0.9	619	199	935	907	291	973	1194	383	1010	1415	498	1043	1635	612	1076	1792	726	1104	1132	2138	1024	1173	2212	1119	1196	
1.0	596	228	983	884	319	1016	1172	410	1049	1392	523	1079	1612	635	1109	1766	747	1135	1161	2104	1038	1200	2200	1191	1266	
1.1	---	---	---	---	---	---	1148	434	1087	1366	545	1115	1583	655	1142	1734	765	1166	1185	2060	1047	1227	---	---	---	
1.2	---	---	---	---	---	---	1120	456	1124	1334	564	1149	1548	671	1195	1841	883	1217	1204	2004	1050	1254	---	---	---	
1.3	---	---	---	---	---	---	1085	474	1159	1295	578	1181	1505	681	1203	1786	886	1244	1935	1044	1280	---	---	---	---	
1.4	---	---	---	---	---	---	1043	486	1192	1247	586	1211	1451	685	1230	1585	783	1250	1718	881	1269	1851	1029	1305	---	---

CONFIGURATION HORIZONTALE

Pression statique extérieure (po c.e.)	Pourcentage du couple moteur total																											
	20 %		30 %		40 %		50 %		60 %		70 %		80 %		90 %		100 %											
	pi ³ /min	Watts	Tr/min	pi ³ /min	Watts	Tr/min	pi ³ /min	Watts	Tr/min	pi ³ /min	Watts	Tr/min	pi ³ /min	Watts	Tr/min	pi ³ /min	Watts	Tr/min										
0	1087	111	493	1304	184	579	1520	257	665	1689	368	738	1857	478	810	1972	588	864	918	2087	698	918	2196	844	975	2283	925	1000
0.1	1021	104	537	1246	180	618	1470	255	699	1646	368	768	1821	480	837	1941	592	888	938	2061	704	938	2179	852	992	2255	926	1017
0.2	961	102	582	1193	181	658	1425	259	734	1607	373	799	1789	487	864	1914	601	912	960	2039	714	960	2163	864	1012	2231	932	1034
0.3	906	106	628	1145	186	699	1384	266	769	1572	382	831	1759	498	892	1889	613	938	984	2018	728	984	2149	879	1033	2209	941	1053
0.4	855	113	674	1101	196	740	1347	278	806	1540	396	864	1732	513	921	1866	629	965	1008	2134	744	1008	2134	896	1054	---	---	---
0.5	808	125	720	1060	209	781	1312	293	842	1509	412	896	1706	530	950	1843	646	992	1033	2119	762	1033	2119	915	1077	---	---	---
0.6	764	139	766	1022	225	823	1279	310	879	1481	430	930	1682	549	980	1821	666	1019	1058	2102	782	1058	2102	935	1101	---	---	---
0.7	722	155	812	985	242	864	1247	328	916	1452	449	964	1657	569	1011	1799	686	1048	1084	2084	803	1084	2084	955	1125	---	---	---
0.8	682	172	858	949	260	906	1216	348	953	1424	469	997	1632	589	1041	1776	706	1076	1111	2063	823	1111	2063	974	1150	---	---	---
0.9	643	191	903	914	279	946	1185	367	989	1396	498	1030	1606	610	1071	1751	727	1104	1137	2039	843	1137	2039	992	1175	---	---	---
1.0	---	---	---	---	---	---	1153	386	1024	1366	508	1062	1579	629	1100	1724	745	1132	1163	2011	861	1163	2011	1008	1201	---	---	---
1.1	---	---	---	---	---	---	1120	404	1059	1334	525	1095	1548	646	1130	1694	761	1160	1189	1979	876	1189	1979	1021	1226	---	---	---
1.2	---	---	---	---	---	---	1085	420	1093	1300	541	1126	1515	661	1158	1660	775	1186	1214	1941	889	1214	1941	1031	1250	---	---	---
1.3	---	---	---	---	---	---	1047	433	1126	1263	553	1156	1478	672	1186	1622	785	1213	1239	1897	898	1239	1897	1037	1275	---	---	---
1.4	---	---	---	---	---	---	1005	442	1158	1221	561	1185	1436	680	1212	1579	792	1238	1263	1721	903	1263	1721	1037	1298	---	---	---

DONNÉES SUR LE VENTILATEUR

1,0 HP | 4 ÉPAISSEURS (060)

LE TABLEAU DU VENTILATEUR COMPREND LA RÉSISTANCE POUR UNE UNITÉ DE BASE UNIQUEMENT AVEC SERPENTIN INTÉRIEUR SEC ET FILTRES À AIR EN PLACE.

POUR TOUTES LES UNITÉS AJOUTER :

- 1- La résistance à l'air de toutes les options installées en usine (section de chauffage, économiseur, etc.).
- 2- La résistance à l'air de tous les accessoires installés sur place (résistance des conduits, diffuseur, etc.).

Volume d'air minimum requis pour les différentes puissances de chauffage au gaz :
 Chauffage standard - 1075 pi³/min; chauffage moyen - 1150 pi³/min; chauffage maxi - 1500 pi³/min

Voir les données sur la résistance à l'air des accessoires/options et des serpentins humides à la page 24.

CONFIGURATION DESCENDANTE

Pression statique extérieure (po c.e.)	Pourcentage du couple moteur total																									
	20 %		30 %		40 %		50 %		60 %		70 %		80 %		90 %		100 %									
	pi ³ /min	Tr/min	Watts	pi ³ /min	Tr/min	Watts	pi ³ /min	Tr/min	Watts	pi ³ /min	Tr/min	Watts	pi ³ /min	Tr/min	Watts	pi ³ /min	Tr/min	Watts								
0	1101	120	494	1328	196	578	1555	272	662	374	731	1901	475	800	2023	580	852	2145	684	903	2292	854	970	2348	942	998
0.1	1002	99	541	1241	180	620	1479	260	698	366	763	1845	471	827	1976	579	876	2106	687	924	2268	865	987	2334	958	1013
0.2	918	88	589	1167	173	663	1416	257	736	366	796	1608	475	856	1938	586	902	2076	697	947	2249	880	1006	2324	978	1031
0.3	848	86	638	1106	174	706	1364	261	774	373	830	1763	485	886	1907	599	929	2051	712	972	2234	899	1028	2316	1000	1052
0.4	790	92	688	1056	183	751	1321	273	814	414	882	1733	501	918	1882	617	958	2031	732	998	2221	921	1051	2307	1024	1074
0.5	742	105	738	1015	197	796	1287	289	854	498	902	1709	520	950	1862	637	988	2014	754	1025	2208	944	1076	2296	1048	1099
0.6	703	124	788	981	217	841	1258	310	894	473	939	1688	543	984	1843	660	1019	1998	777	1053	2194	968	1101	2281	1071	1124
0.7	670	146	838	952	240	887	1233	334	935	451	976	1669	568	1017	1826	685	1050	1982	801	1082	2177	991	1128	2260	1092	1151
0.8	642	172	888	927	266	932	1211	360	975	431	1013	1650	593	1051	1807	709	1081	1963	825	1111	2155	1012	1155	2233	1109	1178
0.9	618	200	937	904	294	976	1190	387	1015	410	1050	1629	617	1084	1785	732	1112	1940	846	1140	2127	1029	1182	1223	1199	1251
1.0	595	229	985	882	321	1020	1168	413	1054	387	1086	1605	639	1117	1758	752	1143	1911	864	1169	2090	1042	1209	1251	1288	1342
1.1	572	260	1034	859	350	1067	1136	437	1092	360	1120	1576	659	1148	1725	769	1173	1874	878	1197	2043	1049	1236	1288	1342	1400
1.2	550	292	1081	836	379	1110	1111	458	1129	328	566	1154	674	1179	1685	780	1202	1829	886	1225	1985	1049	1262	1312	1360	1418
1.3	528	324	1128	813	408	1153	1090	475	1163	1288	579	1186	693	1208	1634	785	1230	1772	887	1251	1913	1042	1288	1342	1400	1458
1.4	506	356	1175	790	437	1196	1077	487	1196	1239	587	1236	716	1236	1572	783	1256	1703	880	1275	1826	1024	1312	1342	1400	1458

CONFIGURATION HORIZONTALE

Pression statique extérieure (po c.e.)	Pourcentage du couple moteur total																									
	20 %		30 %		40 %		50 %		60 %		70 %		80 %		90 %		100 %									
	pi ³ /min	Tr/min	Watts	pi ³ /min	Tr/min	Watts	pi ³ /min	Tr/min	Watts	pi ³ /min	Tr/min	Watts	pi ³ /min	Tr/min	Watts	pi ³ /min	Tr/min	Watts								
0	1077	113	502	1282	175	585	1486	237	668	363	746	1854	489	823	1993	623	884	2131	757	944	2216	882	995	2268	926	1009
0.1	1016	109	546	1227	172	624	1437	234	701	361	775	1814	488	848	1956	623	906	2098	757	964	2194	887	1011	2242	928	1026
0.2	962	111	591	1177	174	663	1392	236	735	364	805	1777	492	874	1923	627	930	2069	762	985	2175	895	1029	2218	935	1044
0.3	913	118	636	1133	181	703	1352	244	770	372	836	1744	500	902	1893	636	955	2042	772	1007	2157	907	1048	2196	945	1063
0.4	868	130	682	1092	193	744	1315	256	806	384	868	1714	512	930	1866	648	980	2018	784	1030	2139	922	1069	2218	935	1044
0.5	827	146	728	1054	209	785	1281	271	842	484	901	1687	526	959	1841	663	1007	1995	799	1054	2121	938	1090	2218	935	1044
0.6	789	165	775	1019	227	827	1249	288	879	455	934	1660	543	988	1816	679	1034	1972	815	1079	2102	955	1113	2218	935	1044
0.7	752	185	821	986	247	869	1219	308	916	427	967	1634	562	1018	1792	698	1061	1949	833	1104	2081	972	1136	2218	935	1044
0.8	718	208	867	954	268	910	1189	328	953	455	1000	1608	581	1047	1767	716	1088	1925	851	1129	2058	989	1160	2218	935	1044
0.9	684	231	913	922	290	951	1160	349	989	474	1033	1581	600	1077	1741	734	1116	1900	868	1154	2031	1004	1185	2218	935	1044
1.0	650	254	958	899	313	1000	1129	369	1025	494	1066	1553	618	1106	1713	751	1143	1872	884	1179	2001	1017	1209	2218	935	1044
1.1	616	277	1005	874	337	1047	1097	388	1060	511	1098	1522	634	1135	1682	766	1170	1841	898	1204	1966	1028	1233	2218	935	1044
1.2	582	299	1052	849	361	1093	1063	405	1095	527	1129	1488	648	1163	1647	779	1196	1806	909	1228	1925	1034	1257	2218	935	1044
1.3	548	322	1099	824	385	1138	1026	420	1128	540	1159	1451	659	1190	1609	788	1221	1767	917	1252	1879	1036	1281	2218	935	1044
1.4	514	345	1146	800	409	1183	985	431	1160	548	1188	1409	665	1216	1566	793	1245	1723	920	1274	1825	1033	1304	2218	935	1044

DONNÉES SUR LE VENTILATEUR

1,5 HP | 3 ÉPAISSEURS (036, 048)

LE TABLEAU DU VENTILATEUR COMPREND LA RÉSISTANCE POUR UNE UNITÉ DE BASE UNIQUEMENT AVEC SERPENTIN INTÉRIEUR SEC ET FILTRES À AIR EN PLACE.

Voir les données sur la résistance à l'air des accessoires/options et des serpentins humides à la page 24.

CONFIGURATION DESCENDANTE

Débit d'air total	Pression statique totale (po c.e.)																										
	0,1		0,2		0,3		0,4		0,5		0,6		0,7		0,8		0,9		1,0		1,1		1,2		1,3		
	Tr/ min	Watts	Tr/ min	Watts	Tr/ min	Watts	Tr/ min	Watts	Tr/ min	Watts	Tr/ min	Watts	Tr/ min	Watts	Tr/ min	Watts	Tr/ min	Watts	Tr/ min	Watts	Tr/ min	Watts	Tr/ min	Watts	Tr/ min	Watts	
400	718	19	803	41	878	60	---	---	---	---	---	---	---	---	---	---	---	---	---	---	---	---	---	---	---	---	
600	845	50	929	72	1008	92	1080	111	1149	127	1226	129	1307	126	1386	124	---	---	---	---	---	---	---	---	---	---	---
800	971	79	1057	101	1138	123	1214	143	1286	160	1362	168	1439	173	1510	181	1574	197	1630	220	1681	250	1731	279	1779	307	
1000	1136	113	1215	135	1293	157	1367	177	1438	196	1510	209	1579	222	1642	239	1697	263	1747	293	1796	324	1844	353	1890	379	
1200	1335	151	1406	172	1476	193	1544	213	1611	232	1675	250	1735	272	1788	299	1834	332	1878	368	1923	400	1970	428	2015	454	
1400	1560	177	1617	204	1675	231	1732	257	1788	283	1841	310	1891	339	1936	371	1978	405	2019	439	2063	469	2108	496	2152	522	
1600	1742	245	1792	278	1842	311	1892	344	1940	376	1988	406	2035	434	2080	461	2125	486	2169	513	2213	541	2256	570	2297	601	
1800	1922	330	1970	363	2017	395	2064	426	2110	457	2155	485	2200	512	2244	539	2287	568	2328	600	2369	634	2408	671	2447	708	
2000	2112	405	2158	438	2202	471	2246	503	2289	536	2331	568	2373	602	2413	640	2452	681	2490	723	2527	766	2564	809	2599	851	
2200	2305	493	2347	531	2389	569	2429	608	2469	648	2508	691	2546	737	2582	784	2619	832	2654	878	2690	923	2724	965	2758	1007	
2400	2499	617	2539	660	2578	704	2615	748	2652	794	2688	841	2722	890	2757	939	2791	986	2825	1031	2858	1075	2891	1117	2923	1158	
2600	2697	773	2733	818	2769	864	2803	911	2837	957	2871	1005	2903	1052	2936	1099	2968	1143	3000	1186	3031	1228	3062	1270	3092	1311	
2800	2896	944	2929	990	2962	1036	2993	1082	3025	1128	3056	1173	3087	1216	3118	1259	3147	1300	3177	1341	3206	1382	3236	1423	3264	1463	
3000	3093	1115	3124	1160	3154	1205	3184	1249	3214	1293	3243	1335	3272	1376	3300	1416	3327	1456	3355	1495	3383	1536	3410	1576	3437	1615	

Débit d'air total	Pression statique totale (po c.e.)																	
	1,4		1,5		1,6		1,7		1,8		1,9		2,0					
	Tr/ min	Watts	Tr/ min	Watts	Tr/ min	Watts	Tr/ min	Watts	Tr/ min	Watts	Tr/ min	Watts	Tr/ min	Watts				
800	1826	333	---	---	---	---	---	---	---	---	---	---	---	---				
1000	1935	403	1979	424	2021	444	2064	464	2106	485	2149	509	2191	533				
1200	2058	476	2100	498	2142	518	2184	541	2226	565	2267	592	2308	619				
1400	2194	548	2235	574	2275	601	2316	629	2356	658	2395	689	2433	720				
1600	2337	632	2377	665	2415	698	2453	733	2490	768	2527	803	2563	839				
1800	2484	746	2521	785	2557	824	2592	863	2627	902	2661	942	2695	981				
2000	2634	894	2668	935	2701	977	2735	1018	2768	1058	2802	1099	2834	1139				
2200	2790	1049	2823	1090	2855	1130	2887	1170	2919	1210	2952	1250	2984	1289				
2400	2954	1200	2986	1240	3017	1280	3048	1320	3080	1360	3111	1399	3142	1437				
2600	3123	1351	3153	1391	3184	1431	3215	1470	3245	1509	3276	1548	3306	1586				
2800	3294	1502	3323	1542	3352	1580	3382	1619	3412	1658	3442	1696	3472	1734				
3000	3464	1653	3492	1691	3520	1729	3549	1767	3578	1805	3608	1844	3638	1882				

DONNÉES SUR LE VENTILATEUR

1,5 HP | 3 ÉPAISSEURS (036, 048)

LE TABLEAU DU VENTILATEUR COMPREND LA RÉSISTANCE POUR UNE UNITÉ DE BASE UNIQUEMENT AVEC SERPENTIN INTÉRIEUR SEC ET FILTRES À AIR EN PLACE.

Voir les données sur la résistance à l'air des accessoires/options et des serpentins humides à la page 24.

CONFIGURATION DESCENDANTE

Débit d'air total	Pression statique totale (po c.e.)																										
	0,1		0,2		0,3		0,4		0,5		0,6		0,7		0,8		0,9		1,0		1,1		1,2		1,3		
	Tr/ min	Watts	Tr/ min	Watts	Tr/ min	Watts	Tr/ min	Watts	Tr/ min	Watts	Tr/ min	Watts	Tr/ min	Watts	Tr/ min	Watts	Tr/ min	Watts	Tr/ min	Watts	Tr/ min	Watts	Tr/ min	Watts	Tr/ min	Watts	
400	708	16	793	37	872	53	---	---	---	---	---	---	---	---	---	---	---	---	---	---	---	---	---	---	---	---	
600	835	46	918	65	1000	82	1077	95	1149	107	1221	109	---	---	---	---	---	---	---	---	---	---	---	---	---	---	
800	981	75	1064	92	1144	109	1221	124	1294	139	1365	148	1434	154	1497	163	1555	179	1607	200	1656	226	1704	254	---	---	
1000	1166	105	1241	124	1315	141	1387	159	1454	176	1520	191	1582	207	1638	227	1689	252	1737	279	1783	308	1829	335	1873	362	
1200	1374	142	1440	162	1506	182	1569	203	1630	224	1687	246	1739	271	1787	299	1832	330	1876	361	1920	391	1964	419	2007	444	
1400	1591	183	1647	209	1701	235	1755	263	1806	291	1854	320	1899	351	1942	382	1984	412	2026	442	2068	469	2110	496	2153	520	
1600	1778	258	1827	290	1876	323	1923	355	1970	386	2015	416	2059	444	2102	470	2144	494	2185	519	2227	545	2268	572	2309	600	
1800	1973	352	2018	383	2063	415	2107	445	2151	476	2194	504	2237	531	2279	557	2319	584	2359	613	2397	645	2435	679	2471	713	
2000	2182	437	2224	468	2265	499	2306	531	2346	563	2385	596	2424	630	2461	666	2496	705	2530	745	2564	786	2598	826	2631	866	
2200	2388	540	2426	576	2464	613	2500	651	2536	691	2571	731	2605	774	2637	819	2668	863	2700	907	2732	949	2764	990	2795	1029	
2400	2589	679	2624	719	2658	761	2691	803	2724	846	2756	890	2786	935	2816	980	2846	1025	2876	1068	2907	1109	2937	1149	2967	1188	
2600	2787	845	2819	887	2850	930	2881	973	2911	1017	2941	1060	2970	1104	2999	1147	3028	1189	3057	1230	3087	1270	---	---	---	---	
2800	2983	1021	3013	1063	3042	1106	3070	1149	3099	1191	---	---	---	---	---	---	---	---	---	---	---	---	---	---	---	---	---

Débit d'air total	Pression statique totale (po c.e.)																	
	1,4		1,5		1,6		1,7		1,8		1,9		2,0					
	Tr/ min	Watts	Tr/ min	Watts	Tr/ min	Watts	Tr/ min	Watts	Tr/ min	Watts	Tr/ min	Watts	Tr/ min	Watts				
800	---	---	---	---	---	---	---	---	---	---	---	---	---	---				
1000	1916	386	1957	408	1998	428	2037	447	2077	465	---	---	---	---				
1200	2049	468	2089	490	2128	510	2168	529	2207	549	2246	569	2285	591				
1400	2194	543	2235	565	2274	588	2313	611	2350	637	2387	664	2423	694				
1600	2349	627	2387	657	2423	688	2457	722	2490	757	2522	793	2554	830				
1800	2506	749	2539	787	2571	825	2602	864	2632	903	2662	942	2692	981				
2000	2663	906	2694	945	2725	985	2755	1024	2785	1063	2815	1101	2845	1138				
2200	2826	1068	2857	1107	2887	1146	2916	1184	2946	1221	2975	1259	3005	1296				
2400	2997	1227	3027	1266	3056	1304	3085	1342	---	---	---	---	---	---				
2600	---	---	---	---	---	---	---	---	---	---	---	---	---	---				
2800	---	---	---	---	---	---	---	---	---	---	---	---	---	---				

DONNÉES SUR LE VENTILATEUR

1,5 HP | 4 ÉPAISSEURS (060, 072)

LE TABLEAU DU VENTILATEUR COMPREND LA RÉSISTANCE POUR UNE UNITÉ DE BASE UNIQUEMENT AVEC SERPENTIN INTÉRIEUR SEC ET FILTRES À AIR EN PLACE.

Voir les données sur la résistance à l'air des accessoires/options et des serpentins humides à la page 28.

CONFIGURATION DESCENDANTE

Débit d'air total	Pression statique totale (po c.e.)																									
	0,1		0,2		0,3		0,4		0,5		0,6		0,7		0,8		0,9		1,0		1,1		1,2		1,3	
	Tr/ min	Watts	Tr/ min	Watts	Tr/ min	Watts	Tr/ min	Watts	Tr/ min	Watts	Tr/ min	Watts	Tr/ min	Watts	Tr/ min	Watts	Tr/ min	Watts	Tr/ min	Watts	Tr/ min	Watts	Tr/ min	Watts	Tr/ min	Watts
400	720	20	805	41	880	60	1083	112	1152	128	1229	130	1310	126	1389	125	1578	198	1634	222	1684	252	1734	281	1783	309
600	849	51	933	73	1011	93	1220	144	1291	162	1367	170	1443	175	1514	183	1648	242	1753	296	1801	327	1849	356	1896	382
800	978	81	1064	103	1145	124	1376	179	1446	198	1517	211	1586	224	1648	242	1795	302	1884	373	1930	405	1976	433	2021	458
1000	1147	116	1225	138	1302	159	1555	216	1620	235	1684	253	1743	275	1899	346	1943	380	2025	453	2068	485	2113	512	2156	537
1200	1347	154	1418	175	1487	196	1742	262	1798	288	1850	315	1899	346	2043	447	2087	478	2173	539	2216	568	2259	595	2302	621
1400	1571	182	1629	209	1686	236	1902	351	1951	383	1998	415	2043	524	2253	554	2295	586	2337	618	2378	650	2418	682	2458	714
1600	1753	252	1803	286	1853	318	2076	434	2122	465	2167	495	2210	524	2425	614	2425	653	2503	734	2541	774	2578	814	2614	855
1800	1935	339	1983	371	2030	403	2260	513	2303	546	2345	579	2385	614	2596	753	2596	801	2667	895	2703	939	2737	981	2770	1023
2000	2127	415	2172	448	2217	481	2444	623	2484	664	2522	707	2560	753	2772	909	2772	958	2839	1050	2872	1093	2905	1135	2936	1176
2200	2321	507	2363	545	2404	583	2631	767	2668	813	2703	861	2737	909	2952	1120	2952	1120	2983	1164	3046	1249	3077	1290	3107	1330
2400	2516	635	2556	679	2594	723	2820	933	2854	980	2887	1027	2919	1074	3134	1240	3134	1282	3193	1323	3222	1404	3251	1445	1485	
2600	2715	796	2751	841	2786	887	3011	1107	3042	1152	3073	1197	3104	1240	3317	1441	3317	1441	3344	1480	3399	1560	3426	1600	3453	1638
2800	2915	970	2947	1016	2979	1062	3202	1276	3232	1319	3261	1361	3289	1401	3537	1635	3537	1635	3571	1610	3635	1717	3665	1755	1804	
3000	3112	1142	3142	1187	3172	1232	3428	1524	3458	1568	3488	1618	3518	1668	3817	1866	3817	1866	3855	1828	3919	1904	3948	1955	2004	

Pression statique totale (po c.e.)

Débit d'air total	1,4						1,5						1,6						1,7						1,8						1,9						2,0					
	0,1		0,2		0,3		0,4		0,5		0,6		0,7		0,8		0,9		1,0		1,1		1,2		1,3		1,4		1,5		1,6		1,7		1,8		1,9		2,0			
	Tr/ min	Watts	Tr/ min	Watts	Tr/ min	Watts	Tr/ min	Watts	Tr/ min	Watts	Tr/ min	Watts	Tr/ min	Watts	Tr/ min	Watts	Tr/ min	Watts	Tr/ min	Watts	Tr/ min	Watts	Tr/ min	Watts	Tr/ min	Watts	Tr/ min	Watts	Tr/ min	Watts	Tr/ min	Watts	Tr/ min	Watts	Tr/ min	Watts						
800	1830	335	1940	405	2026	446	2068	466	2111	488	2154	512	2196	536	2238	560	2273	595	2314	623	2356	653	2397	684	2438	716	2479	749	2520	782	2561	816	2602	851	2643	887	2684					
1000	1940	405	2106	501	2148	522	2190	544	2232	569	2273	595	2314	623	2356	653	2397	684	2438	716	2479	749	2520	782	2561	816	2602	851	2643	887	2684	920	2725	956	2766	993	2807					
1200	2064	480	2241	584	2282	608	2323	634	2363	664	2402	694	2440	726	2479	756	2518	786	2557	816	2596	846	2635	876	2674	906	2713	946	2752	986	2791	1026	2830	1066	2869	1106	2908					
1400	2199	560	2384	675	2424	706	2462	740	2498	776	2535	811	2571	848	2607	2644	2680	2716	2752	2788	2824	2860	2896	2932	2968	3004	3040	3076	3112	3148	3184	3220	3256	3292	3328	3364	3400					
1600	2344	647	2533	788	2568	829	2602	872	2636	914	2671	953	2705	992	2739	2773	2807	2841	2875	2909	2943	2977	3011	3045	3079	3113	3147	3181	3215	3249	3283	3317	3351	3385	3419	3453	3487					
1800	2497	749	2681	941	2714	986	2746	1030	2779	1072	2812	1112	2845	1152	2879	2912	2945	2978	3011	3044	3077	3110	3143	3176	3209	3242	3275	3308	3341	3374	3407	3440	3473	3506	3539	3572	3605					
2000	2648	898	2835	1105	2867	1145	2899	1186	2931	1225	2964	1265	2995	1303	3036	3069	3102	3135	3168	3201	3234	3267	3300	3333	3366	3399	3432	3465	3498	3531	3564	3597	3630	3663	3696	3729	3762					
2200	2803	1064	2999	1258	3031	1298	3062	1337	3093	1377	3124	1415	3156	1454	3189	3222	3255	3288	3321	3354	3387	3420	3453	3486	3519	3552	3585	3618	3651	3684	3717	3750	3783	3816	3849	3882	3915					
2400	2968	1217	3168	1411	3199	1450	3229	1489	3260	1528	3290	1566	3321	1604	3352	3383	3414	3445	3476	3507	3538	3569	3600	3631	3662	3693	3724	3755	3786	3817	3848	3879	3910	3941	3972	4003	4034					
2600	3138	1371	3338	1563	3368	1602	3398	1640	3428	1678	3458	1717	3488	1755	3518	3548	3578	3608	3638	3668	3698	3728	3758	3788	3818	3848	3878	3908	3938	3968	3998	4028	4058	4088	4118	4148	4178					
2800	3309	1524	3509	1715	3537	1752	3566	1790	3595	1828	3625	1866	3655	1904	3685	3715	3745	3775	3805	3835	3865	3895	3925	3955	3985	4015	4045	4075	4105	4135	4165	4195	4225	4255	4285	4315	4345					
3000	3481	1677	3681	1868	3715	1904	3745	1943	3775	1982	3812	1950	3842	1980	3872	1910	3902	1930	3932	1960	3962	1990	3992	2020	4052	2050	4082	2080	4112	2110	4142	2170	4172	2200	4202	2230	4232					

DONNÉES SUR LE VENTILATEUR

1,5 HP | 4 ÉPAISSEURS (060, 072)

LE TABLEAU DU VENTILATEUR COMPREND LA RÉSISTANCE POUR UNE UNITÉ DE BASE UNIQUEMENT AVEC SERPENTIN INTÉRIEUR SEC ET FILTRES À AIR EN PLACE.

Voir les données sur la résistance à l'air des accessoires/options et des serpentins humides à la page 28.

CONFIGURATION DESCENDANTE

Débit d'air total	Pression statique totale (po c.e.)																										
	0,1		0,2		0,3		0,4		0,5		0,6		0,7		0,8		0,9		1,0		1,1		1,2		1,3		
	Tr/ min	Watts	Tr/ min	Watts	Tr/ min	Watts	Tr/ min	Watts	Tr/ min	Watts	Tr/ min	Watts	Tr/ min	Watts	Tr/ min	Watts	Tr/ min	Watts	Tr/ min	Watts	Tr/ min	Watts	Tr/ min	Watts	Tr/ min	Watts	
400	711	16	796	38	---	---	---	---	---	---	---	---	---	---	---	---	---	---	---	---	---	---	---	---	---	---	---
600	840	47	924	66	1006	83	1083	96	1154	107	1226	109	1372	148	1441	155	1503	165	1560	181	1612	203	1661	229	---	---	---
800	990	76	1072	94	1153	111	1230	126	1301	140	1372	148	1441	155	1503	165	1560	181	1612	203	1661	229	---	---	---	---	---
1000	1179	108	1253	126	1326	144	1397	161	1464	178	1530	194	1590	210	1646	231	1696	255	1744	283	1790	312	1836	340	1880	365	---
1200	1388	146	1454	166	1519	186	1582	207	1641	228	1697	251	1749	276	1797	305	1842	336	1885	367	1929	397	1973	424	2016	450	---
1400	1606	189	1661	216	1715	242	1768	270	1818	298	1866	328	1911	358	1953	390	1995	420	2037	449	2079	476	2121	503	2163	527	---
1600	1794	268	1842	301	1890	333	1938	364	1984	396	2029	426	2073	453	2115	479	2157	503	2199	528	2240	553	2281	581	2321	609	---
1800	1991	364	2035	395	2079	426	2123	456	2167	486	2210	515	2252	541	2294	568	2334	596	2374	625	2412	657	2448	692	2484	727	---
2000	2202	451	2242	482	2283	513	2323	545	2363	577	2402	611	2440	646	2477	683	2512	722	2546	763	2579	804	2613	844	2645	884	---
2200	2408	559	2446	596	2483	633	2520	672	2555	712	2590	753	2623	796	2655	841	2686	885	2717	928	2748	970	2800	1010	2812	1050	---
2400	2609	703	2644	744	2678	786	2711	829	2744	872	2776	916	2806	961	2835	1006	2865	1050	2895	1092	2925	1133	2955	1172	2985	1212	---
2600	2808	874	2840	916	2871	959	2902	1003	2932	1046	2961	1090	2990	1133	3019	1176	3048	1217	3077	1257	3106	1297	3135	1336	3164	1374	---
2800	3006	1054	3035	1096	3064	1139	3092	1181	3121	1223	3149	1265	3177	1305	3205	1344	3234	1383	3262	1421	3290	1460	3317	1498	3345	1536	---
3000	3202	1228	3229	1270	3257	1312	3284	1353	3312	1394	3339	1433	3366	1472	3393	1509	3419	1547	3446	1584	3472	1622	3499	1660	3525	1698	---

Débit d'air total	Pression statique totale (po c.e.)													
	1,4		1,5		1,6		1,7		1,8		1,9		2,0	
	Tr/ min	Watts	Tr/ min	Watts	Tr/ min	Watts	Tr/ min	Watts	Tr/ min	Watts	Tr/ min	Watts	Tr/ min	Watts
800	---	---	---	---	---	---	---	---	---	---	---	---	---	---
1000	1923	389	1964	411	2004	431	2043	450	2083	468	---	---	---	---
1200	2057	473	2097	494	2136	514	2176	534	2215	553	2254	574	2293	596
1400	2205	549	2245	571	2284	594	2322	618	2360	644	2396	672	2432	702
1600	2360	637	2398	667	2434	699	2468	733	2501	768	2532	805	2563	842
1800	2519	763	2552	801	2583	840	2614	879	2644	918	2674	957	2704	995
2000	2677	924	2708	963	2739	1003	2769	1041	2799	1080	2829	1118	2859	1155
2200	2842	1089	2873	1127	2902	1166	2932	1203	2962	1241	2991	1278	3021	1315
2400	3015	1250	3044	1289	3074	1327	3103	1364	3132	1402	3162	1439	3192	1476
2600	3192	1412	3221	1450	3250	1488	3279	1525	3308	1562	3337	1599	3367	1635
2800	3372	1574	3400	1611	3428	1648	3456	1685	3485	1721	3514	1758	3543	1794
3000	3552	1735	3578	1772	3605	1808	3633	1844	3660	1880	3689	1916	3717	1952

DONNÉES SUR LE VENTILATEUR

RÉSISTANCE À L'AIR DES OPTIONS INSTALLÉES EN USINE/ACCESSOIRES INSTALLÉS SUR PLACE (po c.e.)

Débit d'air (pi ³ /min)	Serpentin intérieur humide		Serpentin de réchauffage	Chauffage au gaz			Économiseur	Chauffage électrique	Filtres		
	036, 048	060, 072		Chauffage standard	Chauffage moyen	Chauffage maxi			MERV 8	MERV 13	MERV 16
800	0,01	---	0,02	0,02	0,02	0,01	0,04	0,04	0,05	0,04	0,04
1000	0,02	0,02	0,02	0,02	0,02	0,03	0,04	0,04	0,07	0,05	0,05
1200	0,03	0,04	0,02	0,02	0,02	0,06	0,04	0,04	0,07	0,05	0,05
1400	0,04	0,05	0,02	0,02	0,03	0,09	0,04	0,04	0,07	0,06	0,06
1600	0,05	0,07	0,02	0,03	0,04	0,12	0,04	0,04	0,07	0,08	0,08
1800	0,06	0,08	0,03	0,04	0,05	0,15	0,05	0,04	0,07	0,09	0,09
2000	0,08	0,10	0,03	0,04	0,06	0,18	0,05	0,05	0,08	0,10	0,10
2200	---	0,11	0,04	0,04	0,07	0,18	0,05	0,05	0,08	0,11	0,11
2400	---	0,13	0,04	0,05	0,08	0,20	0,05	0,05	0,08	0,12	0,12

RENDEMENT DES VENTILATEURS D'ÉVACUATION

Pression statique des systèmes de reprise d'air (po c.e.)	Débit d'air évacué (pi ³ /min)
0,00	2000
0,05	1990
0,10	1924
0,15	1810
0,20	1664
0,25	1507
0,30	1350
0,35	1210

RÉSISTANCE À L'AIR DES DIFFUSEURS DE PLAFOND (po c.e.)

Débit d'air (pi ³ /min)	RTD11-95S Diffuseur vers le bas			FD11-95S Diffuseur à ras
	2 extrémités ouvertes	1 côté et 2 extrémités ouverts	Tous les côtés/extrémités ouverts	
1800	0,13	0,11	0,09	0,09
2000	0,15	0,13	0,11	0,10
2200	0,18	0,15	0,12	0,12
2400	0,21	0,18	0,15	0,14
2600	0,24	0,21	0,18	0,17
2800	0,27	0,24	0,21	0,20
3000	0,32	0,29	0,25	0,25

DONNÉES SUR LES JETS D'AIR DES DIFFUSEURS DE PLAFOND

Débit d'air (pi ³ /min)	1 jet effectif - pi	
	RTD11-95S	FD11-95S
2600	24 - 29	19 - 24
2800	25 - 30	20 - 28
3000	27 - 33	21 - 29

1 Jet effectif basé sur des vitesses terminales de 75 pi par minute.

Système de détection des fuites de réfrigérant

A - Test du système

- 1 - Lancer le système de détection des fuites de réfrigérant en utilisant le menu suivant de l'application d'entretien mobile :

MENU UT > TEST COMPOSANTS > DÉTECTION FUITES > DÉMARRER TEST

- 2 - Vérifier que le ventilateur interne, le ventilateur externe et le ventilateur d'air de combustion (LGT uniquement) sont sous tension.

Mise en service

⚠ IMPORTANT

Si l'unité est équipée d'un réchauffeur de carter. Le réchauffeur doit être mis sous tension 24 heures avant le démarrage de l'unité pour empêcher tout endommagement du compresseur par « coup de liquide ».

A - Mise en service

Chauffage - Unités LDT

REMARQUE - La vanne d'inversion L1 n'est pas sous tension en mode Chauffage.

- 1 - Régler le thermostat ou le dispositif de contrôle de la température pour lancer une demande de chauffage de premier stage.
- 2 - Température extérieure **SUPÉRIEURE** au point de consigne du point d'équilibre (35 °F par défaut) :
Une demande de chauffage de premier stage (W1) met sous tension le compresseur, le ventilateur extérieur et le ventilateur.
Une demande de chauffage de deuxième stage (W2) met hors tension le chauffage de la thermopompe du compresseur par l'intermédiaire de K27. Le **chauffage au gaz maxi** est activé.
- 3 - Température extérieure **INFÉRIEURE** au point de consigne du point d'équilibre (35 °F par défaut) :
Une demande de chauffage de premier stage (W1) met sous tension le **chauffage au gaz mini** et le moteur du ventilateur.
Une demande de chauffage de deuxième stage (W2) active le **chauffage au gaz maxi**.

Chauffage - Unités LHT

- 1 - Régler le thermostat ou le dispositif de contrôle de la température pour lancer une demande de chauffage de premier stage.
- 2 - Une demande de chauffage de premier stage (W1) met sous tension le compresseur 1 et le ventilateur extérieur.

REMARQUE - La vanne d'inversion L1 n'est pas sous tension en mode Chauffage.

Unités LH avec chauffage électrique optionnel

Une demande de chauffage accrue (W2) active le chauffage électrique. Le chauffage électrique est également sous tension pendant le cycle de dégivrage pour maintenir la température de l'air de refoulement.

Climatisation

REMARQUE - Les unités 024 ne fonctionnent qu'à une seule vitesse de climatisation.

- 1 - Lancer la climatisation à pleine puissance en utilisant le menu suivant de l'application d'entretien mobile :

TEST COMPOSANTS > CLIMATISATION > CLIMATISATION STAGE 2

- 2 - Les unités contiennent un circuit de réfrigérant.

REMARQUE - Les unités sont équipées de compresseurs à deux stages.

- 3 - L'unité est chargée de réfrigérant R-454B. Consulter la plaque signalétique de l'unité pour connaître la charge correcte.
- 4 - Se reporter à la section Charge de réfrigérant et vérification pour connaître la méthode à utiliser pour vérifier la charge de réfrigérant.

B - Phasage du compresseur à volute triphasé

Les compresseurs à volute triphasés doivent être phasés de manière séquentielle afin d'assurer la rotation et le fonctionnement corrects du compresseur et du ventilateur. Le compresseur et le ventilateur sont câblés en phase en usine. Les fils d'alimentation sont codés par couleur comme suit : ligne 1-rouge, ligne 2-jaune, ligne 3-bleu.

- 1 - Observer les pressions d'aspiration et de refoulement et la rotation du ventilateur lors de la mise en route de l'unité.
- 2 - La pression d'aspiration doit chuter, la pression de refoulement doit augmenter et la rotation du ventilateur doit correspondre à la flèche.

Si le différentiel de pression n'est pas observé ou si la rotation du ventilateur n'est pas correcte :

- 3 - Déconnecter toutes les sources d'alimentation extérieures.
- 4 - Inverser deux quelconques des fils installés sur place connectés au côté ligne du contacteur K1. Ne pas inverser les fils au niveau du contacteur du ventilateur.

S'assurer que les connexions sont bien serrées.

Les pressions de refoulement et d'aspiration doivent rester dans les limites de démarrage normales.

C - Charge de réfrigérant et vérification – Serpentin à tubes/ ailettes

AVERTISSEMENT – Ne jamais dépasser la charge indiquée sur la plaque signalétique.

Cette unité est chargée en usine et ne devrait pas nécessiter de charge supplémentaire. Si le système a besoin de plus de réfrigérant, recupérer la charge, évacuer le système et ajouter la charge indiquée sur la plaque signalétique.

Charge de réfrigérant R-454B		
Unité	M _c (lb)	M _c (kg)
LDT/LHT036	13,56	6,15
LDT/LHT048	13,94	6,32
LDT/LHT060	16,13	7,31
LDT/LHT072	13,63	6,18

En plus des procédures de chargement conventionnelles, les exigences suivantes doivent être respectées.

- S'assurer que l'équipement de charge n'a pas été contaminé par des réfrigérants différents. Les flexibles et les conduites doivent être aussi courts que possible pour minimiser la quantité de réfrigérant qu'ils contiennent.
- Les bouteilles doivent être maintenues en position correcte conformément aux instructions.
- S'assurer que l'unité est mise à la terre avant de charger le circuit de réfrigérant.
- Étiqueter le système lorsque la charge est terminée (si ce n'est pas déjà fait).
- Faire extrêmement attention de ne pas trop remplir l'unité.

Avant de recharger le système, il faut le soumettre à un essai sous pression avec le gaz de purge approprié. Le système doit être soumis à un essai d'étanchéité après la charge, mais avant sa mise en service. Un essai d'étanchéité en fonctionnement doit être effectué avant de quitter le site.

- Que ce soit pour l'entretien ou la mise hors service, il est recommandé de retirer tout le réfrigérant de façon sécuritaire.
- S'assurer que seules des bouteilles de récupération de réfrigérant appropriées sont utilisées. S'assurer qu'un nombre suffisant de bouteilles est disponible pour recevoir la charge totale du circuit. Toutes les bouteilles doivent être conçues pour le réfrigérant à récupérer et étiquetées pour ce réfrigérant (c.-à-d. qu'il faut utiliser des bouteilles spécialement conçues pour la récupération de réfrigérant). Les bouteilles doivent être équipées d'une soupape de sécurité et d'un robinet en bon état. Les bouteilles de récupération vides doivent être évacuées et, si possible, refroidies avant la récupération.
- L'équipement de récupération doit être en bon état, assorti d'instructions d'utilisation et adapté à la récupération de tous les réfrigérants appropriés, y compris, le cas échéant, les réfrigérants inflammables. En outre, un jeu de balances étalonnées en bon état doit être disponible. Les flexibles doivent être en bon état et équipés de connecteurs étanches. Avant d'utiliser l'unité de récupération, vérifier qu'elle est en bon état de fonctionnement, qu'elle a été correctement entretenue et que les éventuels composants électriques associés sont étanchéifiés pour éviter toute inflammation en cas de fuite de réfrigérant. En cas de doute, consulter le fabricant.
- Le réfrigérant récupéré doit être renvoyé au fournisseur dans les bouteilles de récupération appropriées, et un avis de transfert de déchet doit être fourni. Ne pas mélanger les réfrigérants dans les unités de récupération et en particulier les bouteilles.
- Si des compresseurs ou des huiles de compresseur doivent être retirés, s'assurer qu'ils ont été évacués à un niveau acceptable afin d'être certain qu'il ne reste pas de réfrigérant inflammable dans le lubrifiant. La procédure d'évacuation doit être réalisée avant de renvoyer le compresseur aux fournisseurs. Seul un chauffage électrique du corps du compresseur peut être utilisé pour accélérer ce processus. En cas de vidange d'huile d'un système, l'opération doit être effectuée en toute sécurité.

REMARQUE – Il n'est pas recommandé de charger le système en dessous de 60 °F (15 °C) Si la température est inférieure à 60 °F (15 °C), la charge doit être pesée dans le système.

En l'absence d'installation de pesage ou pour vérifier la charge, utiliser la procédure suivante :

- 1 - Fixer les manomètres et faire fonctionner l'unité à PLEINE PUISSANCE en mode climatisation avec l'économiseur désactivé jusqu'à ce que le système se stabilise (environ cinq minutes). Vérifier que les registres d'air extérieur sont fermés.

REMARQUE -Utiliser menu de l'application d'entretien mobile:

TEST COMPOSANTS > CLIMATISATION > CLIMATISATION STAGE 2

- 2 - Utiliser un thermomètre pour relever la température ambiante extérieure exacte.
- 3 - Utiliser la température extérieure dans les TABLEAU 6 à 8 pour déterminer les pressions de fonctionnement normales. Les pressions sont indiquées pour des applications au niveau de la mer à une température de 80 °F (bulbe sec) et de 67 °F (bulbe humide) pour l'air de retour.
- 4 - Comparer les pressions de fonctionnement normales et les pressions lues sur les manomètres. De faibles variations de pression sont normales du fait des différences entre les installations. Des différences importantes peuvent indiquer que le système n'est pas chargé correctement ou qu'une composante du système est défectueuse. **Corriger les problèmes éventuels avant de poursuivre.**
- 5 - Si la pression de refoulement est élevée, retirer du réfrigérant du système. Si la pression de refoulement est faible, ajouter du réfrigérant dans le système.
 - Ajouter ou retirer le réfrigérant par petites quantités.
 - Laisser le système se stabiliser après chaque ajout ou retrait de réfrigérant.
- 6 - Utiliser l'une des méthodes suivantes de vérification de la charge ainsi que les pressions de fonctionnement normales pour confirmer les relevés.

Vérification de la charge - Méthode d'approche - Essais AHRI

- 1 - À l'aide du même thermomètre, comparer la température du liquide à la température ambiante extérieure.
Température d'approche = Température du liquide (à la sortie du condenseur) moins la température ambiante.
- 2 - La température d'approche doit être de 3,8 °F ± 1 (2,1 °C ± 0,5). Une température d'approche supérieure à cette valeur indique une sous-charge. Une température d'approche inférieure à cette valeur indique une surcharge.
- 3 - La méthode d'approche n'est pas valable pour les systèmes fortement surchargés ou sous-chargés. Utiliser le TABLEAU 10 comme guide pour les pressions de fonctionnement typiques.

TABLEAU 6 581066-02		
036 - PRESSIONS DE FONCTIONNEMENT NORMALES		
Temp. de l'air arrivant sur le serpentin ext.	Refoulement ± 10 psig	Aspiration ± 5 psig
65 °F	226	137
75 °F	261	139
85 °F	302	141
95 °F	349	143
100 °F	395	145
115 °F	460	148

TABLEAU 7 581067-02		
048 - PRESSIONS DE FONCTIONNEMENT NORMALES		
Temp. de l'air arrivant sur le serpentin ext.	Refoulement ± 10 psig	Aspiration ± 5 psig
65 °F	235	126
75 °F	272	127
85 °F	314	129
95 °F	359	130
100 °F	401	132
115 °F	456	135

TABLEAU 8 581068-02		
060 - PRESSIONS DE FONCTIONNEMENT NORMALES		
Temp. de l'air arrivant sur le serpentin ext.	Refoulement ± 10 psig	Aspiration ± 5 psig
65 °F	244	124
75 °F	287	132
85 °F	330	135
95 °F	377	137
100 °F	430	140
115 °F	491	143

TABLEAU 9 581240-01		
072 - PRESSIONS DE FONCTIONNEMENT NORMALES		
Temp. de l'air arrivant sur le serpentin ext.	Refoulement ± 10 psig	Aspiration ± 5 psig
65 °F	258	125
75 °F	299	128
85 °F	342	130
95 °F	387	133
100 °F	444	135
115 °F	498	137

TABLEAU 10		
TEMPÉRATURE DE SOUS-REFROIDISSEMENT		
Unité	Temp. de l'air arrivant sur le serpentin ext.	Température de sous-refroidissement
036	95 °F	8,5 °F ± 1 (4,7 °C ± 0,5)
048	95 °F	8,4 °F ± 1 (4,7 °C ± 0,5)
060	95 °F	9,6 °F ± 1 (5,3 °C ± 0,5)
072	95 °F	6,8 °F ± 1 (3,8 °C ± 0,5)

C - Contrôles du compresseur

Se reporter au schéma de câblage pour déterminer les contrôles qui sont utilisés sur chaque unité. Les contrôles facultatifs sont identifiés sur les schémas de câblage avec des flèches aux points de jonction.

1 - Manocontact haute pression (S4)

Le circuit du compresseur est protégé par un manocontact haute pression qui s'ouvre à 640 psig ± 10 psig (4413 kPa ± 70 kPa) et se réinitialise automatiquement à 475 psig ± 20 psig (3275 kPa ± 138 kPa).

2 - Manocontact basse pression (S87)

Le circuit du compresseur est protégé par un interrupteur de perte de charge. L'interrupteur s'ouvre à 40 psig ± 5 psig (276 kPa ± 34 kPa) et se réinitialise automatiquement à 90 psig ± 5 psig (621 kPa ± 34 kPa).

3 - Capteurs de diagnostic (RT46, RT48)

Deux thermistances sont installées à des points précis du circuit de réfrigération. Les thermistances fournissent en permanence la valeur de la température au contrôleur de l'unité pour protéger le compresseur. Les thermistances remplacent le frigistat et le manocontact de basse pression ambiante.

4 - Contrôleurs de dégivrage (RT48, RT17)

Les deux capteurs fournissent des données au contrôleur de dégivrage qui lance les cycles de dégivrage. Le capteur d'ambiance (RT17) est situé à l'intérieur du meneau d'angle à l'arrière de la section du serpentin extérieur. Le capteur de serpentin (RT48) est situé sur un coude de retour à l'avant du serpentin extérieur.

5 - Réchauffeur du carter du compresseur (HR1)

Le réchauffeur de carter doit être sous tension en permanence pour éviter que le compresseur ne soit endommagé par la migration du réfrigérant. Mettre le réchauffeur du carter sous tension 24 heures avant le démarrage de l'unité en réglant le thermostat de manière à empêcher toute demande de climatisation (pour éviter que le compresseur ne se mette en marche) et mettre l'unité sous tension.

Contrôleur de dégivrage

Le contrôleur de dégivrage veille à ce que le serpentin extérieur de la thermopompe ne givre pas excessivement pendant le mode de chauffage. Le contrôleur de dégivrage utilise les données des capteurs d'ambiance et du serpentin pour déclencher le dégivrage à partir du contrôleur de l'unité. Si le système ne parvient pas à s'étalonner ou à obtenir des valeurs pour le dégivrage sur demande, le dégivrage fonctionnera pendant le temps défini sur place.

Le chauffage au gaz mini (LDT) ou le chauffage électrique (en option) est activé pendant le dégivrage.

Option Test de dégivrage ou Dégivrage forcé

Une option TEST est offerte pour le dépannage. Le mode TEST peut être lancé à tout moment à l'aide de l'application d'entretien mobile. Le mode dégivrage peut être lancé en entrant dans le mode dégivrage dans le menu Test des composants. Lorsque le dégivrage est lancé, l'unité fonctionne en mode dégivrage pendant un maximum de 5 minutes ou lorsque le serpentin extérieur atteint 100 °F, selon ce qui se produit en premier.

Capteurs de diagnostic

Les unités sont équipées de deux thermistances installées en usine (RT46 et RT48) situées à différents points du circuit de réfrigérant.

Les thermistances fournissent en permanence au contrôleur de l'unité des mesures de température prises à deux endroits précis du circuit de réfrigération. Ces températures servent de rétroaction dans certains modes de fonctionnement de l'unité. En outre, le contrôleur de l'unité utilise ces températures pour lancer des alarmes telles que la perte de débit d'air du condenseur ou de l'évaporateur ou la perte de charge.

Chaque thermistance doit être positionnée de manière précise pour garantir le bon fonctionnement de l'unité et pour lancer des alarmes valides. Voir les emplacements au TABLEAU 11.

TABLEAU 11
EMPLACEMENT DES THERMISTANCES

Unité	Capteur jaune	Figure
036, 048, 060, 072 Serpentin intérieur	RT46	FIGURE 25
048 Serpentin extérieur	RT48	FIGURE 26
060, 072 Serpentin extérieur	RT48	FIGURE 27

LHT/LDT036, 048, 060, 072 SERPENTIN D'ÉVAPORATEUR RT46

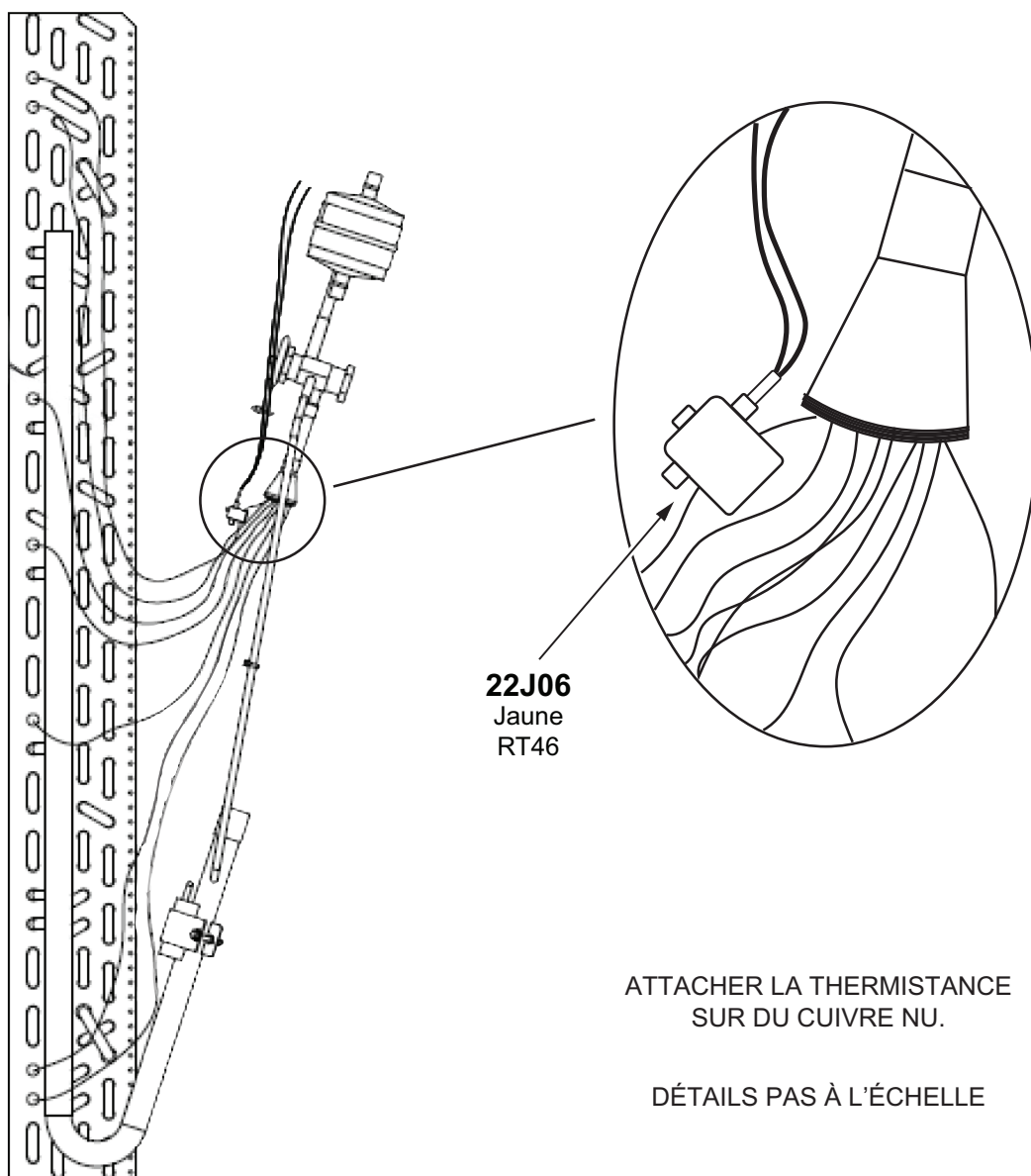
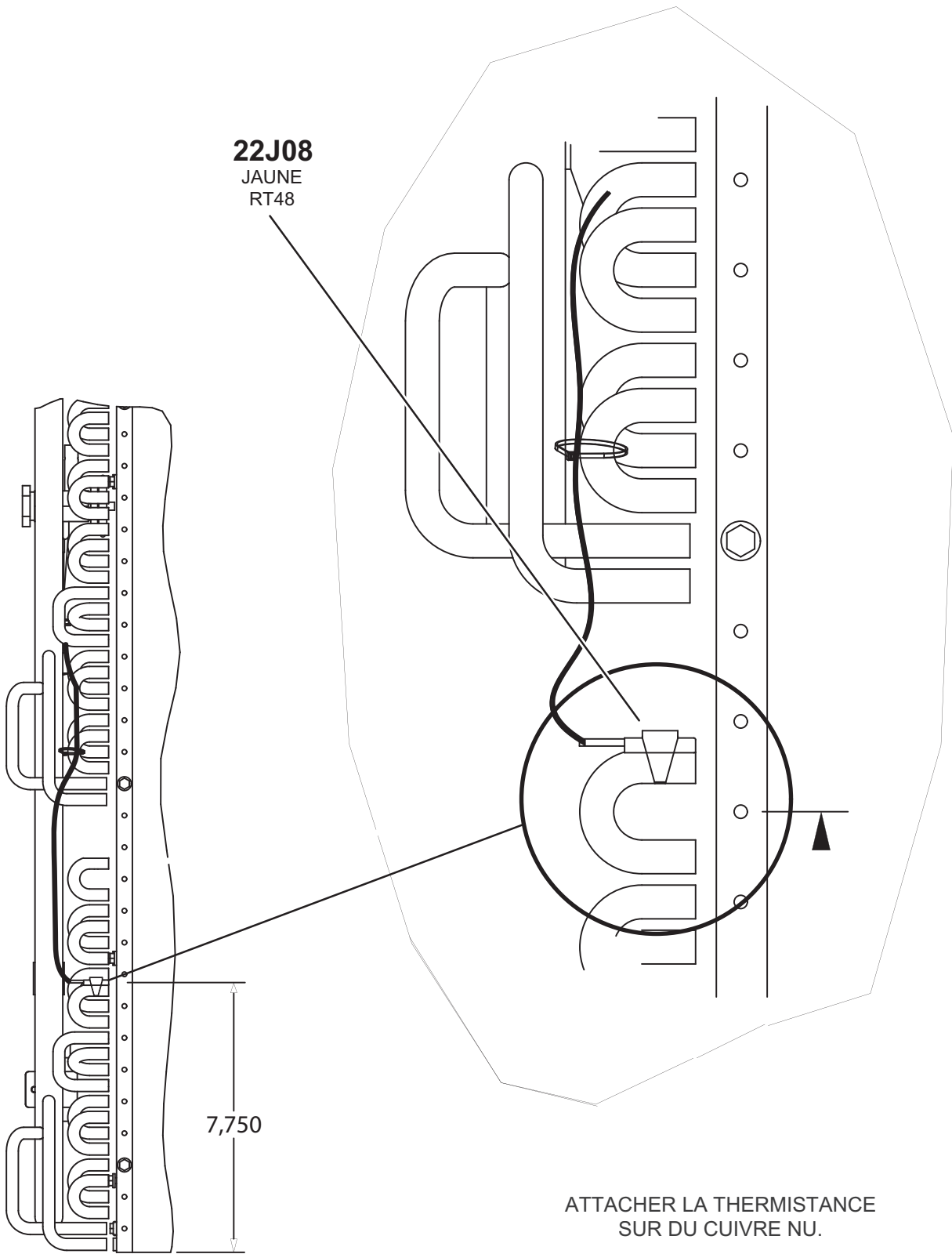


FIGURE 25

LHT/LDT036, 048
SERPENTIN EXTÉRIEUR
RT48

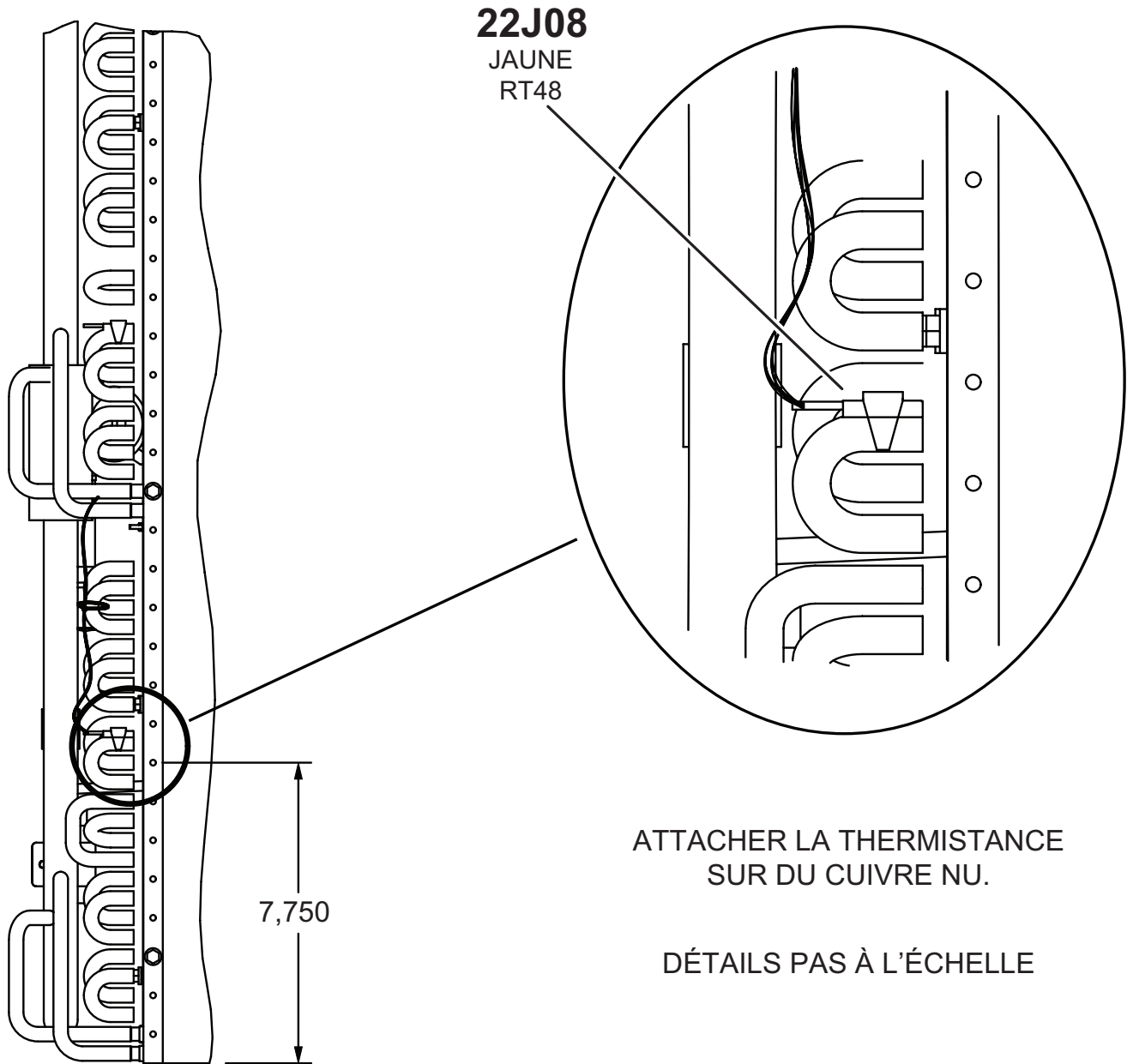


ATTACHER LA THERMISTANCE
SUR DU CUIVRE NU.

DÉTAILS PAS À L'ÉCHELLE

FIGURE 26

LHT/LDT060, 072
SERPENTIN DE CONDENSEUR
RT48



ATTACHER LA THERMISTANCE
SUR DU CUIVRE NU.

DÉTAILS PAS À L'ÉCHELLE

FIGURE 27

Capteurs RDS

Les unités sont équipées de deux capteurs RDS installés en usine situés à différents points des unités. Les capteurs RDS fournissent au contrôleur de l'unité des relevés continus des concentrations des fuites de réfrigérant et de l'état du capteur (Bon ou Défectueux). Ces relevés sont utilisés pour modifier le fonctionnement de l'unité afin de disperser les fuites de réfrigérant et d'éliminer les sources d'inflammation possibles. En outre, le contrôleur de l'unité utilise ces relevés pour déclencher des alarmes afin d'avertir l'opérateur d'une fuite de réfrigérant ou d'un ou plusieurs capteurs défectueux.

Chaque capteur doit être positionné de manière précise pour garantir le bon fonctionnement de l'unité et pour déclencher des alarmes valides. Pour identifier l'emplacement des capteurs, voir le TABLEAU 12.

TABLEAU 12

Figures illustrant les capteurs SDR

Modèle	Nbre	Type	Figure
LDT036-072	2 capteurs	CAPTEUR ID	FIGURE 28
		CAPTEUR DE COMPRESSEUR	FIGURE 29
LHT036-072	1 capteur	CAPTEUR ID	FIGURE 28

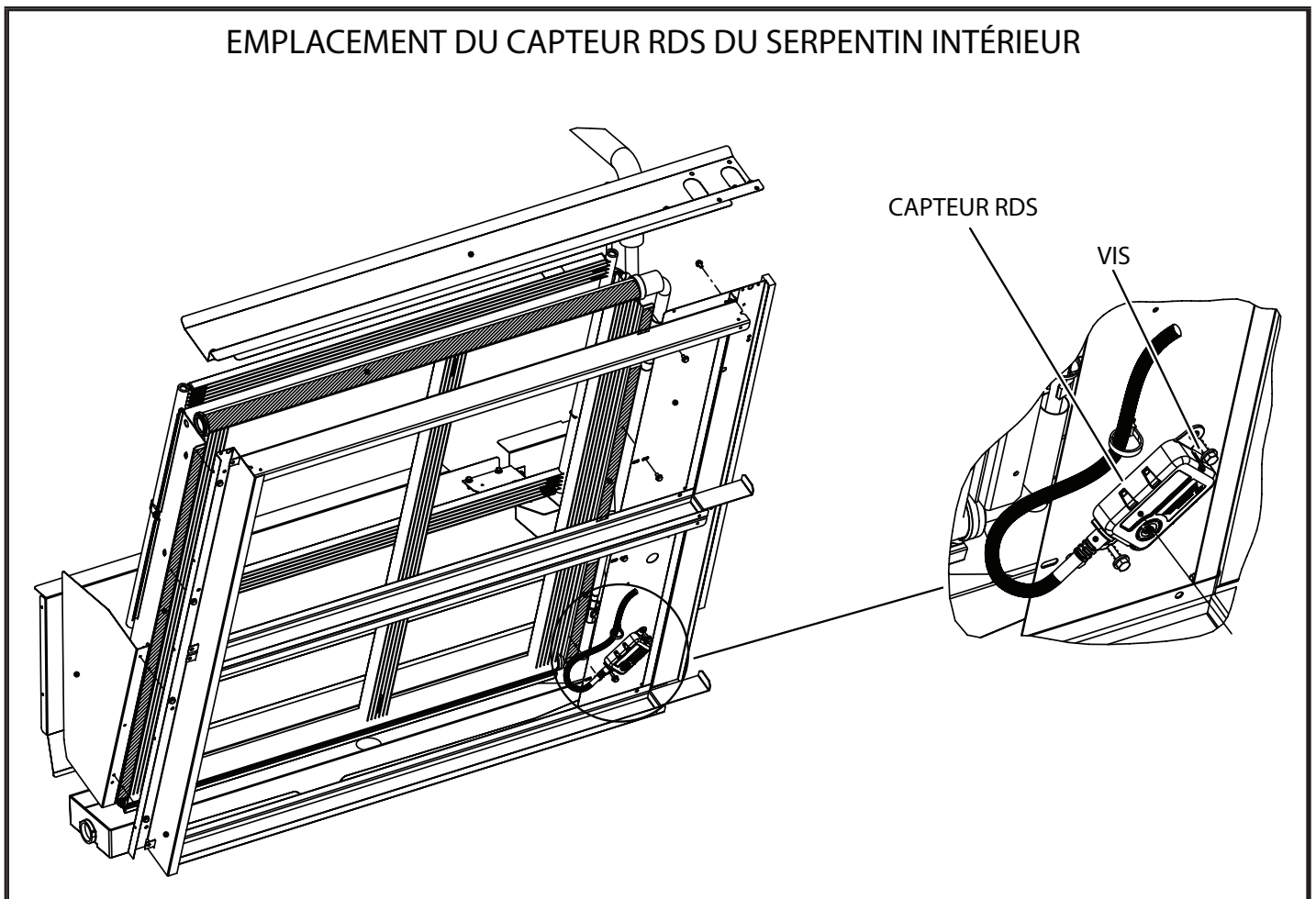


FIGURE 28

EMPLACEMENT DU CAPTEUR RDS DU COMPRESSEUR

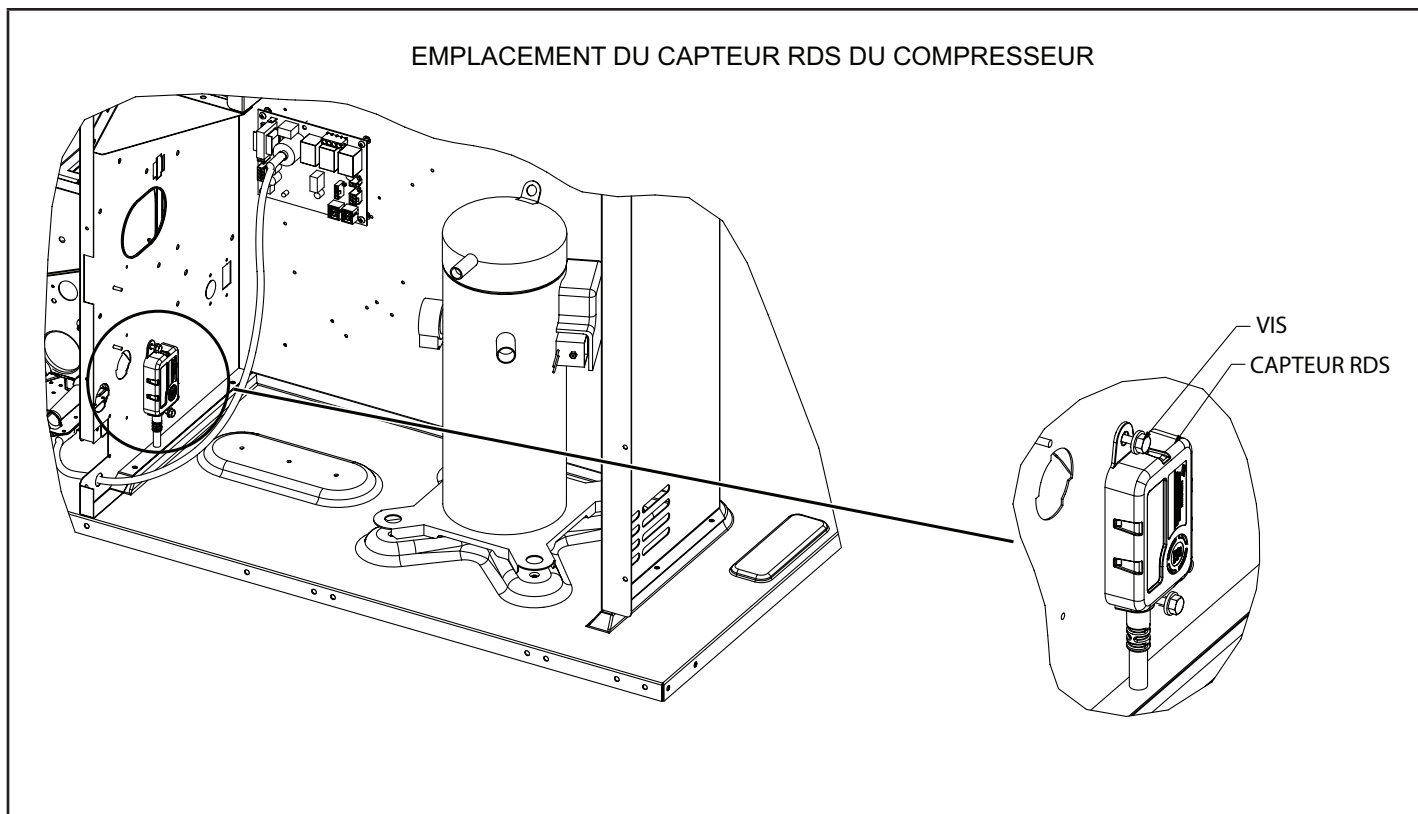


FIGURE 29

Fonctionnement en mode Climatisation

A - Thermostat à deux stages

- 1 - Économiseur avec air extérieur acceptable

Demande Y1 -

Compresseur arrêté
Ventilateur mini
Registres modulent

Demande Y2 -

Compresseur mini
Ventilateur maxi
Registres complètement ouverts

REMARQUE – Le compresseur est mis sous tension après que le registre a été totalement ouvert pendant trois minutes.

- 2 - Pas d'économiseur ou air extérieur non acceptable

Demande Y1 -

Compresseur mini
Ventilateur mini
Registres en position médiane

Demande Y2 -

Compresseur maxi
Ventilateur maxi
Registres en position mini

B - Thermostat à trois stages OU capteur de pièce

- 1 - Économiseur avec air extérieur acceptable

Demande Y1 -

Compresseur arrêté
Ventilateur mini
Registres modulent

Demande Y2 -

Compresseur mini
Ventilateur maxi
Registres complètement ouverts

REMARQUE – Le compresseur est mis sous tension après que le registre a été totalement ouvert pendant trois minutes.

Demande Y3 -

Compresseur maxi
Ventilateur maxi
Registres complètement ouverts

- 2 - Pas d'économiseur ou air extérieur non acceptable

Demande Y1 -

Compresseur mini
Ventilateur mini
Registres en position médiane

Demande Y2 -

Compresseur maxi
Ventilateur maxi
Registres en position mini

Demande Y3 -

Compresseur maxi
Ventilateur maxi
Registres en position mini

Climatisation avec compresseur à vitesse maxi:

**MENU UT > TEST COMPOSANTS > CLIMATISATION >
CLIMATISATION STAGE 2**

Climatisation avec compresseur à vitesse mini :

**MENU UT > TEST COMPOSANTS > CLIMATISATION >
CLIMATISATION STAGE 1**

Fonctionnement en mode Chauffage

A - Fonctionnement en mode thermopompe

Demande W1 -

Compresseur maxi
Ventilateur à vitesse de chauffage
Vanne d'inversion désactivée

Demande W2 (Chauffage électrique en option) -

Compresseur à vitesse maxi
Ventilateur à vitesse de chauffage
Soupape d'inversion désactivée
Chauffage électrique optionnel activé

REMARQUE - *Le chauffage électrique est également sous tension pendant le cycle de dégivrage.*

B - Fonctionnement en mode Chauffage au gaz

1 - Température extérieure AU-DESSUS du point de consigne du point d'équilibre

Demande W1 -

Compresseur maxi
Ventilateur à vitesse de chauffage
Vanne d'inversion désactivée

Demande W2 -

Compresseur arrêté
Ventilateur à vitesse de chauffage
Chauffage au gaz mini activé

REMARQUE - *Le chauffage au gaz est également sous tension pendant le cycle de dégivrage.*

2 - Température extérieure EN DESSOUS du point de consigne du point d'équilibre

Demande W1 -

Compresseur arrêté
Ventilateur à vitesse de chauffage
Chauffage au gaz mini activé

Demande W2 -

Compresseur arrêté
Ventilateur à vitesse de chauffage
Chauffage au gaz maxi activé

REMARQUE - *Le chauffage au gaz est également sous tension pendant le cycle de dégivrage.*

Chauffage avec compresseur à vitesse maxi:

MENU UT > TEST COMPOSANTS > CHAUFFAGE

Test de fonctionnement du dégivrage :

MENU UT > TEST COMPOSANTS > DÉGIVRAGE

Démarrage du chauffage au gaz (Unités LDT)

POUR VOTRE SÉCURITÉ, LISEZ CES CONSIGNES ATTENTIVEMENT AVANT D'ALLUMER L'APPAREIL.

⚠ AVERTISSEMENT



Risque d'électrocution. Peut entraîner des blessures ou la mort. Ne pas utiliser cette unité si elle a été plongée dans l'eau, même partiellement. Faire inspecter l'unité par un technicien qualifié et remplacer toute partie du système de contrôle et toute commande de gaz qui ont été plongées dans l'eau.

⚠ AVERTISSEMENT



Danger d'explosion. Peut causer des blessures ou des dégâts matériels. En cas de surchauffe, si l'alimentation en gaz ne se coupe pas d'elle-même, fermer d'abord le robinet d'arrêt manuel extérieur avant de couper l'alimentation électrique.

⚠ AVERTISSEMENT



Risque d'électrocution. Peut entraîner des blessures ou la mort. Couper l'alimentation électrique au niveau du ou des coupe-circuits avant d'entreprendre tout travail d'entretien ou de réparation. L'unité peut avoir plusieurs sources d'alimentation électrique.

⚠ AVERTISSEMENT

DÉGAGEMENT DE FUMÉE POSSIBLE

L'échangeur de chaleur de cette unité peut dégager de la fumée au moment de l'allumage initial. Prendre les précautions nécessaires pour protéger les occupants et le contenu du bâtiment. Si possible, évacuer l'air d'alimentation initial à l'extérieur.

AVANT D'ALLUMER, vérifier l'absence de gaz aux alentours de l'unité. S'assurer qu'il n'y a pas d'odeur de gaz près du sol où certains gaz plus lourds que l'air ont tendance à s'accumuler en cas de fuite.

La vanne de gaz peut être équipée soit d'un bouton, soit d'un levier pour le contrôle du gaz. Toujours enfoncer ou tourner le bouton de la vanne de gaz à la main. Ne jamais utiliser d'outil. Si le levier ou le bouton est bloqué et ne peut pas être tourné ou enfoncé à la main, ne pas essayer de les réparer. Appeler un technicien qualifié. L'utilisation d'une force excessive ou une tentative de réparation peut provoquer un incendie ou une explosion.

⚠ AVERTISSEMENT



Danger d'explosion. Peut entraîner des blessures ou la mort. Ne pas essayer d'allumer l'unité à la main. L'unité est équipée d'un système d'allumage à étincelle directe.

Cette unité est équipée d'un système d'allumage automatique par étincelle. Il n'y a pas de veilleuse. En cas d'arrêt de sécurité, mettre l'interrupteur du thermostat en position OFF/ARRÊT, puis le remettre en position HEAT/CHAUFFAGE pour réinitialiser le contrôleur d'allumage.

A - Mettre l'unité en fonctionnement

⚠ AVERTISSEMENT



Danger d'explosion ou d'incendie. Peut causer des blessures ou des dégâts matériels. Ces consignes doivent être suivies à la lettre.

Fonctionnement de la vanne de gaz (FIGURE 30)

- 1 - Régler le thermostat au minimum.
- 2 - Couper toutes les sources d'alimentation électrique de l'unité.
- 3 - Cette unité est équipée d'un dispositif d'allumage automatique du brûleur. Ne pas essayer d'allumer le brûleur à la main.
- 4 - Ouvrir ou retirer le panneau d'accès au contrôleur.

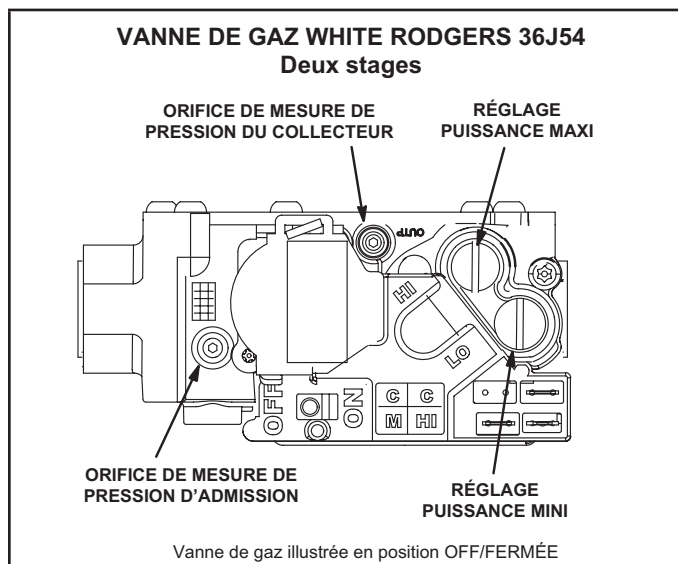


FIGURE 30

- 5 - Mettre l'interrupteur de la vanne de gaz sur **OFF**. Voir FIGURE 30.
- 6 - Attendre cinq (5) minutes pour s'assurer que tout le gaz a eu le temps de se dissiper. En cas d'odeur de gaz, **ARRÊTER!** Appeler immédiatement le fournisseur de gaz depuis un voisin et se conformer à ses instructions. S'il n'y a pas d'odeur de gaz, passer au point suivant.
- 7 - Mettre l'interrupteur de la vanne de gaz sur **ON**. Voir FIGURE 30.
- 8 - Fermer ou remonter le panneau d'accès au contrôleur.
- 9 - Remettre l'unité sous tension.
- 10 - Régler le thermostat à la température désirée.

REMARQUE - Lors de la mise en service initiale, il peut s'avérer nécessaire d'avoir à répéter les étapes 1 à 9 pour purger l'air de la canalisation de gaz.

- 11 - La séquence d'allumage doit démarrer.

- 12 - Si l'unité ne s'allume pas la première fois (canalisation de gaz pas complètement purgée), deux autres tentatives d'allumage seront effectuées avant que l'unité ne se verrouille.
- 13 - En cas de verrouillage, répéter les étapes 1 à 10.
- 14 - Si l'unité ne se met pas en marche, suivre les instructions intitulées « Pour couper l'arrivée du gaz » et appeler un technicien ou le fournisseur du gaz.

Pour couper l'arrivée du gaz

- 1 - Avec un thermostat électromécanique, régler à la température la plus basse.
- 2 - Avant de travailler sur l'unité, couper toutes les sources d'alimentation électrique.
- 3 - Ouvrir ou retirer le panneau d'accès au contrôleur.
- 4 - Mettre l'interrupteur de la vanne de gaz sur **OFF**.
- 5 - Fermer ou remonter le panneau d'accès au contrôleur.

AVERTISSEMENT



Danger d'explosion ou d'incendie. Peut causer des blessures ou des dégâts matériels. Ces consignes doivent être suivies à la lettre.

Fonctionnement et réglages du chauffage

(Unités au gaz)

A - Séquence de fonctionnement - Chauffage

Deux stades

- 1 - En cas de demande de chauffage, l'inducteur d'air de combustion démarre immédiatement.
- 2 - Le manocontact d'air de combustion confirme le fonctionnement de l'inducteur. Après une pré-purge de 30 secondes, le courant est autorisé à arriver au contrôleur d'allumage. Ce manocontact est réglé à l'usine et ne requiert aucun réglage supplémentaire.
- 3 - Le système d'allumage par étincelle est mis sous tension et la vanne de gaz s'ouvre.
- 4 - L'étincelle enflamme le gaz, le détecteur d'allumage confirme la flamme et la combustion se poursuit.
- 5 - Si aucune flamme n'est détectée au bout de 8 secondes, le contrôleur d'allumage répète les étapes 3 et 4 deux fois. Le contrôleur d'allumage attend 5 minutes avant toute nouvelle tentative d'allumage.

B - Voyants de diagnostic du contrôleur d'allumage

TABLEAU 13
ÉTAT DES VOYANTS – BATTEMENT DE CŒUR DU
CONTRÔLEUR D'ALLUMAGE

DEL clignotante	Indique
Éteinte constamment	Hors tension ou défaillance du contrôleur.
Allumée constamment	Sous tension. Contrôleur OK.
3 éclats	Verrouillage de l'allumage - trop d'essais.
4 éclats	Verrouillage de l'allumage - trop de pertes de flamme pour une seule demande de chauffage.
5 éclats	Défaillance du contrôleur détectée.

C - Limiteurs

Les limiteurs sont réglés en usine et ne sont pas ajustables. Le limiteur primaire est situé à droite de l'inducteur d'air de combustion. Voir FIGURE 35.

D - Réglage du chauffage

Les brûleurs principaux sont réglés en usine et ne nécessitent pas d'ajustement.

Les pressions suivantes du collecteur sont indiquées sur la vanne de gaz.

- Unités au gaz naturel - puissance mini - 2,0 po c.e.
- Unités au gaz naturel - puissance maxi - 3,5 po c.e.
- Unités au GPL - puissance mini - 5,9 po c.e.
- Unités au GPL - puissance maxi - 10,5 po c.e.

Démarrage du chauffage électrique (Unités LHT)

Le chauffage électrique en option se mettra en marche et fonctionnera selon la demande du thermostat. Consulter le schéma de câblage du chauffage électrique auxiliaire de l'unité pour voir la séquence de fonctionnement.

Contrôleur du chauffage électrique SCR (Unités LHT)

Le SCR facultatif installé en usine (A38) fournira de petites quantités d'électricité aux éléments du chauffage électrique pour maintenir efficacement la température des conduits d'air en l'absence de demande de chauffage. Le SCR maintient la température des conduits d'air sur la base des données du thermostat (A104) et du capteur placé dans le conduit (RT20) qui sont fournis et installés sur place. Le SCR est situé dans la section compresseur, sur la paroi de gauche. À utiliser uniquement avec un thermostat ou avec le contrôleur DDC spécifié.

Utiliser les instructions fournies avec le thermostat pour régler les microcontacts comme suit : S1 On, S2 Off, S3 Off. Utiliser les instructions fournies avec le capteur pour installer ce dernier à l'écart de la chaleur rayonnante des éléments électriques et à un endroit où la température de l'air évacué est moyenne.

Une fois l'unité sous tension, réinitialiser le SCR comme suit :

- 1 - Régler le thermostat (A104) sur la position minimum.
- 2 - Utiliser un petit tournevis pour tourner lentement le potentiomètre ZÉRO du SCR jusqu'à ce que la DEL devienne rouge fixe.
- 3 - Ajuster le potentiomètre très lentement dans l'autre sens jusqu'à ce que la DEL s'éteigne.

Maintenance préventive / Réparation

INSTRUCTIONS DE SÉCURITÉ IMPORTANTES POUR L'ENTRETIEN ET LES RÉPARATIONS

Avant de commencer à travailler sur des systèmes contenant des RÉFRIGÉRANTS INFLAMMABLES, il est nécessaire de procéder à des vérifications de sécurité pour s'assurer que le risque d'inflammation est réduit au minimum.

Les travaux doivent être entrepris dans le cadre d'une procédure contrôlée afin de minimiser le risque de présence de gaz ou de vapeurs inflammables pendant l'exécution des travaux.

Tout le personnel d'entretien et les autres personnes travaillant dans la zone locale doivent être informés de la nature des travaux effectués. Les travaux dans des espaces confinés doivent être évités.

La zone doit être contrôlée à l'aide d'un détecteur de réfrigérant approprié avant et pendant les travaux, afin de s'assurer que le technicien est conscient de la présence d'atmosphères potentiellement toxiques ou inflammables. Assurez-vous que l'équipement de détection des fuites utilisé est adapté à tous les réfrigérants applicables, c'est-à-dire qu'il ne produit pas d'étincelles, qu'il est correctement scellé ou qu'il est intrinsèquement sûr.

Si un travail à chaud doit être effectué sur l'équipement frigorifique ou toute pièce associée, un équipement d'extinction d'incendie approprié doit être disponible à portée de main. Un extincteur à poudre ou à CO2 doit se trouver à proximité de la zone de chargement.

Aucune personne effectuant des travaux en rapport avec un SYSTÈME DE RÉFRIGÉRATION impliquant la mise à nu d'une tuyauterie ne doit utiliser de sources d'allumage susceptibles d'entraîner un risque d'incendie ou d'explosion. Toutes les sources d'inflammation possibles, y compris la cigarette, doivent être maintenues à une distance suffisante du site d'installation, de réparation, d'enlèvement et d'élimination, au cours desquels du réfrigérant peut éventuellement être libéré dans l'espace environnant. Avant le début des travaux, la zone autour de l'équipement doit être examinée pour s'assurer qu'il n'y a pas de risques d'inflammabilité ou d'inflammation. Des panneaux « Défense de fumer » doivent être affichés.

Lorsque des composants électriques sont remplacés, ils doivent être adaptés à l'usage prévu et répondre aux spécifications correctes. Les directives d'entretien et de maintenance du fabricant doivent être respectées à tout moment. En cas de doute, consultez le service technique du fabricant pour obtenir de l'aide.

La réparation et l'entretien des composants électriques doivent comprendre des vérifications de sécurité initiales et des procédures d'inspection des composants. S'il y a un défaut susceptible de compromettre la sécurité, aucune alimentation électrique ne doit être branchée au circuit jusqu'à ce qu'il soit résolu de manière satisfaisante. Si le défaut ne peut pas être corrigé immédiatement, mais qu'il

est nécessaire de poursuivre l'exploitation, une solution temporaire adéquate doit être utilisée. Cela doit être signalé au propriétaire de l'équipement afin que toutes les parties en soient informées.

Les vérifications de sécurité initiales doivent comprendre :

- que les condensateurs soient déchargés : cela doit être fait de manière sécuritaire pour éviter tout risque d'étincelles
- qu'aucun composant électrique ni câblage sous tension ne soit exposé pendant le chargement, la récupération ou la purge du système
- qu'il y a une continuité de mise à la terre

Les contrôles suivants doivent être appliqués aux installations utilisant des REFRIGÉRANTS INFLAMMABLES :

- la CHARGE DE RÉFRIGÉRANT effective est conforme à la taille de la pièce dans laquelle sont installées les pièces contenant le réfrigérant réfrigérant sont installées.
- les machines de ventilation et les sorties fonctionnent correctement et ne sont pas obstruées.
- si un circuit frigorifique indirect est utilisé, la présence de fluide frigorigène doit être vérifiée dans le circuit secondaire.
- le marquage de l'équipement reste visible et lisible. Les marquages et les panneaux illisibles doivent être corrigés.
- les tuyaux ou les composants frigorifiques sont installés dans un endroit où ils ne risquent pas d'être exposés à une substance susceptible de corroder les composants contenant du réfrigérant, à moins que les composants ne soient construits en matériaux intrinsèquement résistants à la corrosion ou qu'ils ne soient protégés de manière appropriée contre la corrosion.

Lors des réparations des composants électriques scellés, les composants doivent être remplacés. Les pièces de rechange doivent être conformes aux spécifications du fabricant.

Lors de réparations de composants à sécurité intrinsèque, les composants doivent être remplacés. Remplacer les composants uniquement par des pièces spécifiées par le fabricant. D'autres pièces peuvent provoquer l'inflammation du réfrigérant dans l'atmosphère en cas de fuite.

L'unité doit être inspectée par un technicien de service qualifié une fois par an.

⚠ AVERTISSEMENT	
	Risque d'électrocution. Peut entraîner des blessures ou la mort. Couper l'alimentation électrique au niveau du ou des coupe-circuits avant d'entreprendre tout travail d'entretien ou de réparation. L'unité peut avoir plusieurs sources d'alimentation électrique.

⚠ ATTENTION

Lors de l'entretien des contrôles, repérer tous les fils avant de les déconnecter. Les erreurs de câblage peuvent être à l'origine d'un fonctionnement incorrect, voire dangereux. Vérifier que l'unité fonctionne correctement après l'entretien.

A - Filtres

Les unités sont équipées de filtres temporaires qui doivent être remplacés avant d'occuper le bâtiment. Utiliser quatre filtres 20 X 20 X 2 po (508 X 508 X 51 mm). Se reporter au codes locaux ou à la juridiction appropriée pour connaître les filtres approuvés.

⚠ AVERTISSEMENT

Les unités sont expédiées d'usine avec des filtres provisoires. Remplacer les filtres avant d'occuper le bâtiment. L'unité peut être endommagée si les filtres ne sont pas remplacés par des filtres approuvés. Se reporter aux codes appropriés.

Les filtres approuvés doivent être vérifiés une fois par mois et remplacés au besoin. Faire attention à la direction de l'air indiquée sur le filtre lors du remplacement. Voir FIGURE 31.

REMARQUE – Les filtres doivent être homologués U.L.C. ou l'équivalent au Canada.

B - Lubrification

Tous les moteurs sont lubrifiés en usine. Aucune lubrification supplémentaire n'est nécessaire.

C - Brûleurs (LDT uniquement)

Contrôler périodiquement l'aspect des flammes des brûleurs pendant la saison de chauffage. Avant le début de chaque saison de chauffage, contrôler la présence éventuelle de dépôts ou de blocages au niveau des brûleurs.

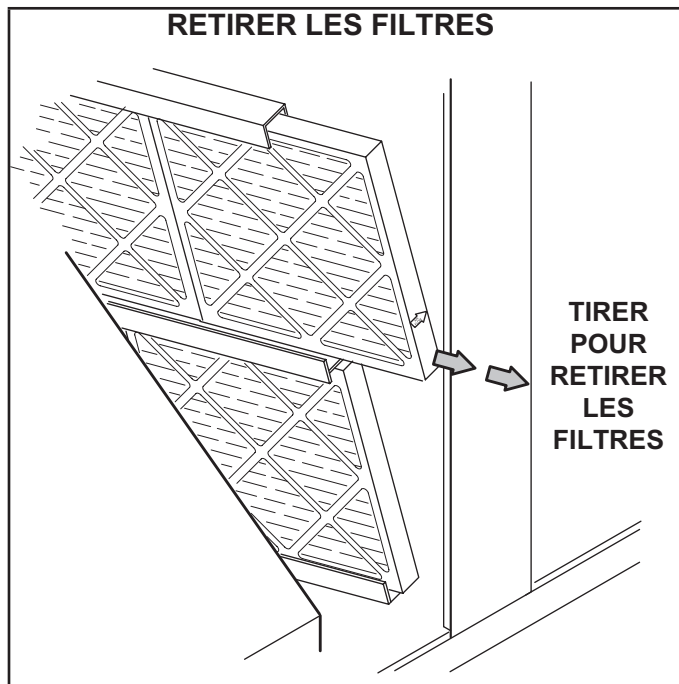


FIGURE 31

Nettoyer les brûleurs comme suit :

- 1 - Couper l'alimentation électrique et l'arrivée du gaz à l'unité.
- 2 - Retirer le panneau d'accès au ventilateur.
- 3 - Retirer le panneau supérieur du logement des brûleurs.
- 4 - Retirer les vis maintenant les brûleurs sur le support de brûleurs et soulever chaque brûleur séparément ou l'ensemble brûleurs complet des orifices. Voir FIGURE 32. Les nettoyer au besoin.
- 5 - Localiser l'allumeur sous le brûleur droit. Vérifier l'écartement des contacts à l'aide de mèches hélicoïdales ou de jauges d'épaisseur de la taille appropriée. Voir FIGURE 33.
- 6 - Remettre les brûleurs et les vis maintenant les brûleurs. Voir FIGURE 32.

⚠ AVERTISSEMENT



Danger d'explosion. Peut entraîner des blessures ou la mort. Ne pas trop serrer les vis de fixation. Serrage serré uniquement.

- 7 - Remonter le panneau d'accès.
- 8 - Rétablir l'alimentation électrique et l'arrivée du gaz. Suivre les instructions d'utilisation fixées à l'unité et utiliser l'orifice d'inspection aménagé dans le panneau d'accès pour vérifier la flamme.

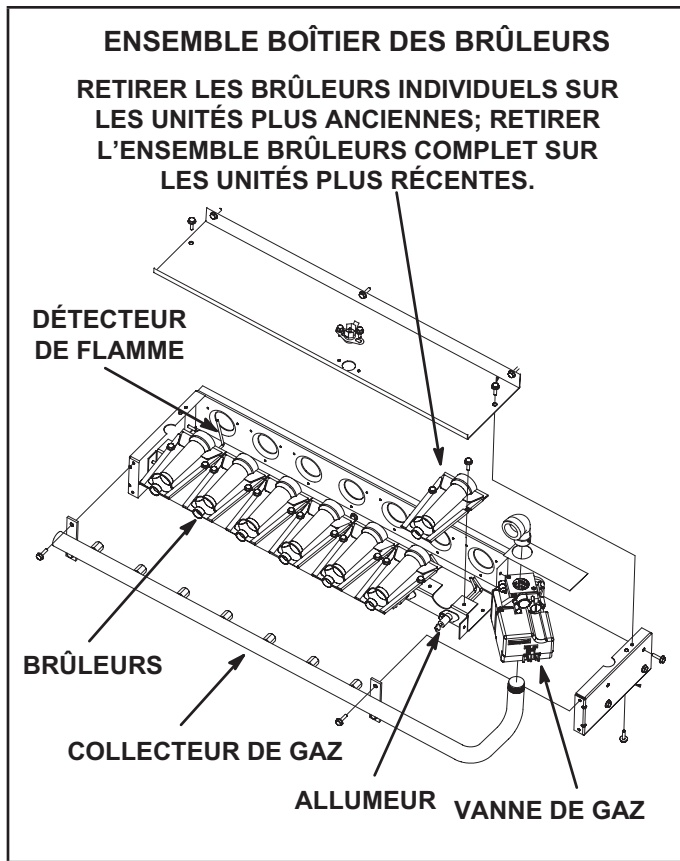


FIGURE 32

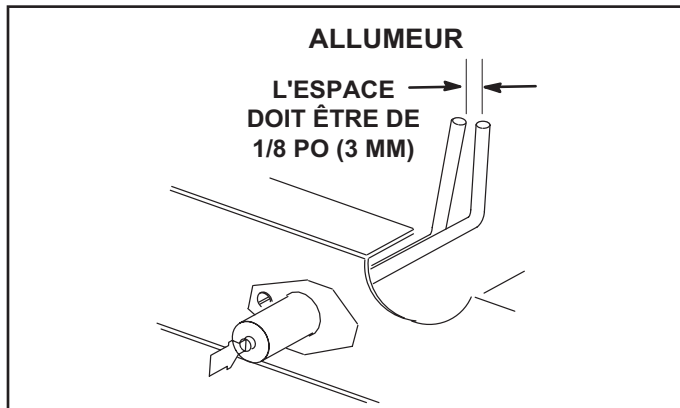


FIGURE 33

D - Inducteur d'air de combustion (LDT uniquement)

Le détecteur de débit de l'air de combustion vérifie le fonctionnement de l'inducteur avant de mettre le contrôleur de gaz sous tension. Le contrôleur de gaz ne fonctionnera pas si l'inducteur est obstrué.

Dans les conditions de fonctionnement normales, la roue de l'inducteur d'air de combustion doit être vérifiée et nettoyée avant la saison de chauffage. Cependant, elle doit être examinée périodiquement pendant la saison de chauffage pour déterminer un calendrier de nettoyage idéal.

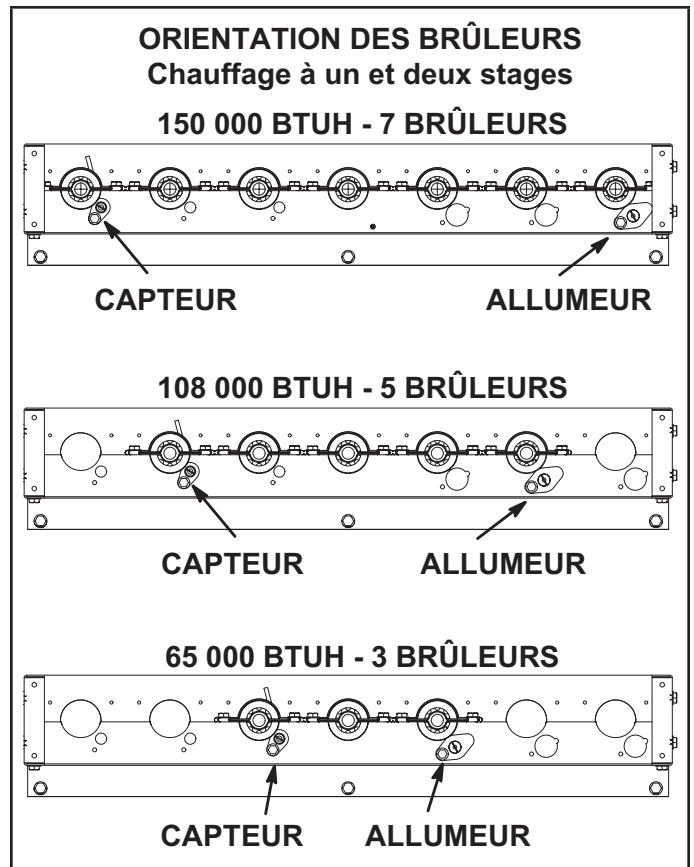


FIGURE 34

Nettoyer l'inducteur d'air de combustion comme suit :

- 1 - Couper l'alimentation électrique et l'arrivée du gaz à l'unité.
- 2 - Retirer le meneau sur le droite de la section de chauffage.
- 3 - Déconnecter le tube d'air du manocontact de l'orifice de l'inducteur d'air de combustion.
- 4 - Retirer et conserver les vis fixant l'inducteur d'air de combustion sur la boîte à feu. Retirer le connecteur d'évent. Voir FIGURE 35.
- 5 - Nettoyer les pales de la roue de l'inducteur avec une petite brosse et essuyer la poussière du boîtier. Faire attention de ne pas endommager les pales du ventilateur exposées. Nettoyer la saleté accumulée sur le devant du couvercle de la boîte à feu.
- 6 - Remettre le moteur de l'inducteur d'air de combustion et le connecteur d'évacuation dans leur emplacement d'origine et fixer avec les vis. Il est recommandé de remplacer les joints au remontage.
- 7 - Réinstaller le meneau.
- 8 - Nettoyer les registres d'entrée d'air de combustion sur le panneau d'accès au ventilateur avec une petite brosse.

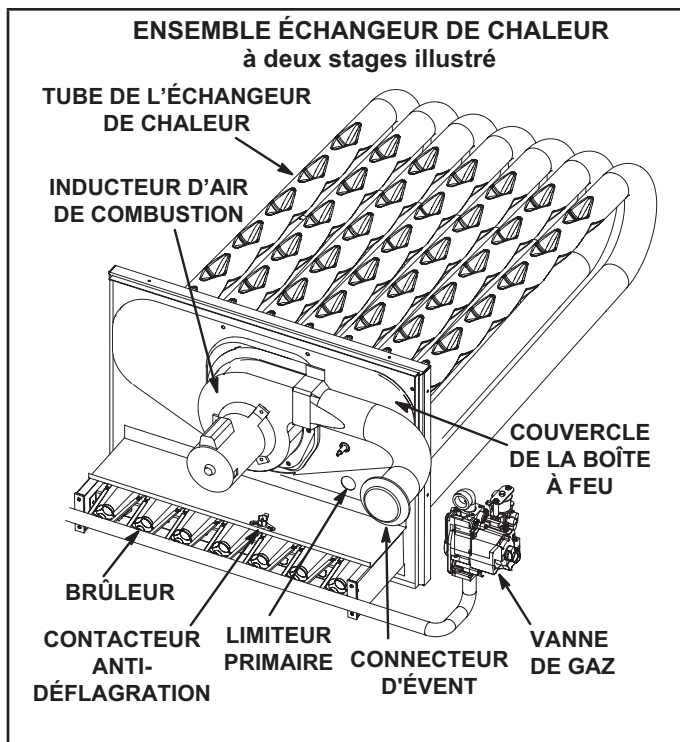


FIGURE 35

E - Boîte à feu (unités LDT)

Retirer le couvercle du boîtier du collecteur d'évacuation uniquement lorsque cela est nécessaire pour réparer l'équipement. Si le couvercle du boîtier doit être retiré, nettoyer l'intérieur du couvercle du boîtier et les tubes de l'échangeur de chaleur avec une brosse métallique. Installer un nouveau joint au niveau du couvercle du boîtier et replacer le couvercle. Vérifier que les bords du couvercle du boîtier sont hermétiquement fermés.

F - Serpentin de l'évaporateur

Inspecter et nettoyer le serpentin au début de chaque saison de climatisation. Nettoyer à l'aide d'un détergent doux ou d'un nettoyant commercial pour serpentins. Rincer le drain de condensat à l'eau en faisant attention de ne pas mouiller l'isolation, les filtres et les conduits de retour d'air.

G - Serpentin du condenseur

Nettoyer le serpentin du condenseur chaque année avec un détergent ou un nettoyant commercial pour serpentins et l'inspecter tous les mois pendant la saison de climatisation.

Les serpentins des condenseurs sont constitués de plaques simples ou doubles. Sur les unités à deux plaques, la saleté et les débris peuvent rester coincés entre les plaques. Pour nettoyer entre les plaques, écarter soigneusement les plaques du serpentin et laver soigneusement. Voir FIGURE 36. Rincer les serpentins à l'eau après le nettoyage.

REMARQUE - Retirer toutes les vis et tous les joints avant le nettoyage et les remettre en place une fois terminé.

H - Roue du ventilateur d'air d'alimentation

Retirer chaque année les éventuelles saletés ou poussières accumulées dans la roue du ventilateur d'air d'alimentation. Couper l'alimentation électrique avant de retirer le panneau d'accès ou de nettoyer la roue du ventilateur.

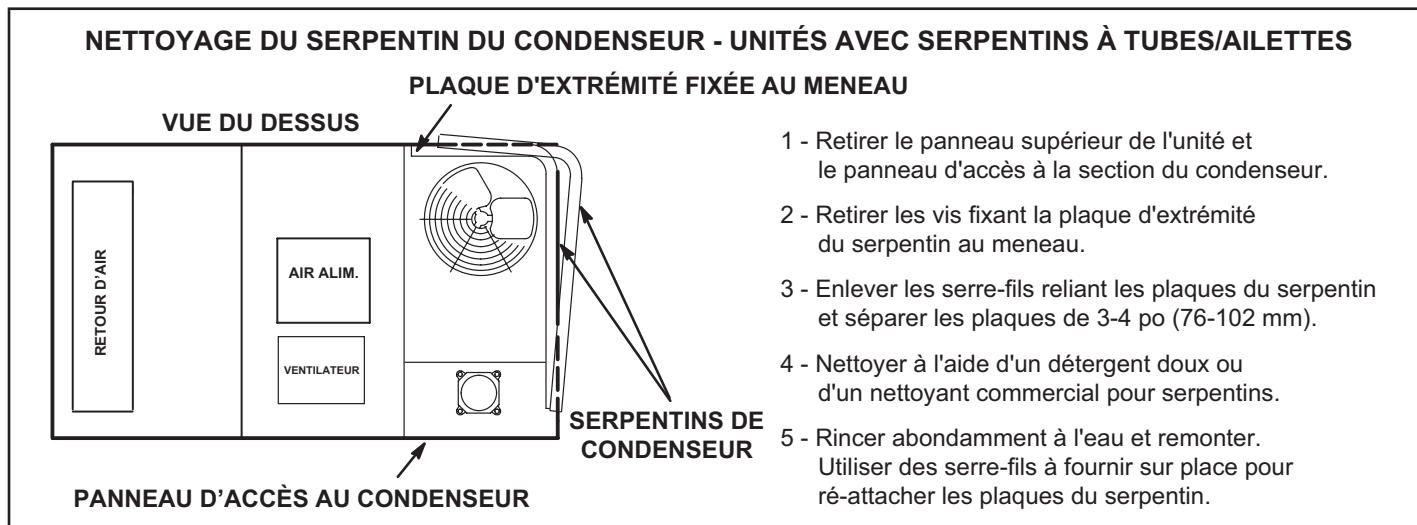


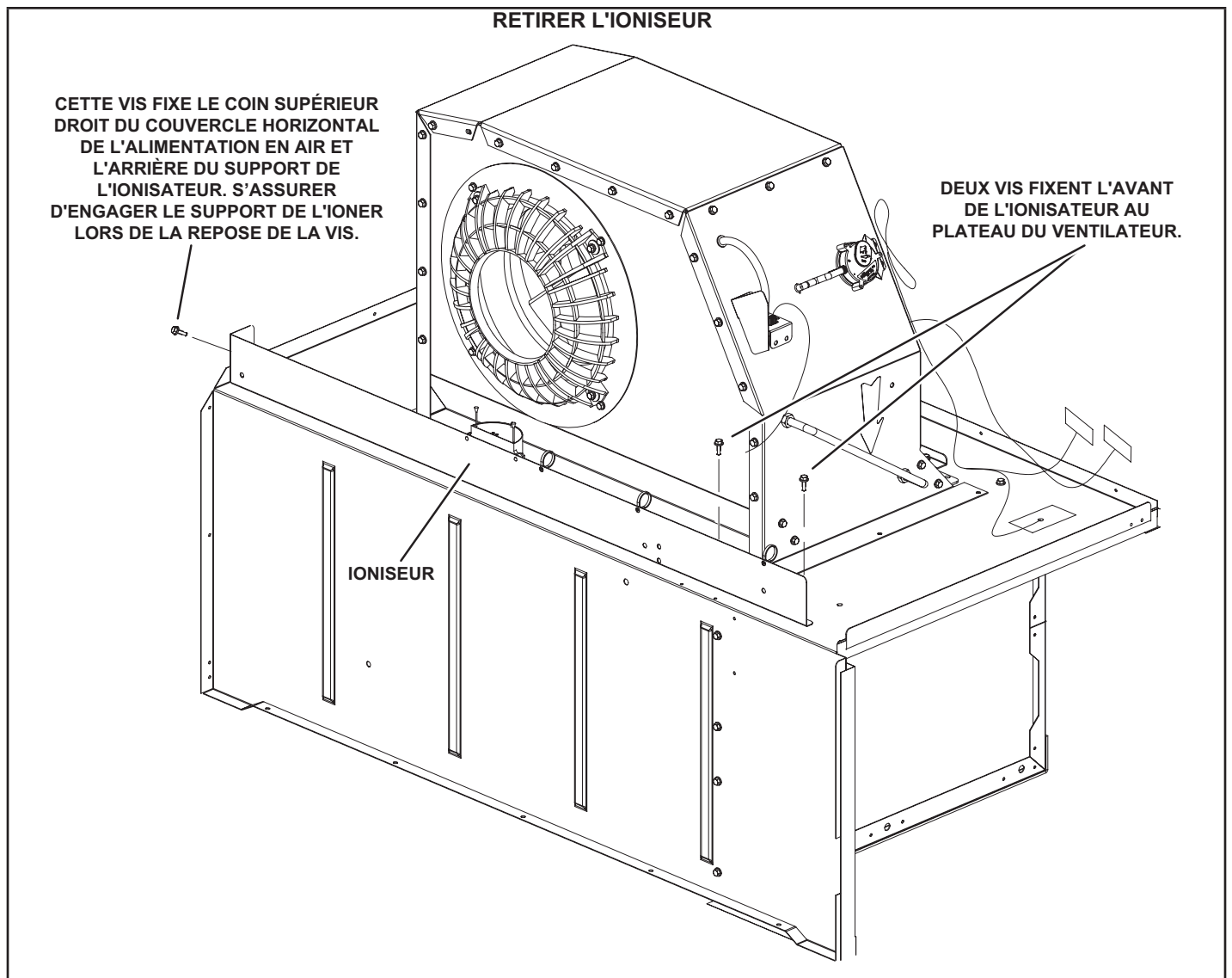
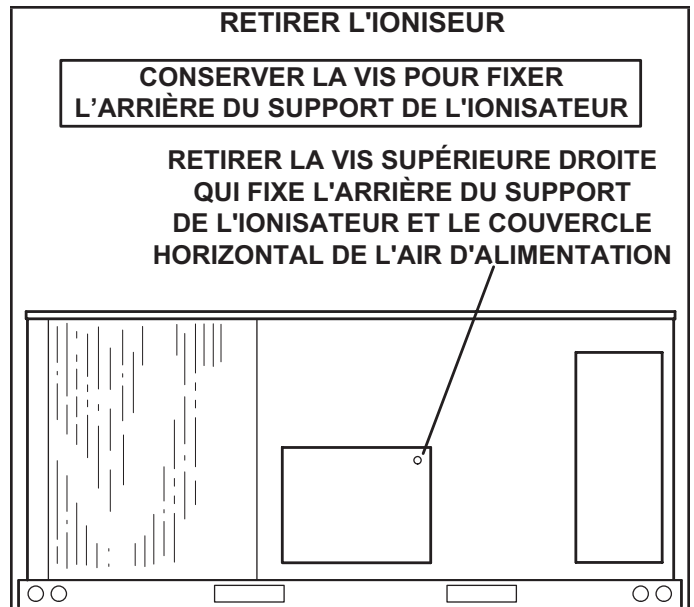
FIGURE 36

- 1 - Retirer le panneau supérieur de l'unité et le panneau d'accès à la section du condenseur.
- 2 - Retirer les vis fixant la plaque d'extrémité du serpentin au meneau.
- 3 - Enlever les serre-fils reliant les plaques du serpentin et séparer les plaques de 3-4 po (76-102 mm).
- 4 - Nettoyer à l'aide d'un détergent doux ou d'un nettoyant commercial pour serpentins.
- 5 - Rincer abondamment à l'eau et remonter. Utiliser des serre-fils à fournir sur place pour ré-attacher les plaques du serpentin.

J - Ionisateur bipolaire à pointe d'aiguille (facultatif)

L'ionisateur facultatif de type brosse produit des ions positifs et négatifs pour nettoyer l'air et réduire la quantité de contaminants présents dans l'air. L'ionisateur a été conçu pour nécessiter peu d'entretien. L'unité doit être vérifiée deux fois par an pour s'assurer que les brosses sont propres et garantir ainsi un débit maximal. L'ionisateur est situé derrière le support du ventilateur à gauche du ventilateur. Voir FIGURE 38.

- 1 - À l'arrière de l'unité, retirer la vis qui maintient l'arrière du support de l'ionisateur. Voir FIGURE 37. Conserver la vis pour fixer la partie arrière du support de l'ionisateur.
- 2 - Retirer les deux vis qui maintiennent la partie avant du support de l'ionisateur, puis le sortir de l'unité pour nettoyer les brosses.
- 3 - Remonter l'ionisateur en suivant les étapes dans l'ordre inverse.



K - Lampe UVC (facultative)

En cas d'installation sur place, utiliser exclusivement l'ensemble de lampe UVC 106881-01 (21A92) avec cette unité.

Lampe UVC installée en usine

Lorsque la lampe UVC est installée en usine, elle est fixée au porte-filtres pour l'expédition. Retirer la lampe et l'installer dans le dispositif pour lampe UVC en suivant les étapes 2 à 11.

- 1 - Couper les serre-fils et retirer la lampe UVC attachée au porte-filtre. Voir FIGURE 39.

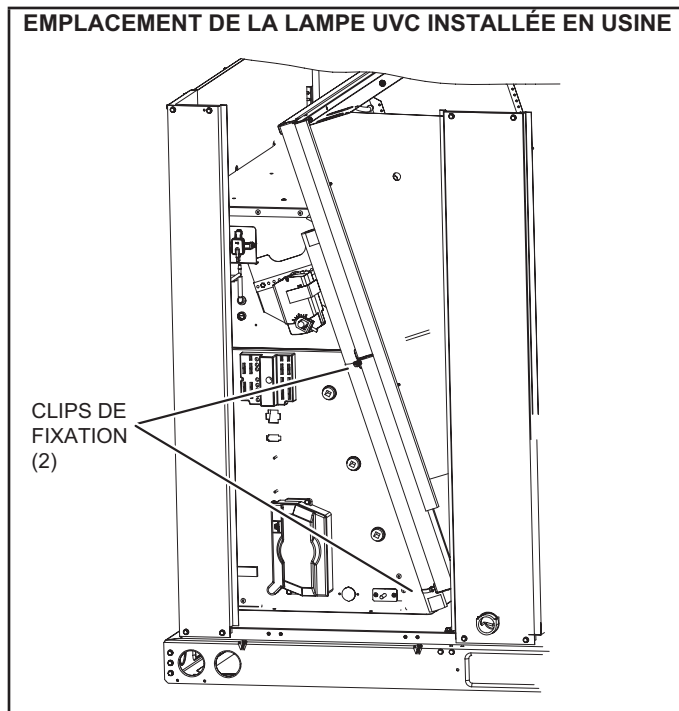


FIGURE 39

Remplacement annuel de la lampe

AVERTISSEMENT

Risque de brûlures.

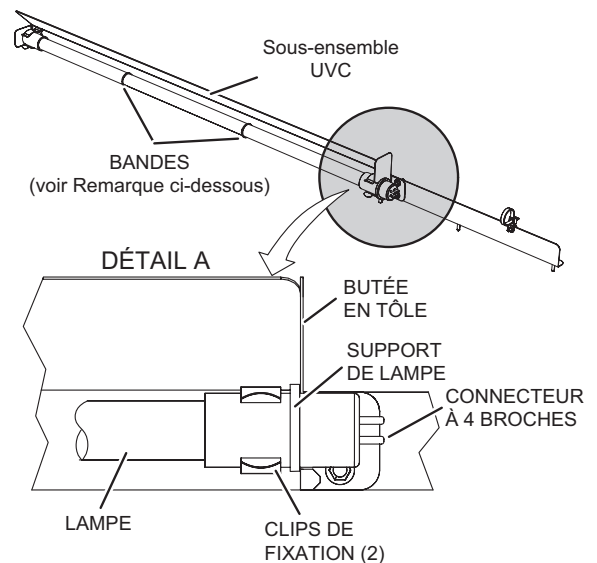
Les lampes chaudes peuvent provoquer des blessures. Lors du remplacement, laisser la lampe refroidir pendant 10 minutes avant de la retirer du support.

La lampe doit être remplacée tous les 12 mois, car la production d'UVC diminue avec le temps.

- 1 - Se procurer une lampe de rechange 102337-01 pour le modèle de lampe germicide concerné.
- 2 - Déconnecter l'alimentation de l'unité de toit avant d'effectuer l'entretien de la lampe UVC.
- 3 - Ouvrir la porte d'accès au ventilateur.
- 4 - Retirer le serre-fil de l'ensemble UVC et débrancher le connecteur à 4 broches de l'extrémité de la lampe.

- 5 - Retirer les 2 vis de fixation de l'ensemble UVC. Sortir délicatement l'ensemble UVC en le faisant glisser par la porte d'accès au ventilateur.
- 6 - Attendre 10 minutes avant de toucher la lampe. Puis, sortir délicatement l'ancienne lampe des clips de fixation.
- 7 - Porter des gants en coton ou utiliser un chiffon en coton pour manipuler la nouvelle lampe. Placer la nouvelle lampe dans les clips de fixation de l'ensemble UVC. Vérifier que la bride de la lampe située à l'extrémité du connecteur est bien insérée entre le clip de fixation de la lampe et la butée métallique (voir FIGURE 40).
- 8 - Placer délicatement l'ensemble UVC sur le support du ventilateur. Aligner les trous de fixation de l'ensemble UVC sur les trous de fixation du support du ventilateur. Voir FIGURE 41. Utiliser les vis n° 10 fournies pour fixer l'ensemble UVC.
- 9 - Ne pas oublier de remettre la gaine annelée noire utilisée pour protéger le câblage électrique dans l'unité de toit. La gaine annelée est fournie lorsque l'ionisateur est installé en usine ou sur place. Toutefois, en cas de problème, il est également possible d'utiliser du ruban adhésif en aluminium (non fourni) pour recouvrir un éventuel composant exposé.
- 10 - Fermer la porte d'accès au ventilateur.
- 11 - Reconnecter l'alimentation à l'unité de toit.
- 12 - Ouvrir la porte d'accès au filtre et regarder par le hublot du panneau métallique triangulaire pour vérifier que la lampe UVC est allumée.

INSTALLER LA LAMPE DANS LES CLIPS DU SUPPORT



REMARQUE - Les bandes autour de la lampe doivent être régulièrement espacées, comme indiqué sur le schéma.

FIGURE 40

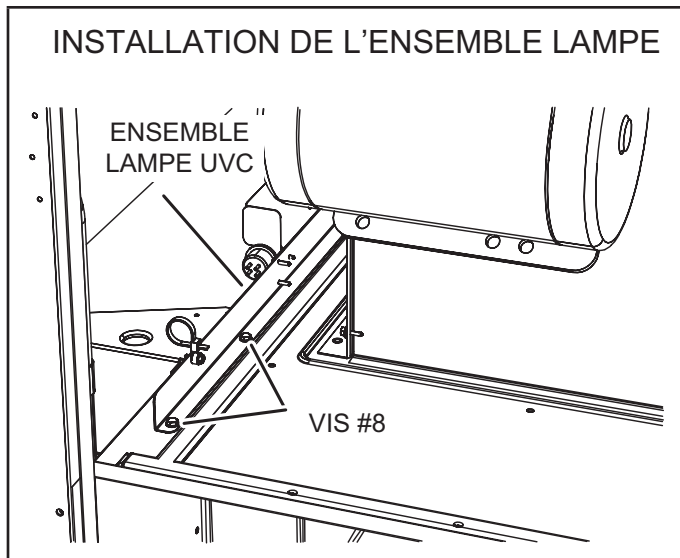


FIGURE 41

Élimination des lampes

REMARQUE – La lampe UV contient du mercure. Éliminer conformément aux lois locales, provinciales ou fédérales. Technique de nettoyage correcte en cas de bris de la lampe

Porter des gants, des lunettes et un masque de protection.

Balayer le verre brisé et les débris, les mettre dans un sac en plastique, fermer le sac et l'éliminer de manière appropriée. Contacter le bureau local de gestion des déchets pour une élimination correcte.

Ne pas utiliser d'aspirateur. Ne pas brûler les lampes.

Entretien

- Pour tout entretien, contacter un technicien de CVAC qualifié.
- Lire les instructions d'entretien avant d'ouvrir les panneaux de l'unité.
- Un risque de radiation UVC existe si l'unité est utilisée de manière indésirable ou si le boîtier de l'unité est endommagé. Même à petites doses, les radiations UVC peuvent être nocives pour les yeux et la peau.
- Ne pas utiliser les unités visiblement endommagées.
- Ne pas jeter la protection triangulaire de la lampe UVC ou une quelconque protection portant un symbole de risque de radiations ultraviolettes.
- Ne pas contourner l'interrupteur déclencheur de porte qui coupe l'alimentation de la lampe UVC.
- Ne pas faire fonctionner la lampe UVC à l'extérieur de l'unité.

L - Fusibles de rechange

Voir les tableaux suivants pour les valeurs correctes des fusibles de rechange.

TABLEAU 14				
FUSIBLES DE RECHANGE POUR CHAUFFAGE ÉLECTRIQUE				
	Chauffage électrique	Nbre	Valeurs	
			Amp	Volt
1	E1EH0050N-1P	2	30	250
2	T1/E1EH0075AN1Y	3	25	250
3	E1EH0100N-1P	4	30	250
4	T1/E1EH0150AN1Y	3	50	250
5	T1/E1EH0225AN1Y	6	45	250
6	T1/E1EH0300N-1Y	6	60	250
7	E2EH0300N-1Y	6	60	250
8	K1EH0050A-1P	2	30	250
9	T1E1EH0075AN1P	2	40	250
10	T1EH0100A-1P	4	30	250
11	T1/E1EH0150AN1P	4	40	250
12	T1/E1EH0225AN1P	6	40	250
13	T1/E1EH0075AN1J	3	15	600
14	T1/E1EH0150AN1J	3	20	600
15	T1/E1EH0225AN1J	3	30	600
16	T1/E1EH033N-1J	3	40	600
17	T1/E1EH0075AN1G	3	15	600
18	T1/E1EH0510AN1G	3	25	600
19	T1/E1EH0225AN1G	3	35	600
20	T1/E1EH033N-1G	3	50	600
21	K1/E1EH0057AN1M	3	15	600
22	K1/E1EH0115AN1M	3	20	600
23	K1EH0172AN1M	3	30	600
24	E1EH0172N-1M	3	30	600
25	K1/E1EH0230N-1M	3	40	600

LHT036H5E																		
Chauffage électrique			7,5 kW								15 kW							
Tension de l'unité			208/230 V - 1 ph		208/230 V - 3 ph		460 V - 3 ph		575 V - 3 ph		208/230 V - 1 ph		208/230 V - 3 ph		460 V - 3 ph		575 V - 3 ph	
Option Ventilateur d'évacuation			avec V.E.	sans V.E.	avec V.E.	sans V.E.	avec V.E.	sans V.E.	avec V.E.	sans V.E.	avec V.E.	sans V.E.	avec V.E.	sans V.E.	avec V.E.	sans V.E.	avec V.E.	sans V.E.
Référence schéma	Classe	HP ventilateur	Ampères								Ampères							
F4	RK ou K ¹	0,5	40	35	30	25	15	15	15	15	40	35	30	25	15	15	15	15
F4	RK ou K ¹	1,5	-	-	30	25	15	15	15	15	-	-	30	25	15	15	15	15
F10 ²	CC	Tous	8	8	8	8	8	8	8	8	8	8	8	8	8	8	8	8
F27	CC	1,5	-	-	-	-	-	-	7.5	7.5	-	-	-	-	-	-	7.5	7.5
F30	CC	Tous	10	10	10	10	5	5	-	-	10	10	10	10	5	5	-	-
F31	CC	Tous	-	15	-	15	-	15	-	-	-	15	-	15	-	15	-	-
F57	CC	0,5	-	-	-	-	3.5	3.5	5	5	-	-	-	-	3.5	3.5	5	5
F57	CC	1,5	-	-	-	-	10	10	7.5	7.5	-	-	-	-	10	10	7.5	7.5
F61 ²	J	0,5	70	70	45	45	25	25	20	20	110	110	70	70	35	35	30	30
F61 ²	J	1,5	-	-	45	45	25	25	20	20	-	-	70	70	35	35	30	30
CB10 ³	-	0,5	70	70	45	45	25	25	20	20	110	110	70	70	35	35	30	30
CB10 ³	-	1,5	-	-	45	45	25	25	20	20	-	-	70	70	35	35	30	30

¹ Lorsque le SCCR est installé, le fusible F4 est de classe J.

² Les fusibles F10 et F61 ne sont utilisés que sur les unités équipées d'un SCCR.

³ Les unités utilisant des disjoncteurs utiliseront l'option CB10.

LHT048H5E																		
Chauffage électrique			7,5 kW								15 kW							
Tension de l'unité			208/230 V - 1 ph		208/230 V - 3 ph		460 V - 3 ph		575 V - 3 ph		208/230 V - 1 ph		208/230 V - 3 ph		460 V - 3 ph		575 V - 3 ph	
Option Ventilateur d'évacuation			avec V.E.	sans V.E.	avec V.E.	sans V.E.	avec V.E.	sans V.E.	avec V.E.	sans V.E.	avec V.E.	sans V.E.	avec V.E.	sans V.E.	avec V.E.	sans V.E.	avec V.E.	sans V.E.
Référence schéma	Classe	HP ventilateur	Ampères								Ampères							
F4	RK ou K ¹	1,0	50	50	35	35	20	20	15	15	50	50	35	35	20	20	15	15
F4	RK ou K ¹	1,5	-	-	35	30	20	15	15	15	-	-	35	30	20	15	15	15
F10 ²	CC	Tous	8	8	8	8	8	8	8	8	8	8	8	8	8	8	8	8
F27	CC	1,5	-	-	-	-	-	-	7.5	7.5	-	-	-	-	-	-	7.5	7.5
F30	CC	Tous	10	10	10	10	5	5	-	-	10	10	10	10	5	5	-	-
F31	CC	Tous	-	15	-	15	-	15	-	-	-	15	-	15	-	15	-	-
F57	CC	1,0	-	-	-	-	3.5	3.5	5	5	-	-	-	-	3.5	3.5	5	5
F57	CC	1,5	-	-	-	-	10	10	7.5	7.5	-	-	-	-	10	10	7.5	7.5
F61 ²	J	1,0	80	80	60	50	30	25	25	20	125	125	80	80	40	40	30	30
F61 ²	J	1,5	-	-	50	50	25	25	20	20	-	-	70	70	40	35	30	30
CB10 ³	-	1,0	80	80	60	50	30	25	25	20	125	125	80	80	40	40	30	30
CB10 ³	-	1,5	-	-	50	50	25	25	20	20	-	-	70	70	40	35	30	30

¹ Lorsque le SCCR est installé, le fusible F4 est de classe J.

² Les fusibles F10 et F61 sont utilisés uniquement sur les unités équipées d'un SCCR.

³ Les unités utilisant des disjoncteurs utiliseront l'option CB10.

LHT060H5E																		
Chauffage électrique			7,5 kW								15 kW							
Tension de l'unité			208/230 V - 1 ph		208/230 V - 3 ph		460 V - 3 ph		575 V - 3 ph		208/230 V - 1 ph		208/230 V - 3 ph		460 V - 3 ph		575 V - 3 ph	
Option Ventilateur d'évacuation			avec V.E.	sans V.E.	avec V.E.	sans V.E.	avec V.E.	sans V.E.	avec V.E.	sans V.E.	avec V.E.	sans V.E.	avec V.E.	sans V.E.	avec V.E.	sans V.E.	avec V.E.	sans V.E.
Référence schéma	Classe	HP ventilateur	Ampères								Ampères							
F4	RK ou K ¹	1,0	60	60	40	35	20	15	15	15	60	60	40	35	20	15	15	15
F4	RK ou K ¹	1,5	-	-	40	35	20	15	15	15	-	-	40	35	20	15	15	15
F10 ²	CC	Tous	8	8	8	8	8	8	8	8	8	8	8	8	8	8	8	8
F27	CC	1,5	-	-	-	-	-	-	7.5	7.5	-	-	-	-	-	-	7.5	7.5
F30	CC	Tous	10	10	10	10	5	5	-	-	10	10	10	10	5	5	-	-
F31	CC	Tous	-	15	-	15	-	15	-	-	-	15	-	15	-	15	-	-
F57	CC	1,0	-	-	-	-	3.5	3.5	5	5	-	-	-	-	3.5	3.5	5	5
F57	CC	1,5	-	-	-	-	10	10	7.5	7.5	-	-	-	-	10	10	7.5	7.5
F61 ²	J	1,0	90	90	50	50	25	25	25	20	125	125	80	70	40	35	30	30
F61 ²	J	1,5	-	-	50	50	25	25	25	20	-	-	80	70	40	35	30	30
CB10 ³	-	1,0	90	90	50	50	25	25	25	20	125	125	80	70	40	35	30	30
CB10 ³	-	1,5	-	-	50	50	25	25	25	20	-	-	80	70	40	35	30	30

¹ Lorsque le SCCR est installé, le fusible F4 est de classe J.

² Les fusibles F10 et F61 ne sont utilisés que sur les unités équipées d'un SCCR.

³ Les unités utilisant des disjoncteurs utiliseront l'option CB10.

LHT060H5E (suite)										
Chauffage électrique			22,5 kW							
Tension de l'unité			208/230 V - 1 ph	208/230 V - 3 ph	460 V - 3 ph	575 V - 3 ph	208/230 V - 1 ph	208/230 V - 3 ph	460 V - 3 ph	575 V - 3 ph
Option Ventilateur d'évacuation			avec V.E.	sans V.E.	avec V.E.	sans V.E.	avec V.E.	sans V.E.	avec V.E.	sans V.E.
Référence schéma	Classe	HP ventilateur	Ampères							
F4	RK ou K ¹	1,0	60	60	40	35	20	15	15	15
F4	RK ou K ¹	1,5	-	-	40	35	20	15	15	15
F10 ²	CC	Tous	8	8	8	8	8	8	8	8
F27	CC	1,5	-	-	-	-	-	-	7.5	7.5
F30	CC	Tous	10	10	10	10	5	5	-	-
F31	CC	Tous	-	15	-	15	-	15	-	-
F57	CC	1,0	-	-	-	-	3.5	3.5	5	5
F57	CC	1,5	-	-	-	-	10	10	7.5	7.5
F61 ²	J	1,0	175	175	100	100	50	50	40	40
F61 ²	J	1,5	-	-	100	100	50	50	40	40
CB10 ³	-	1,0	175	175	110	100	50	50	40	40
CB10 ³	-	1,5	-	-	100	100	50	50	40	40

¹ Lorsque le SCCR est installé, le fusible F4 est de classe J.

² Les fusibles F10 et F61 ne sont utilisés que sur les unités équipées d'un SCCR.

³ Les unités utilisant des disjoncteurs utiliseront l'option CB10.

LHT072H5E														
Chauffage électrique			7,5 kW						15 kW					
Tension de l'unité			208/230 V - 3 ph		460 V - 3 ph		575 V - 3 ph		208/230 V - 3 ph		460 V - 3 ph		575 V - 3 ph	
Option Ventilateur d'évacuation			avec V.E.	sans V.E.	avec V.E.	sans V.E.	avec V.E.	sans V.E.	avec V.E.	sans V.E.	avec V.E.	sans V.E.	avec V.E.	sans V.E.
Référence schéma	Classe	HP ventilateur	Ampères						Ampères					
F4	RK ou K ¹	1,5	40	40	20	20	15	15	40	40	20	20	15	15
F10 ²	CC	Tous	8	8	8	8	8	8	8	8	8	8	8	8
F27	CC	1,5	-	-	-	-	7.5	7.5	-	-	-	-	7.5	7.5
F30	CC	Tous	10	10	5	5	-	-	10	10	5	5	-	-
F31	CC	Tous	-	15	-	15	-	-	-	15	-	15	-	-
F57	CC	1,5	-	-	10	10	7.5	7.5	-	-	10	10	7.5	7.5
F61 ²	J	1,5	50	50	25	25	25	20	80	70	40	35	30	30
CB10 ³	-	1,5	50	50	25	25	25	20	80	70	40	35	30	30

¹ Lorsque le SCCR est installé, le fusible F4 est de classe J.

² Les fusibles F10 et F61 ne sont utilisés que sur les unités équipées d'un SCCR.

³ Les unités utilisant des disjoncteurs utiliseront l'option CB10.

LHT072 (suite)									
Chauffage électrique			22,5 kW						
Tension de l'unité			208/230 V - 3 ph		460 V - 3 ph		575 V - 3 ph		
Option Ventilateur d'évacuation			avec V.E.	sans V.E.	avec V.E.	sans V.E.	avec V.E.	sans V.E.	
Référence schéma	Classe	HP ventilateur	Ampères						
F4	RK ou K ¹	1,5	40	40	20	20	15	15	
F10 ²	CC	Tous	8	8	8	8	8	8	
F27	CC	1,5	-	-	-	-	7.5	7.5	
F30	CC	Tous	10	10	5	5	-	-	
F31	CC	Tous	-	15	-	15	-	-	
F57	CC	1,5	-	-	10	10	7.5	7.5	
F61 ²	J	1,5	100	100	50	50	40	40	
CB10 ³	-	1,5	100	100	50	50	40	40	

¹ Lorsque le SCCR est installé, le fusible F4 est de classe J.

² Les fusibles F10 et F61 ne sont utilisés que sur les unités équipées d'un SCCR.

³ Les unités utilisant des disjoncteurs utiliseront l'option CB10.

FUSIBLES DE RECHANGE DE L'UNITÉ										
LDT036H5E										
Tension de l'unité			208/230 V - 1 ph		208/230 V - 3 ph		460 V - 3 ph		575 V - 3 ph	
Option Ventilateur d'évacuation			avec V.E.	sans V.E.	avec V.E.	sans V.E.	avec V.E.	sans V.E.	avec V.E.	sans V.E.
Référence schéma	Classe	HP ventilateur	Ampères							
F10 ²	CC	Tous	8	8	8	8	8	8	8	8
F27	CC	1,5	-	-	-	-	-	-	7.5	7.5
F30	CC	Tous	10	10	10	10	5	5	-	-
F31	CC	Tous	-	15	-	15	-	15	-	-
F57	CC	0,5	-	-	-	-	3.5	3.5	5	5
F57	CC	1,5	-	-	-	-	10	10	7.5	7.5
F61 ²	J	0,5	40	35	30	25	15	15	15	15
F61 ²	J	1,5	-	-	30	25	15	15	15	15
CB10 ³	-	0,5	40	35	30	25	15	15	15	15
CB10 ³	-	1,5	-	-	30	25	15	15	15	15

² Fuses F10 and F61 are only used on units with SCCR installed.

³ Les unités utilisant des disjoncteurs utiliseront l'option CB10.

FUSIBLES DE RECHANGE DE L'UNITÉ										
LDT048H5E										
Tension de l'unité			208/230 V - 1 ph		208/230 V - 3 ph		460 V - 3 ph		575 V - 3 ph	
Option Ventilateur d'évacuation			avec V.E.	sans V.E.	avec V.E.	sans V.E.	avec V.E.	sans V.E.	avec V.E.	sans V.E.
Référence schéma	Classe	HP ventilateur	Ampères							
F10 ²	CC	Tous	8	8	8	8	8	8	8	8
F27	CC	1,5	-	-	-	-	-	-	7.5	7.5
F30	CC	Tous	10	10	10	10	5	5	-	-
F31	CC	Tous	-	15	-	15	-	15	-	-
F57	CC	1,0	-	-	-	-	3.5	3.5	5	5
F57	CC	1,5	-	-	-	-	10	10	7.5	7.5
F61 ²	J	1,0	50	50	35	35	20	20	15	15
F61 ²	J	1,5	-	-	35	30	20	15	15	15
CB10 ³	-	1,0	50	50	35	35	20	20	15	15
CB10 ³	-	1,5	-	-	35	30	20	15	15	15

² Les fusibles F10 et F61 sont utilisés uniquement sur les unités équipées d'un SCCR.

³ Les unités utilisant des disjoncteurs utiliseront l'option CB10.

FUSIBLES DE RECHANGE DE L'UNITÉ										
LDT060H5E										
Tension de l'unité			208/230 V - 1 ph		208/230 V - 3 ph		460 V - 3 ph		575 V - 3 ph	
Option Ventilateur d'évacuation			avec V.E.	sans V.E.	avec V.E.	sans V.E.	avec V.E.	sans V.E.	avec V.E.	sans V.E.
Référence schéma	Classe	HP ventilateur	Ampères							
F10 ²	CC	Tous	8	8	8	8	8	8	8	8
F27	CC	1,5	-	-	-	-	-	-	7.5	7.5
F30	CC	Tous	10	10	10	10	5	5	-	-
F31	CC	Tous	-	15	-	15	-	15	-	-
F57	CC	1,0	-	-	-	-	3.5	3.5	5	5
F57	CC	1,5	-	-	-	-	10	10	7.5	7.5
F61 ²	J	1,0	60	60	40	40	20	20	15	15
F61 ²	J	1,5	-	-	40	35	20	15	15	15
CB10 ³	-	1,0	60	60	40	40	20	20	15	15
CB10 ³	-	1,5	-	-	40	35	20	15	15	15

² Les fusibles F10 et F61 sont utilisés uniquement sur les unités équipées d'un SCCR.

³ Les unités utilisant des disjoncteurs utiliseront l'option CB10.

FUSIBLES DE RECHANGE DE L'UNITÉ										
LDT072H5E										
Tension de l'unité			208/230 V - 3 ph		460 V - 3 ph		575 V - 3 ph			
Option Ventilateur d'évacuation			avec V.E.	sans V.E.	avec V.E.	sans V.E.	avec V.E.	sans V.E.	avec V.E.	sans V.E.
Référence schéma	Classe	HP ventilateur	Ampères							
F10 ²	CC	Tous	8	8	8	8	8	8	8	8
F27	CC	1,5	-	-	-	-	-	-	7.5	7.5
F30	CC	Tous	10	10	5	5	-	-	-	-
F31	CC	Tous	-	15	-	15	-	-	-	-
F57	CC	1,5	-	-	10	10	7.5	7.5	7.5	7.5
F61 ²	J	1,5	50	50	25	25	15	15	15	15
CB10 ³	-	1,5	50	50	25	25	15	15	15	15

² Les fusibles F10 et F61 sont utilisés uniquement sur les unités équipées d'un SCCR.

³ Les unités utilisant des disjoncteurs utiliseront l'option CB10.

Réglages d'usine du contrôleur de l'unité

Utiliser l'application d'entretien mobile pour ajuster les paramètres; les menus à utiliser sont indiqués dans chaque tableau. Voir le manuel du contrôleur de l'unité fourni avec chaque unité.

En cas d'installation d'ensembles et d'accessoires facultatifs sur place, le contrôleur de l'unité doit être configuré de manière à identifier l'option avant que celle-ci puisse fonctionner. Se reporter à la FIGURE 42 et à la FIGURE 43 pour déterminer si l'identifiant de configuration du contrôleur de l'unité doit être modifié. Pour configurer l'option, utiliser le menu MENU PRINCIPAL > CONFIGURATION > INSTALLATION. Appuyer sur SAUVEGARDER jusqu'à ce que le message ID CONFIGURATION 1 ou 2 apparaisse en fonction de l'option installée. Modifier le caractère approprié dans l'identifiant de configuration. Par exemple, lorsqu'un économiseur est installé avec un seul capteur d'enthalpie, modifier le deuxième caractère de l'identifiant de configuration 1 pour le mettre sur « S ».

Le démantèlement

Avant d'effectuer cette procédure, il est essentiel que le technicien connaisse parfaitement l'équipement et tous ses détails. Il est recommandé de veiller à ce que tous les réfrigérants soient récupérés en toute sécurité.

Avant l'exécution de la tâche, un échantillon d'huile et de réfrigérant doit être prélevé au cas où une analyse serait nécessaire avant la réutilisation du réfrigérant récupéré. réutilisation du réfrigérant récupéré. Il est essentiel que l'alimentation électrique soit disponible avant de commencer la mise hors service.

- a) Se familiariser avec l'équipement et son fonctionnement.
- b) Isoler électriquement le système.
- c) Avant d'entamer la procédure, s'assurer que
 - un équipement de manutention mécanique est disponible, si nécessaire, pour manipuler les bouteilles de réfrigérant.
 - tous les équipements de protection individuelle sont disponibles et qu'il est utilisé correctement.
 - le processus de récupération est supervisé à tout moment par une personne compétente.
 - l'équipement de récupération et les bouteilles sont conformes aux normes appropriées.

- d) Pomper le système de réfrigération, si possible.
- e) S'il n'est pas possible de faire le vide, fabriquer un collecteur de manière à ce que le fluide frigorigène puisse être retiré des différentes parties du système.
- f) S'assurer que la bouteille est placée sur la balance avant de procéder à la récupération. avant que la récupération n'ait lieu.
- g) Démarrer la machine de récupération et l'utiliser conformément aux instructions.
- h) Ne pas trop remplir les bouteilles (pas plus de 80 % du volume de la charge liquide).
- i) Ne pas dépasser la pression de service maximale de la bouteille, même temporairement.
- j) Lorsque les bouteilles ont été correctement remplies et que le processus est terminé, s'assurer que les bouteilles ne sont pas endommagées. Assurez-vous que les bouteilles et l'équipement sont retirés rapidement du site que toutes les vannes d'isolation de l'équipement soient fermées.
- k) Le fluide frigorigène récupéré ne doit pas être chargé dans un autre SYSTÈME DE REFRIGÉRATION, à moins qu'il n'ait été nettoyé et vérifié.

IMPORTANT

L'équipement doit porter une étiquette indiquant qu'il a été mis hors service et vidé de son fluide frigorigène. L'étiquette doit être signée et datée. Veillez à ce que l'équipement porte des étiquettes sur l'équipement indiquant l'inflammabilité du réfrigérant utilisé.

Configuration 2 du contrôleur de l'unité M4

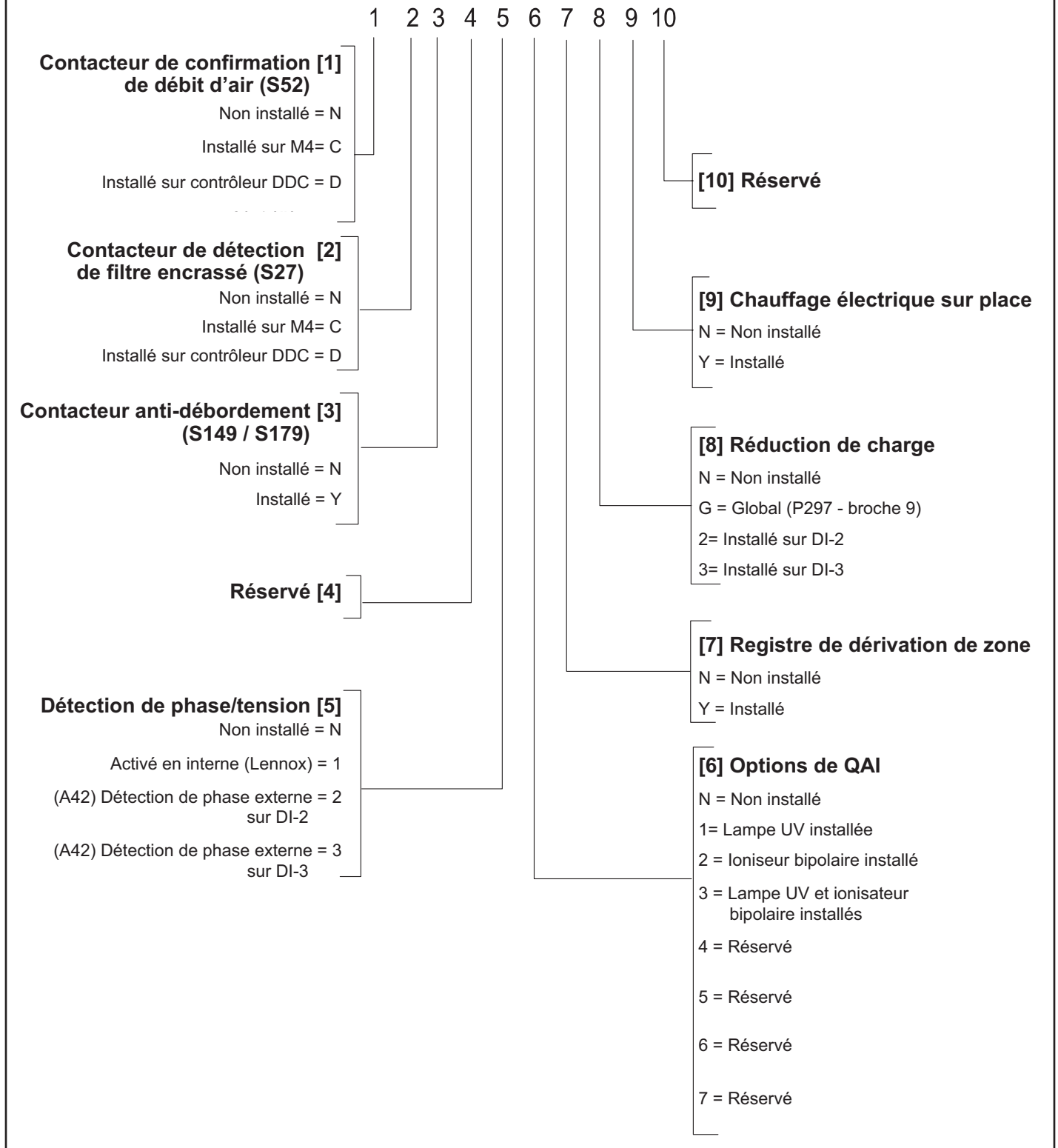


FIGURE 43

RAPPORT DE MISE EN SERVICE

Nom du projet: _____
 N° magasin : _____ Date de mise en service: _____
 Adresse: _____
 Ville _____ Province: _____
 Entrepreneur de mise en service: _____
 Technicien: _____
 N° modèle: _____
 N° série: _____
 N° UT: _____ N° catalogue: _____

Inspections et contrôles			
Dégâts?	Oui	Non	R454B <input type="checkbox"/>
Si oui, signalés à : _____			
Vérif. accessoires installés sur place et en usine.			
Vérif. connexions électriques. Serrer si nécessaire.			
Tension aliment.: L1-L2 _____ L1-L3 _____ L2-L3 _____			
Avec transformateur 208-230/240 volts:			
Vérif. prise transfo. primaire <input type="checkbox"/>			
Tension secondaire transformateur: _____			

Contrôles de la climatisation												
Rotation compresseur <input type="checkbox"/>			Temp. ambiante _____			Temp. air retour _____			Temp. air alimentation: _____			
Amp. compresseur			Volts compresseur			Pression		Amp. vent. condensateur			Amp. réchauff. CC	
L1	L2	L3	L1-L2	L1-L3	L2-L3	Refoul.	Asp.	L1	L2	L3	L1	
1												
2												
3												
4												

Contrôles du ventilateur			
Alignement poulies/courroies <input type="checkbox"/>		Rotation du ventilateur <input type="checkbox"/>	
Vis de réglage serrées <input type="checkbox"/>		Tension de la courroie <input type="checkbox"/>	
Plaque signalétique Ampères: _____		Volts: _____	
Moteur	Ampères	Volts	
	L1 _____	L1-L2 _____	
	L2 _____	L1-L3 _____	
	L3 _____	L2-L3 _____	

Contrôles du chauffage au gaz			
Type de gaz: Gaz nat. <input type="checkbox"/>		Pression entrée: _____ po c.e.	
GPL <input type="checkbox"/>			
Temp. air retour: _____		Temp. air alimentation: _____	
Altitude: _____		Fonct. limiteur primaire: <input type="checkbox"/>	
CO ₂ %: _____			
Vanne de gaz	Pression du collecteur		
	Puissance mini	Puissance maxi	
GV1			
GV2			

Type de contrôle

Contrôles du chauffage électrique							
Temp. air retour: _____				Temp. air alimentation: _____			
Fonct. limiteur: <input type="checkbox"/>							
	Ampères						
	L1	L2	L3		L1	L2	L3
1				10			
2				11			
3				12			
4				13			
5				14			
6				15			
7				16			
8				17			
9				18			

Contrôles des accessoires	
Amp. ventilateur d'évacuation	
1 _____	2 _____
Aucun <input type="checkbox"/>	
Fonctionnement de l'économiseur	
Pos. min. <input type="checkbox"/>	Moteur ouvre/ferme complètement <input type="checkbox"/>