

⚠ AVERTISSEMENT

Une installation, un réglage, une modification, une maintenance et/ou un entretien incorrects peuvent entraîner des dommages matériels ou des blessures graves, voire mortelles. L'installation et l'entretien doivent être assurés par un installateur de CVAC professionnel certifié (ou l'équivalent), une société de service ou le fournisseur du gaz.

Table des matières

Dimensions	4
Disposition des pièces	5
Expédition	6
Généralités	6
Exigences	6
Support de l'unité	8
Raccordement des conduits	9
Fixation de l'unité pour le levage	9
Drains de condensat	9
Raccordement à la conduite de gaz	10
Essai sous pression de la conduite de gaz	10
Réduction de la puissance en altitude	11
Raccordements électriques - Alimentation	11
Raccordements électriques - Câblage de contrôle	12
Application d'entretien mobile	13
Fonctionnement et réglages du ventilateur	16
Système de détection des fuites de réfrigérant	22
Démarrage du cycle de climatisation	22
Démarrage du chauffage (LDT)	26

INSTRUCTIONS D'INSTALLATION

LHT/LDT156 (13 tonnes)

LHT/LDT180 (15 tonnes)

LHT/LDT240 (20 tonnes)

THERMOPOMPES ET UNITÉS AUTONOMES BI-ÉNERGIE

508459-01CF

5/2026

Supersedes 6/2024

R-454B

Fonctionnement et réglages du chauffage	27
Démarrage du chauffage (LHT)	27
Contrôleur de dégivrage	28
Démarrage de l'unité MSAV	28
Fonctionnement MSAV (Volume d'air à plusieurs stages)	30
Capteurs de diagnostic	31
Maintenance préventive / Réparation	35
Réglages d'usine du contrôleur de l'unité	43
Le démantèlement	46

CONSERVER CES INSTRUCTIONS POUR RÉFÉRENCE ULTÉRIEURE

Attention!

Utilisez ce code QR pour télécharger l'application d'entretien mobile.
Suivez les invites pour jumeler l'application avec le contrôleur de l'unité.
Reportez-vous à la section Application d'entretien mobile du présent manuel.
Le code QR est également disponible dans la zone de contrôle de l'unité.



L'application peut être téléchargée pour iOS ou Android.
Recherchez l'icône ci-dessous.



ATTENTION

Comme avec tout autre équipement mécanique, faire attention aux arêtes coupantes pour éviter de se blesser. Faire attention pour manipuler cet équipement et porter des gants et des vêtements de protection.

AVERTISSEMENT

Seuls les dispositifs auxiliaires approuvés par le fabricant peuvent être installés sur cette unité.

AVERTISSEMENT

Si cette unité climatise un espace dont la surface est inférieure à T_{Amin} ou est stocké dans un espace dont la surface est inférieure à A_{min}, telles que ces dimensions sont définies dans les instructions, cet espace ne doit contenir aucune flamme nue continue (par exemple, un appareil à gaz en fonctionnement) ou aucune autre source d'inflammation potentielle (par exemple, un chauffage électrique en fonctionnement ou une surface chaude similaire). Un dispositif produisant une flamme peut être installé dans cet espace s'il est muni d'un coupe-flamme efficace.

ATTENTION

Aucun dispositif auxiliaire pouvant être une source d'inflammation potentielle ne doit être installé dans les conduits. Des exemples de telles sources d'inflammation potentielles sont les surfaces chaudes dont la température dépasse 700 °C et les dispositifs de commutation électrique.

ATTENTION

L'appareil ne doit pas être utilisé par des personnes (y compris des enfants) ayant des capacités physiques, sensorielles ou mentales réduites, ou manquant d'expérience et de connaissances, à moins qu'elles ne bénéficient d'une surveillance ou d'instructions.

ATTENTION

Les enfants doivent être surveillés afin de ne pas jouer avec l'appareil.

ATTENTION

Tout le personnel qui installe, retire du service ou entretient l'unité doit être correctement formé aux réfrigérants A2L.

ATTENTION

L'entretien est toujours réalisé conformément aux recommandations du fabricant.

AVERTISSEMENT

- Cette unité doit être installée conformément aux réglementations locales et nationales applicables aux installations électriques.
- Si l'unité n'est pas équipée d'une option de déconnexion totale de l'alimentation, un moyen de déconnexion doit être incorporé dans le câblage fixe, conformément aux réglementations nationales et locales applicables aux installations électriques.

ATTENTION

Système de détection des fuites installé. L'unité doit être sous tension, sauf pour l'entretien.

AVERTISSEMENT

- Ne pas utiliser de moyens autres que ceux recommandés par le fabricant pour accélérer le processus de dégivrage ou de nettoyage.
- L'unité doit être entreposée dans un local sans source d'inflammation continue (flamme nue, appareil à gaz en fonctionnement, chauffage électrique en fonctionnement, etc.).
- Ne pas percer ou brûler.
- Les réfrigérants peuvent être inodores.

AVERTISSEMENT

Les conduits connectés à un appareil ne doivent pas contenir de source d'inflammation potentielle.

IMPORTANT

Les travaux de tuyauterie, y compris le matériau de la tuyauterie, l'acheminement des tuyaux et l'installation, doivent comprendre une protection contre les dommages physiques pendant l'exploitation et le service, et être conformes aux codes et normes provinciaux et locaux, tels que ASHRAE 15, ASHRAE 15.2, IAPMO Uniform Mechanical Code, ICC International. Tous les joints sur place doivent être accessibles pour inspection avant d'être recouverts ou enfermés.

IMPORTANT

Les capteurs de réfrigérant pour les systèmes de détection de réfrigérant doivent être remplacés uniquement par des capteurs spécifiés par le fabricant de l'appareil.

ATTENTION

Cette unité est munie de mesures de sécurité alimentées électriquement. Pour être efficace, l'unité doit être alimentée électriquement en tout temps après l'installation, sauf pendant l'entretien.

Considérations sur le réfrigérant A2L

S'assurer que la zone DE TRAVAIL est correctement ventilée avant d'ouvrir le système ou d'effectuer des travaux à chaud. Un certain degré de ventilation doit être maintenu pendant toute la durée des travaux. La ventilation doit disperser les éventuels rejets de réfrigérant en toute sécurité et, de préférence, les rejeter à l'extérieur dans l'atmosphère.

S'assurer que le câblage n'est pas sujet à l'usure, à la corrosion, à une pression excessive, à des vibrations, à des bords tranchants ou à tout autre effet négatif sur l'environnement, en tenant compte des effets du vieillissement et des vibrations continues provenant de sources telles que les compresseurs ou les ventilateurs.

Ne jamais utiliser une source d'inflammation potentielle pour rechercher ou détecter les fuites de réfrigérant. Ne pas utiliser de lampe haloïde (ou tout autre détecteur utilisant une flamme nue). Des détecteurs de fuites électroniques peuvent être utilisés pour détecter les fuites de réfrigérant, mais dans le cas des réfrigérants inflammables, leur sensibilité peut ne pas être adéquate ou nécessiter un nouvel étalonnage. (Le matériel de détection doit être étalonné dans une zone exempte de réfrigérant.) S'assurer que le détecteur n'est pas une source d'inflammation potentielle et qu'il est adapté au réfrigérant utilisé. L'équipement de détection des fuites doit être réglé à un pourcentage de la LFL du réfrigérant et doit être étalonné avec le réfrigérant utilisé, et le pourcentage approprié de gaz (25 % maximum) est confirmé. Des liquides de détection de fuites peuvent également être utilisés avec la plupart des réfrigérants, mais ne pas utiliser de détergents contenant du chlore car le chlore peut réagir avec le réfrigérant et corroder les tuyauteries en cuivre. Si une fuite est suspectée, toutes les flammes nues doivent être enlevées/éteintes. En cas de fuite de réfrigérant nécessitant un brasage, tout le réfrigérant doit être récupéré du système ou isolé (au moyen de vannes d'arrêt) dans une partie du système à l'écart de la fuite.

Lorsqu'il est nécessaire d'ouvrir le circuit de réfrigérant pour effectuer des réparations – ou à toute autre fin – les procédures conventionnelles doivent être utilisées. Cependant, pour les réfrigérants inflammables, il est important de suivre de bonnes pratiques de travail. La procédure suivante doit être utilisée :

- Retirer le réfrigérant de façon sécuritaire dans le respect des réglementations locales et nationales.
- Évacuer le circuit.
- Purger le circuit avec du gaz inerte.
- Évacuer.
- Purger le circuit avec du gaz inerte.
- Ouvrir le circuit.

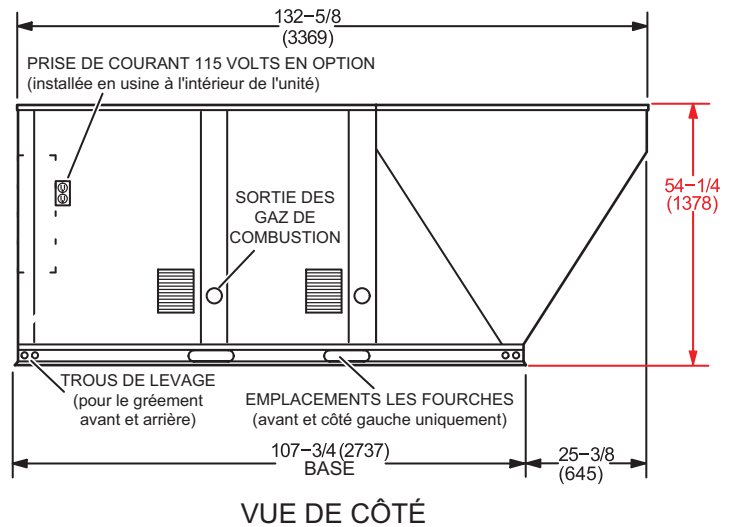
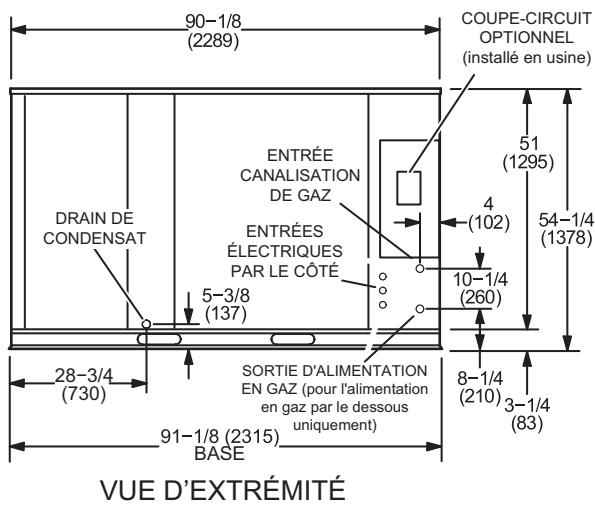
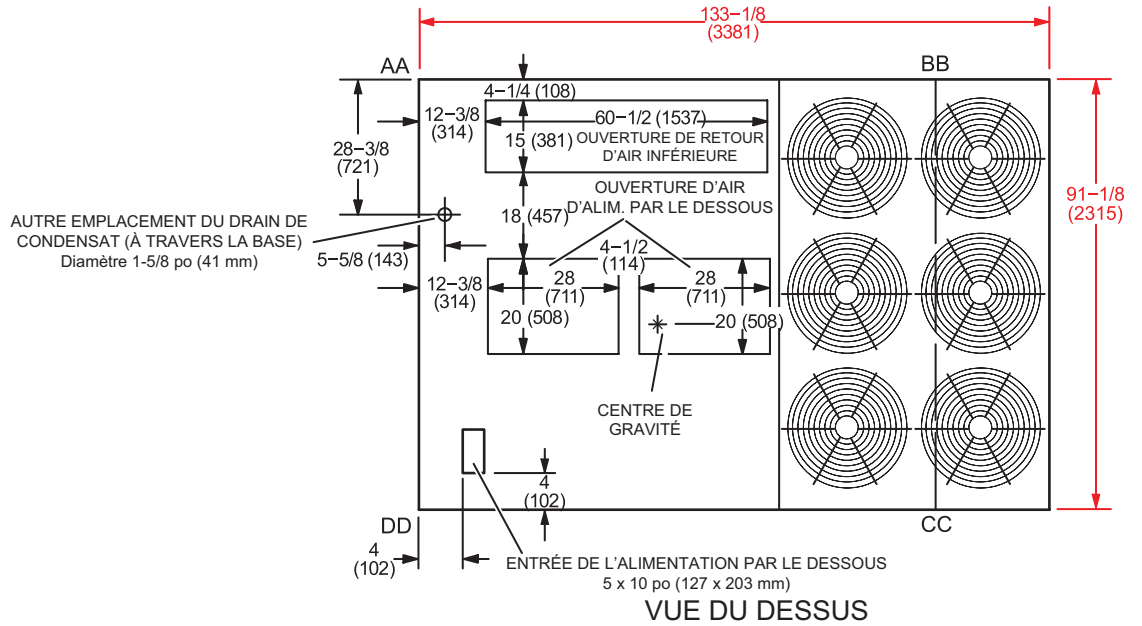
Le réfrigérant doit être récupéré dans les bouteilles de récupération appropriées si la mise à l'atmosphère n'est pas autorisée par les codes locaux et nationaux. Les unités contenant un réfrigérant inflammable doivent être purgées avec de l'azote exempt d'oxygène afin de rendre l'unité sécuritaire pour les réfrigérants inflammables. Il peut être nécessaire de répéter ce processus plusieurs fois. Ne pas purger un système de réfrigération avec de l'air comprimé ou de l'oxygène. La purge du réfrigérant doit être réalisée en cassant le vide dans le système avec de l'azote exempt d'oxygène puis en remplissant jusqu'à ce que la pression de service soit atteinte, puis en évacuant à l'atmosphère, et enfin en évacuant le système. Ce processus doit être évacué à la pression atmosphérique pour permettre de continuer le travail. S'assurer que le refoulement de la pompe à vide ne se trouve pas à proximité d'une source d'inflammation potentielle et qu'une ventilation est disponible.

⚠ AVERTISSEMENT

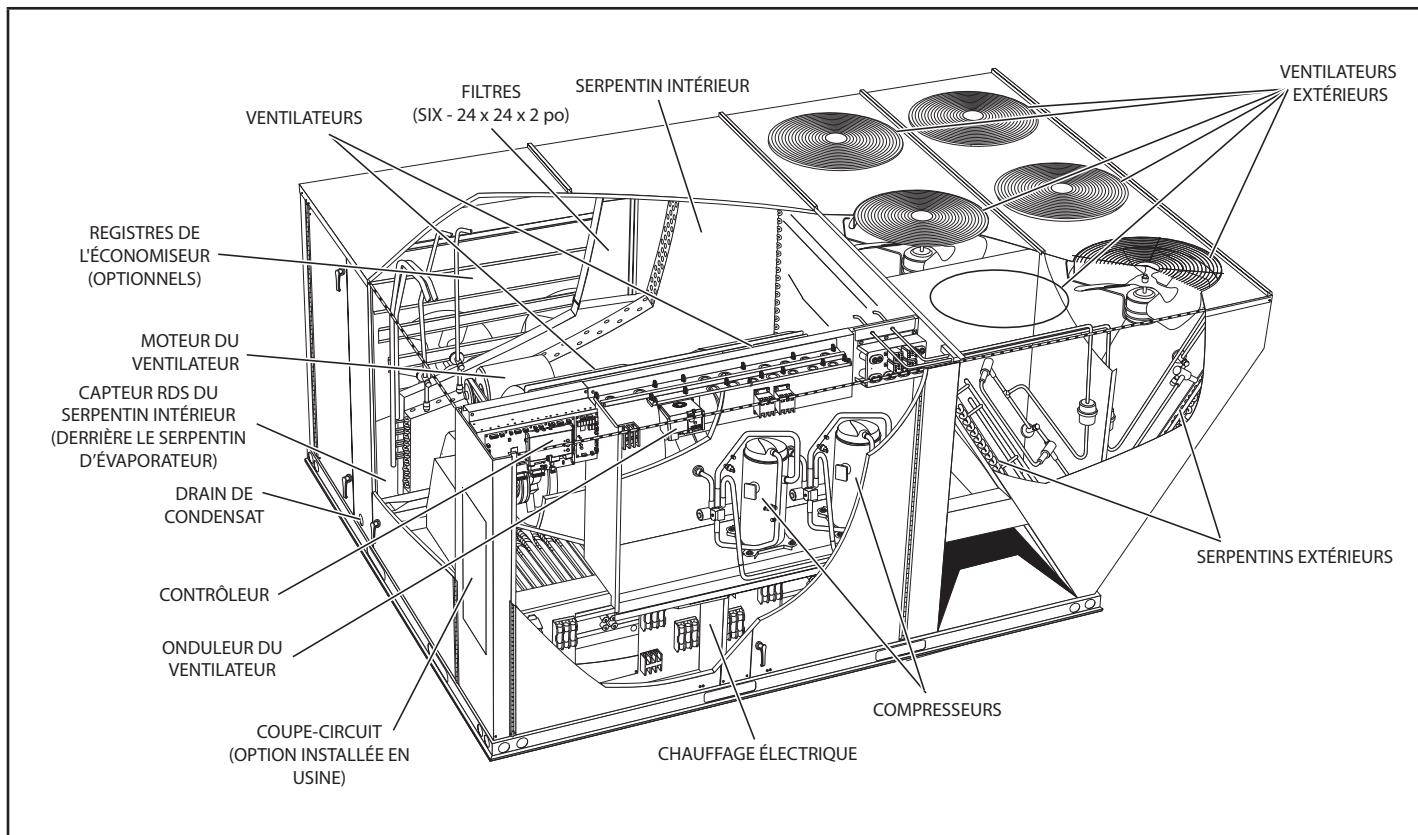
Pour éviter les blessures graves ou mortelles :

- 1- Verrouiller/étiqueter avant d'effectuer l'entretien.
- 2- Si le système doit être sous tension (ex. : maintenance d'un détecteur de fumée), déconnecter l'alimentation du ventilateur, retirer la courroie du ventilateur (si applicable) et s'assurer que tous les contrôleurs et thermostats sont en position OFF/ARRÊT avant d'effectuer l'entretien.
- 3- Toujours garder les mains, cheveux, vêtements, bijoux, outils, etc., à l'écart des pièces en mouvement.

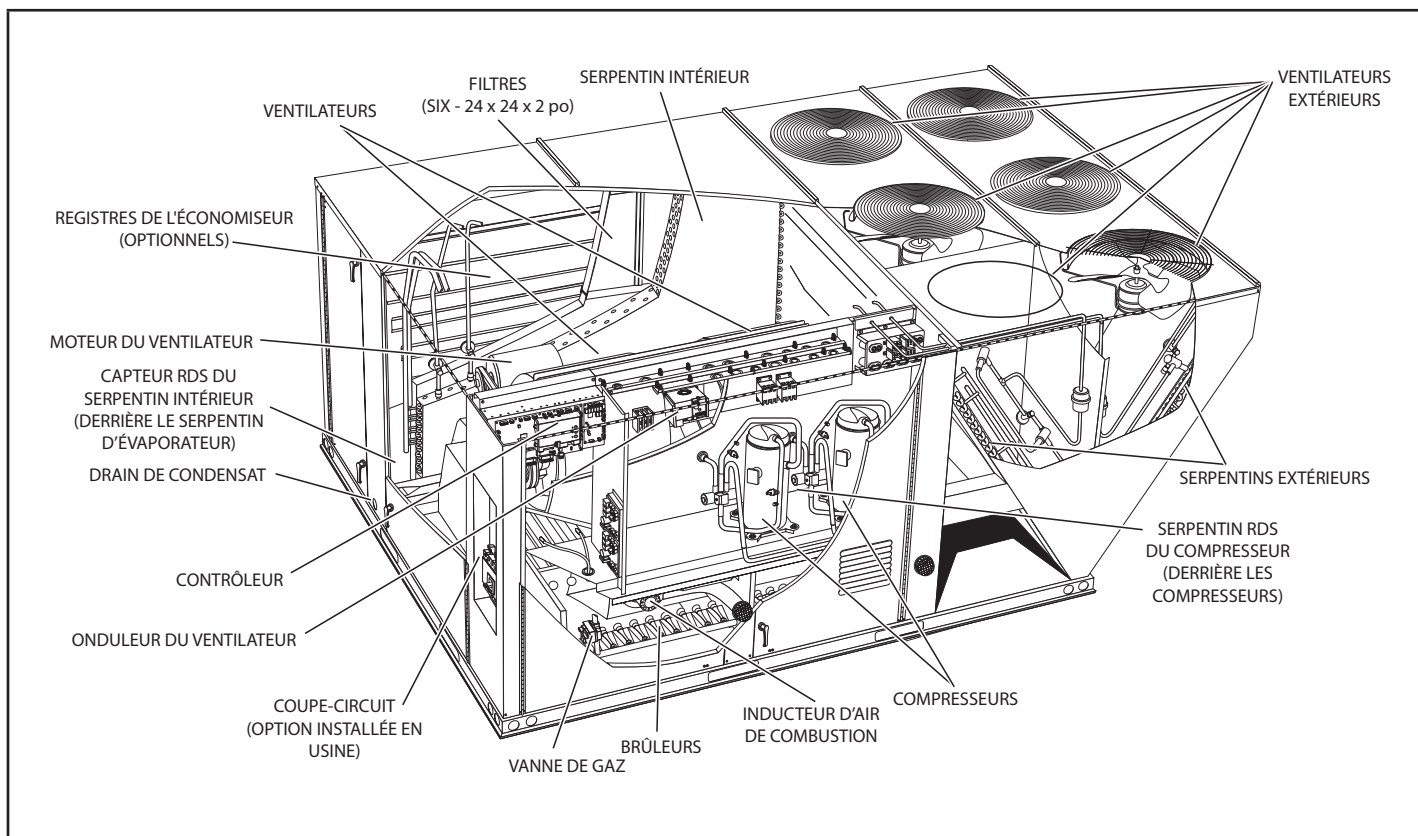
LHT/LDT DIMENSIONS



LHT156, 180, 240 DISPOSITION DES PIÈCES



LDT156, 180, 240 DISPOSITION DES PIÈCES



Expédition

Contenu du carton 1 sur 1 :

- 1 - Unité assemblée

Vérifier que l'unité n'a pas été endommagée pendant le transport. En cas de dommages, le consignataire doit immédiatement prendre contact avec le dernier transporteur.

Généralités

Ces instructions contiennent des directives générales, mais n'ont aucunement vocation à supplanter les codes locaux. Les autorités compétentes doivent être consultées avant l'installation.

La thermopompe autonome LHT et unités bi-énergie autonomes LDT ont des circuits de réfrigérant identiques avec des puissances de climatisation respectives de 13, 15 et 20 tonnes. Les unités contiennent deux compresseurs ; le compresseur 1 est à deux vitesses et le compresseur 2 est à vitesse fixe.

Les unités sont équipées de serpentins extérieurs à tubes/ailettes installés en usine.

Un chauffage électrique en option est installé sur place ou en usine dans les unités LHT.

L'unité LDT156 est disponible avec des puissances de chauffage de 169 000, 260 000 et 360 000 Btuh. Les unités LDT180 et 240 sont disponibles avec des puissances de chauffage de 169 000, 260 000, 360 000 et 480 000 Btuh.

Les unités sont disponibles avec un volume d'air à plusieurs stages (MSAV).

Les unités utilisent du R454B, un réfrigérant HFC respectueux de la couche d'ozone. Voir la section Démarrage de la climatisation pour connaître les précautions à prendre lors de l'installation de l'unité.

⚠ AVERTISSEMENT



Risque d'électrocution et d'explosion. Peut causer des blessures ou des dégâts matériels. Fermer le gaz et couper l'alimentation électrique de l'unité avant d'entreprendre toute intervention d'entretien ou réparation sur cette unité. Suivre les instructions d'allumage lors de la remise en service de l'unité à la suite d'une intervention de réparation ou d'entretien.

Exigences

Voir les dégagements de l'unité à la FIGURE 1.

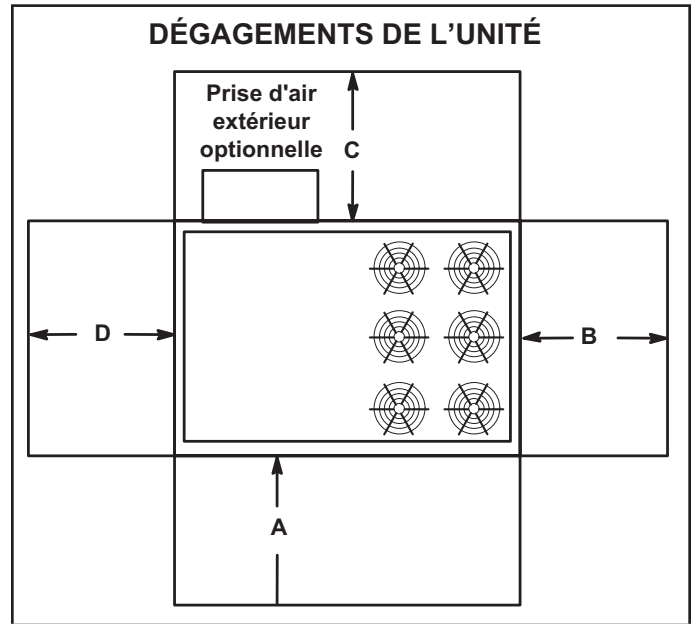


FIGURE 1

¹ Dégagements de l'unité	A po (mm)	B po (mm)	C po (mm)	D po (mm)	Dégagement supérieur
Dégagements d'entretien	60 (1524)	36 (914)	36 (914)	66 (1676)	Non obstrué
Dégagements par rapport aux matériaux combustibles	36 (914)	1 (25)	1 (25)	1 (25)	Non obstrué
Dégagement de fonctionnement minimum	36 (914)	36 (914)	36 (914)	41 (1041)	Non obstrué

REMARQUE – *Tout le périmètre de la base de l'unité doit être supporté quand l'unité est surélevée au-dessus de la surface d'installation.*

¹Dégagements pour l'entretien - Dégagement requis pour le retrait des pièces d'entretien

Dégagements par rapport aux matériaux combustibles - Dégagement requis par rapport aux matériaux combustibles (unités au gaz).

Dégagements de fonctionnement minimum - Dégagements obligatoires pour un fonctionnement correct de l'unité.

Exigences Minimales En Matière D'espace Et De CFM Pour Le R454B

Débit d'air minimum ¹		
Unité	Q_{min} (pi ³ /min)	Q_{min} (m ³ /h)
LHT/LDT156	556	944
LHT/LDT180	609	1033
LHT/LDT240	549	932

¹ **REMARQUE** - Le débit d'air minimum est le CFM le plus bas autorisé pendant l'opération de ventilation (atténuation des fuites).

Surface minimum d'espace conditionné ²		
Unité	TA_{min} (pi ²)	TA_{min} (m ²)
LHT/LDT156	308	28,6
LHT/LDT180	337	31,3
LHT/LDT240	304	28,2

² **REMARQUE** - La surface minimale de la pièce est la plus petite surface que l'unité peut desservir.

Charge de réfrigérant R-454B		
Unité	M_c (lb)	M_c (kg)
LHT/LDT156 Stage 1	21	9,53
LHT/LDT156 Stage 2	19	8,62
LHT/LDT180 Stage 1	23	10,43
LHT/LDT180 Stage 2	19,5	8,85
LHT/LDT240 Stage 1	20,75	9,41
LHT/LDT240 Stage 2	19,25	8,73

Facteur de correction en fonction de l'altitude ³									
Altitude	0	200	400	600	800	1000	1200	1400	1600
FA	1	1	1	1	1,02	1,05	1,04	1,1	1,12
Altitude	1600	1800	2000	2200	2400	2600	2800	3000	3200
FA	1,12	1,15	1,18	1,21	1,25	1,28	1,32	1,36	1,4

³ **REMARQUE** - Utilisez le facteur de correction en fonction de l'altitude pour ajuster les valeurs des tableaux ci-dessus à différentes altitudes. Recherchez l'altitude pertinente au-dessus du niveau de la mer dans les deux lignes « Altitude », puis multipliez la valeur requise dans les tableaux ci-dessus par le numéro du facteur d'altitude. Exemple : Pour le débit d'air minimum en CFM pour un LHT/LDT156 à 1000 pieds au-dessus du niveau de la mer, multipliez 556 par 1,05 pour obtenir 583,8 CFM comme nouveau Q_{min} .

AVIS

Endommagement possible de la toiture!

Ce système contient du réfrigérant et de l'huile. Certains matériaux en caoutchouc peuvent absorber l'huile, ce qui endommage le caoutchouc. Les bulles dans le matériau de couverture en caoutchouc peuvent provoquer des fuites. Protéger la surface de la toiture pour éviter toute exposition au réfrigérant et à l'huile lors de l'installation et des interventions d'entretien. Tout manquement à cette recommandation risque d'endommager la toiture.

Il est déconseillé d'utiliser cette unité comme appareil de chauffage ou de climatisation durant une phase de construction. Des températures de l'air de retour excessivement basses, des vapeurs nocives ou un fonctionnement avec des filtres sales ou mal installés endommageront l'unité.

Si cette unité a été utilisée pour chauffer ou climatiser des bâtiments ou structures en construction, les conditions suivantes doivent être satisfaites afin de ne pas annuler la garantie :

- La hotte d'évacuation doit être installée conformément à ces instructions d'installation.
- Un thermostat doit contrôler l'unité. L'utilisation de cavaliers fixes forçant l'unité à fonctionner en continu est interdite.
- Un pré-filtre doit être installé à l'entrée du conduit de retour d'air.
- Le conduit de retour d'air doit être installé et raccordé à l'unité de manière hermétique.
- La température de l'air de retour doit être maintenue entre 55°F (13°C) et 80°F (27°C).
- Les filtres à air doivent être remplacés et le pré-filtre doit être retiré à la fin de la construction.
- La consommation et la montée en température doivent être conformes aux données de la plaque signalétique de l'unité.
- L'échangeur de chaleur, les composants, les conduits, les filtres à air et le serpentin doivent être soigneusement nettoyés après le nettoyage final effectué à la fin de la construction.
- Toutes les conditions de fonctionnement de l'unité (y compris la circulation de l'air, la climatisation, l'allumage, la consommation, la montée en température et l'évacuation) doivent être vérifiées conformément aux présentes instructions d'installation.

Cette unité n'est pas destinée à être utilisée par des personnes (y compris des enfants) ayant des capacités physiques, sensorielles ou mentales réduites, ou ne disposant pas de l'expérience et des connaissances nécessaires, sauf si elles sont supervisées ou formées à l'utilisation de l'appareil par une personne responsable de leur sécurité.

Support de l'unité

Dans les installations à évacuation vers le bas, installer l'unité uniquement sur une surface non-combustible. L'unité peut être installée sur des surfaces combustibles lorsqu'elle est utilisée en configuration horizontale ou en configuration descendante lorsqu'elle est installée sur un châssis d'installation sur toit LARMF18/36.

REMARQUE - Fixer solidement le châssis de toit au toit conformément aux codes locaux.

ATTENTION

Pour réduire la probabilité d'un passage de l'air d'alimentation/ de retour et favoriser une bonne étanchéité avec l'UT, les conduits, les descentes de conduit et les diffuseurs doivent être soutenus séparément de la structure du bâtiment.

A - Application en configuration descendante

Installation sur toit avec LARMF18/36

- 1 - Le châssis d'installation sur toit LARMF doit être installé, jointoyé et étanchéifié conformément aux instructions fournies avec le châssis.
- 2 - Le châssis d'installation sur toit LARMF doit être d'équerre et de niveau à 1/16 po par pied linéaire (5 mm par mètre linéaire) dans n'importe quelle direction.
- 3 - Les conduits doivent être fixés au châssis d'installation sur toit et non à l'unité; les plenums d'alimentation et de retour doivent être installés avant la mise en place de l'unité.

Châssis d'installation sur toit fourni par l'installateur

De nombreux types de châssis de toit peuvent être utilisés pour installer l'unité en fonction des différentes structures de toit. Les éléments à prendre en considération lors de l'utilisation du châssis de construction ou des supports sont les suivants :

- 1 - La base est entièrement fermée et isolée, de sorte qu'un châssis fermé n'est pas nécessaire.
- 2 - Les châssis ou les supports doivent être construits en matériaux non-combustibles et être d'équerre et de niveau à 1/16 po par pied linéaire (5 mm par mètre linéaire) dans n'importe quelle direction.
- 3 - Les châssis ou les supports doivent être suffisamment hauts pour empêcher toute forme d'humidité de pénétrer dans l'unité. La hauteur minimale recommandée pour le châssis est de 14 po (356 mm).
- 4 - Le conduit doit être fixé au châssis d'installation sur toit et non à l'unité. Les plenums d'alimentation et de retour doivent être installés avant la mise en place de l'unité.

- 5 - Les unités doivent être soutenues sur les quatre côtés de la base de l'unité. Les supports doivent être en acier ou en bois traité de manière appropriée.

REMARQUE - Lors de l'installation d'une unité sur une surface combustible en configuration descendante, un châssis d'installation sur toit LARMF18/36 est nécessaire.

B - Applications en configuration horizontale

- 1 - Les unités installées en configuration horizontale doivent utiliser l'ensemble pour installation horizontale sur toit LARMFH18/24. Le conduit d'air d'alimentation est connecté à l'ouverture horizontale d'air d'alimentation du LARMFH18/24. Le conduit d'air de retour est connecté à l'ouverture horizontale d'air de retour de l'unité. Voir les dimensions de l'unité.
- 2 - Les dégagements d'installation spécifiés doivent être respectés lors de l'installation de l'unité. Voir FIGURE 1.
- 3 - La partie supérieure de la dalle de support doit être située à environ 4 po (102 mm) au-dessus du sol fini et être placée de manière à ce qu'aucune eau de ruissellement provenant d'un terrain plus élevé ne puisse s'accumuler autour de l'unité.
- 4 - Les unités doivent être soutenues sur les quatre côtés de la base de l'unité. Les supports doivent être en acier ou en bois traité de manière appropriée.

Raccordement des conduits

Tous les conduits, joints et ouvertures extérieurs dans le toit ou les murs du bâtiment doivent être isolés et protégés des intempéries par des solins et des produits d'étanchéité, conformément aux codes en vigueur. Tout conduit traversant un espace non climatisé doit être isolé.

⚠ ATTENTION

Dans les configurations descendantes, ne pas percer de trous dans la base de l'unité. Une fuite dans le toit peut se produire si la base de l'unité est percée.

Fixation de l'unité pour le levage

Pour soulever l'unité, fixer quatre câbles dans les trous du rail de base de l'unité. Voir FIGURE 2.

- 1 - Détacher la protection de la base en bois avant de l'attacher.
- 2 - Connecter les câbles à la base de l'unité en utilisant les deux trous situés dans chaque coin.
- 3 - Tous les panneaux doivent être en place lors du levage de l'unité.
- 4 - Placer l'entretoise en H fournie sur place juste au-dessus du bord supérieur de l'unité. Le châssis doit être suffisamment solide et long. (L'entretoise en H évite d'endommager l'unité)

AMARRAGE

Unité	*Poids	
	livres	kg
LH 156, 180, 240	2700	1225
LD 156, 180, 240	2850	1293

*Poids maximum avec tous les accessoires disponibles installés en usine.

LE POINT DE LEVAGE DOIT ÊTRE
SITUÉ DIRECTEMENT AU-DESSUS
DU CENTRE DE GRAVITÉ

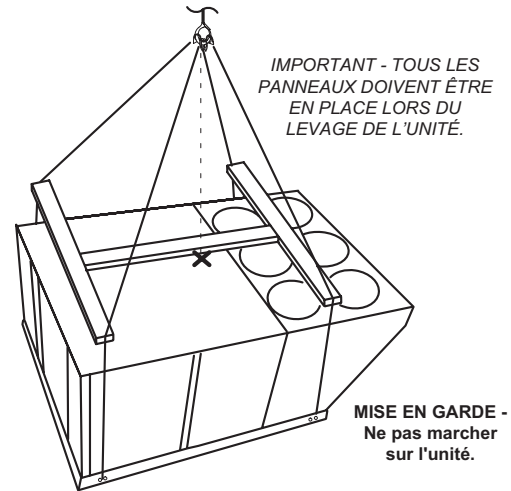
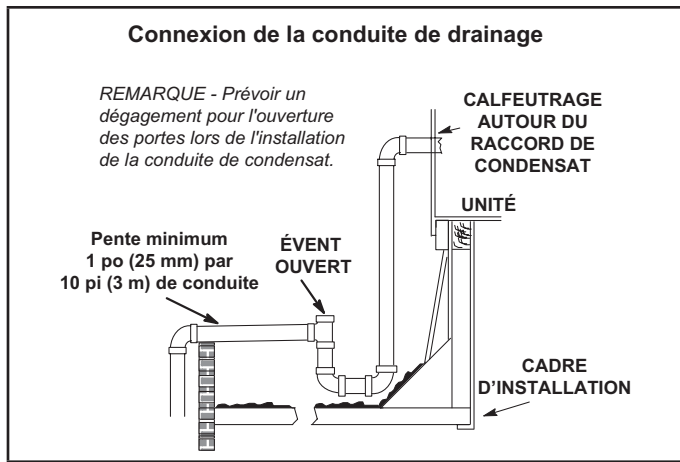


FIGURE 2

Drains de condensat

Retirer l'obturateur et raccorder le drain au raccord de drainage de 1 po NPT de l'unité. Un piège à condensat doit être installé entre le raccord de drainage et un évent ouvert pour une bonne évacuation du condensat. Voir FIGURE 3. Il est parfois acceptable de drainer le condensat sur le toit ou sur le sol; cependant, un té doit être installé sur le piège pour diriger le condensat vers le bas. La conduite de condensat doit être ventilée. Vérifier les codes locaux concernant l'élimination du condensat. Voir page 4, page 5 et page 6 pour l'emplacement du drain de condensat.

REMARQUE - Le bac de drainage est fabriqué en plastique renforcé de verre, capable de supporter le couple de serrage habituel, mais pouvant être endommagé en cas de force excessive. Serrer l'embout à la main, puis tourner d'un quart de tour supplémentaire.

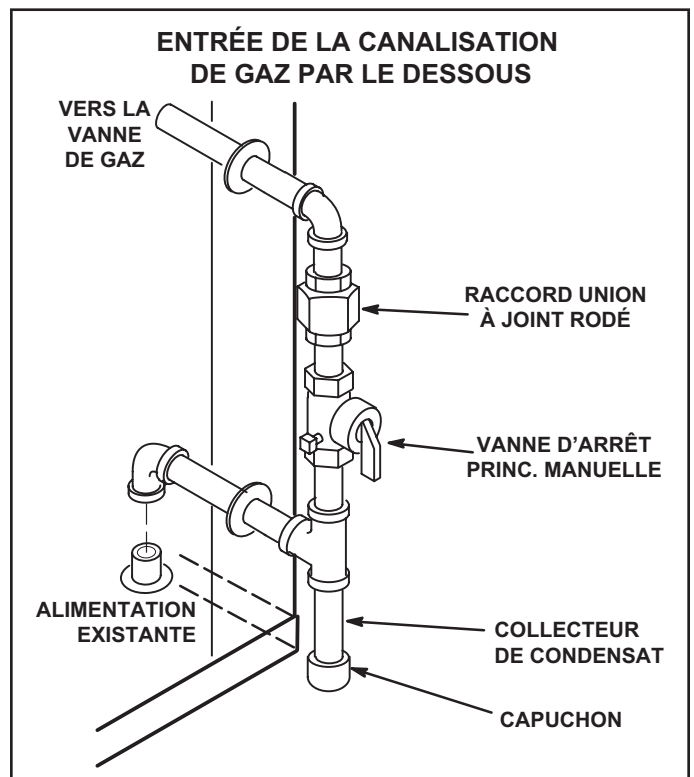
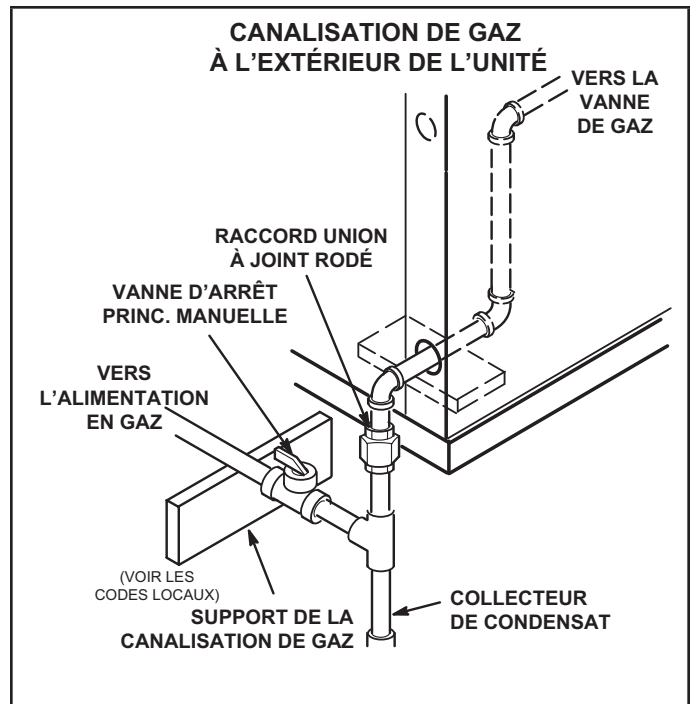


Raccordement à la conduite de gaz

Avant de raccorder la tuyauterie, vérifier auprès du fournisseur de gaz ou des autorités compétentes les exigences du code local. Lors du raccordement de l'arrivée de gaz, la longueur du tronçon depuis le compteur doit être prise en compte pour déterminer le diamètre de la canalisation de manière à avoir une chute de pression maximale de 0,5 po c.e. (0,12 kPa). Ne pas utiliser de conduite d'alimentation plus petite que le raccord de gaz de l'unité. Pour les unités au gaz naturel, la pression de fonctionnement au niveau de la connexion du gaz doit être au minimum de 4,7 po c.e. (1,17 kPa) et au maximum de 10,5 po c.e. (2,60 kPa). Pour les unités au propane/GPL, la pression de fonctionnement au niveau de la connexion du gaz doit être au minimum de 11 po c.e. (2,74 kPa) et au maximum de 13,5 po c.e. (3,36 kPa).

Lors de l'installation des canalisations, un collecteur de condensat doit être installé sur les tronçons verticaux pour piéger les sédiments et le condensat. Un orifice obturé de 1/8 po N.P.T. est prévu sur la vanne de gaz pour raccorder un manomètre d'essai. Voir la section Démarrage du chauffage pour connaître l'emplacement de l'orifice. Installer un raccord union à joint rodé entre le collecteur du contrôleur de gaz et la vanne d'arrêt manuelle principale. Voir la conduite d'alimentation en gaz entrant à l'extérieur de l'unité à la FIGURE 4. Voir la FIGURE 5 pour la canalisation de gaz entrant par le dessous de l'unité.

Les produits utilisés pour étanchéifier les raccords filetés de la canalisation de gaz doivent pouvoir résister aux effets du gaz de pétrole liquéfié.



Essai sous pression de la conduite de gaz

Débrancher et isoler la canalisation de gaz de la vanne de gaz avant l'essai de pression de la canalisation. Les pressions supérieures à 0,5 psig (3,48 kPa) peuvent endommager la vanne de gaz. Voir FIGURE 6.

REMARQUE - Dans certaines régions, les codes peuvent exiger l'installation d'un robinet d'arrêt manuel principal et d'un raccord union (à fournir par l'installateur) à l'extérieur de l'unité. Le raccord union doit être du type à joint rodé.

Une fois tous les raccordements effectués, vérifier qu'aucune conduite ne fuit. Vérifier également les raccords existants de gaz de l'unité jusqu'à la vanne de gaz; il est possible qu'ils se soient desserrés pendant l'installation. Utiliser une solution de détection des fuites ou toute autre méthode appropriée. Ne pas utiliser d'allumette, de bougie, de flamme ou d'autre source d'allumage pour localiser les fuites de gaz.

REMARQUE - En cas d'arrêt d'urgence, fermer le robinet d'arrêt principal du gaz et couper l'alimentation électrique principale de l'unité. Cette unité doit être correctement étiquetée par l'installateur.

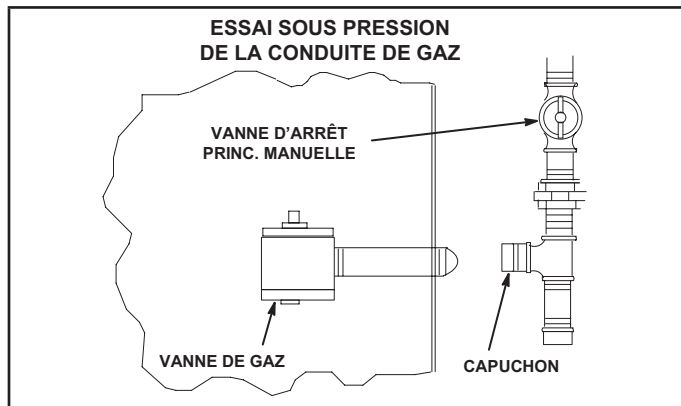


FIGURE 6

⚠ ATTENTION

Certains savons utilisés pour la détection des fuites ont un effet corrosif sur certains métaux. Rincer soigneusement la canalisation une fois les recherches de fuites terminées. Ne pas utiliser d'allumette, de bougie, de flamme ou d'autre source d'allumage pour localiser les fuites de gaz.

⚠ AVERTISSEMENT



Danger d'explosion. Peut causer des blessures ou des dégâts matériels. Ne pas utiliser d'allumette, de bougie, de flamme ou d'autre source d'allumage pour localiser les fuites de gaz.

Réduction de la puissance en altitude

Sortir l'étiquette de conversion en altitude du paquet de documents livrés avec l'unité. Remplir l'étiquette de conversion et la coller à côté de la plaque signalétique de l'unité. Des ensembles haute altitude sont disponibles pour une installation sur place.

Voir TABLEAU 1 pour le réglages en altitude.

TABLEAU 1
RÉDUCTION DE LA PUISSANCE EN ALTITUDE

Altitude, pi*	Pression du collecteur de gaz
2000-4500	Voir la plaque signalétique de l'unité
4500 et plus	Réduire de 2 % / 1000 pieds au-dessus du niveau de la mer
4500 et plus	Réduire de 4 % / 1000 pieds au-dessus du niveau de la mer

*Les unités installées à 0-2000 pieds n'ont pas à être modifiées

REMARQUE - C'est la seule réduction de puissance permise sur ces unités.

Raccordements électriques - Alimentation

A - Câblage

Acheminer le câblage sur place dans un conduit entre l'entrée de l'alimentation par le dessous et le sectionneur. Voir FIGURE 7. Cela ne remplace pas les codes locaux ou les autorités compétentes.

Ne pas mettre l'unité sous tension et ne pas fermer l'interrupteur de déconnexion tant que l'installation n'est pas terminée. Se reporter aux instructions de démarrage. Se reporter au schéma de câblage de l'unité.

Consulter la plaque signalétique de l'unité pour déterminer l'ampérage minimal du circuit et la taille de la protection contre les surtensions maximales.

- 1- Les unités sont câblées en usine pour une alimentation 240 / 460 / 575 volts. Pour une alimentation en 208 V, retirer le cache-borne isolé de la borne 208 V du transformateur de contrôle. Déplacer le fil de la borne 240 V du transformateur à la borne 208 V. Placer le cache-bornes isolé sur la borne 240 V non utilisée.
- 2- Acheminer l'alimentation par la zone d'entrée d'alimentation inférieure et la connecter au côté ligne du disjoncteur ou bornier de l'unité. Se reporter au schéma de câblage.
- 3- Unités avec prise DDFT 120 V optionnelle

Acheminer et raccorder un câblage séparé de 120 V aux DDFT qui ne sont pas câblées en usine. Acheminer le câblage sur place dans un conduit entre le sectionneur d'alimentation inférieur et le DDFT. Voir FIGURE 7.

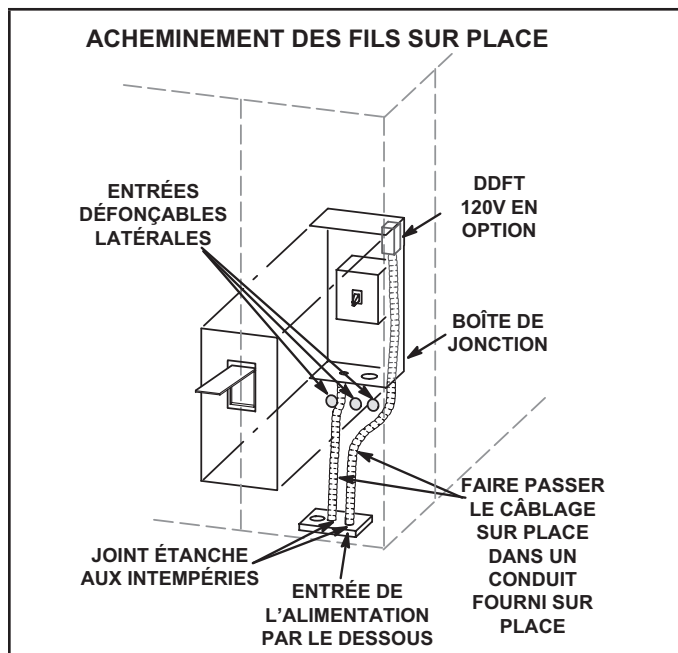


FIGURE 7

B - Tension triphasée non équilibrée

Les unités équipées d'un onduleur (VFD) sont conçues pour fonctionner sur une alimentation triphasée équilibrée. Le fonctionnement sur une alimentation triphasée non-équilibrée réduit la fiabilité de tous les composants électriques de l'unité. Une alimentation non-équilibrée est le résultat du système de distribution d'électricité fourni par la compagnie d'électricité locale.

Les onduleurs installés en usine sont dimensionnés pour entraîner des moteurs de ventilateurs ayant une intensité nominale équivalente en utilisant une alimentation triphasée équilibrée. En cas d'alimentation triphasée non-équilibrée, l'installateur doit remplacer l'onduleur installé en usine par un onduleur dont l'intensité nominale est plus élevée pour tenir compte du déséquilibre. Utiliser le TABLEAU 2 pour déterminer l'onduleur de remplacement approprié.

**TABLEAU 2
AUGMENTATION DE LA TAILLE DE L'ONDULEUR**

Puissance (HP) de l'onduleur installé en usine	Puissance (HP) de l'onduleur de remplacement
3	7-1/2
5	10
7,5	15
10	20

Raccordements électriques - Câblage de contrôle

Brancher un thermostat, un capteur de pièce/zone ou un régulateur numérique direct; l'un des trois est nécessaire au fonctionnement de l'appareil. Se reporter à la documentation fournie avec chaque appareil et aux informations ci-dessous.

REMARQUE - Des capteurs sans fil sont disponibles en option pour cette unité.

A - Emplacement du thermostat

Le thermostat d'ambiance se monte verticalement sur un boîtier standard de 2 x 4 po ou sur toute surface plane non conductrice.

Le thermostat doit être placé à environ 5 pieds (1524 mm) au-dessus du sol dans une zone bien ventilée, présentant une température moyenne. Ne pas installer le thermostat à un endroit où il pourrait être affecté par :

- les courants d'air ou « points morts » derrière les portes ou dans les angles des pièces
- l'air chaud ou froid sortant des conduits de ventilation
- la chaleur rayonnante du soleil ou des appareils ménagers
- les tuyauteries et cheminées cachées

B - Acheminement des câbles

Faire passer le câble ou les fils du thermostat de l'embase dans l'ouverture prévue à cet effet dans l'unité. Utiliser des fils de 18 AWG pour toutes les applications utilisant des thermostats électromécaniques et électroniques installés à distance.

IMPORTANT - Si les fils du thermostat ne sont pas prévus pour la tension maximale de l'unité, ils doivent être acheminés à l'écart des fils d'alimentation à la tension du secteur.

C - Connexions des fils

Le contrôleur de l'unité fait fonctionner l'unité à partir d'un thermostat ou d'un capteur de zone en fonction du mode du système. Le mode du système par défaut est le mode thermostat. Se reporter au Guide de configuration du contrôleur pour modifier le mode du système. Utiliser le menu de l'application d'entretien mobile et sélectionner :

RÉGLAGES > INSTALLATION

REMARQUE - Le contrôleur de l'unité est compatible avec un maximum de quatre stades de climatisation en mode de contrôle réseau.

1 - Mode par défaut du thermostat

Le contrôleur de l'unité fait fonctionner deux stades de chauffage et de climatisation en fonction de la demande du thermostat. Installer le thermostat conformément aux instructions fournies avec le thermostat. Voir FIGURE 8 pour le câblage sur place et se référer aux schémas de câblage sur l'unité.

IMPORTANT - Les bornes de raccordement à la plaque murale ou à l'embase doivent être bien serrées. Des connexions desserrées des fils de commande peuvent entraîner un fonctionnement intermittent.

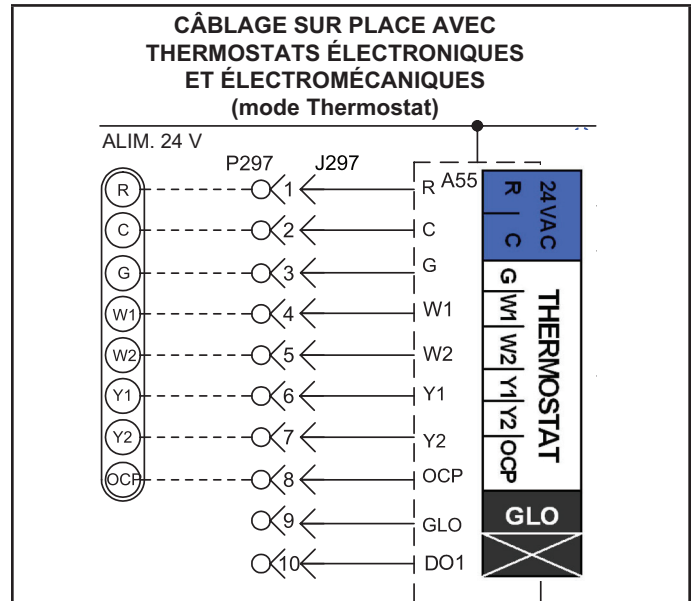


FIGURE 8

2 - Mode capteur de zone

Le contrôleur de l'unité fera fonctionner le chauffage et la climatisation en fonction des points de consigne internes du contrôleur de l'unité et de la température du capteur de zone A2. Un panneau de contrôle réseau (NCP) optionnel peut également être utilisé pour fournir les points de consigne. Un thermostat ou un capteur de reprise d'air peut être utilisé comme mode de secours. Effectuer les connexions de câblage du capteur de zone comme indiqué à la FIGURE 9.

REMARQUE - Installer le capteur et effectuer les connexions de câblage de communication comme indiqué dans la documentation fournie avec le capteur.

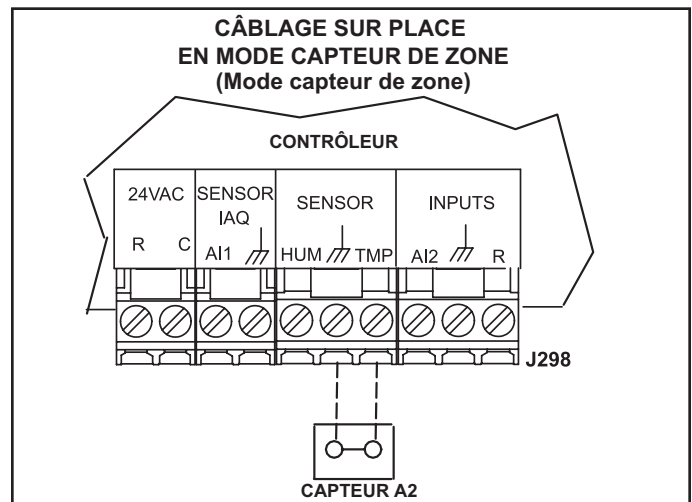


FIGURE 9

Application d'entretien mobile

Régler et configurer chaque unité de toit à l'aide de l'application d'entretien mobile (pour appareils Android ou iOS).

A - Exigences relatives aux appareils mobiles

- Connexion Bluetooth.
- Le matériel Android nécessite 2 Go de RAM et un processeur de 2 GHz. Les tablettes sont prises en charge.
- L'application est disponible à la fois pour IOS 11.0 et supérieur (App Store) et pour Android 9.0 et supérieur (Google Play).

B - Téléchargement de l'application mobile

Utiliser un appareil mobile pour balayer le code QR sur la page de couverture et télécharger l'application d'entretien mobile sur l'appareil mobile.

C - Jumelage de l'application et du contrôleur de l'unité

- 1 - Mettre l'unité sous tension et attendre que le contrôleur de l'unité se soit initialisé (environ deux minutes).
- 2 - Appuyer sur le bouton de jumelage et le maintenir enfoncé pendant 5 secondes. Voir FIGURE 11.
- 3 - L'unité (ou la liste des unités) apparaît; sélectionner l'unité appropriée. Lorsque le code de l'application correspond au code à quatre caractères affiché sur l'écran du contrôleur, l'unité est jumelée (10 secondes environ). Remarque :
 - L'application affiche les unités par puissance du signal; le nom de l'UT s'affiche.
 - Une fois le jumelage effectué, le nom de l'UT, le numéro de modèle, le numéro de série et la version du micrologiciel apparaissent.

Consulter le site web du fabricant pour obtenir des informations techniques supplémentaires et une auto-assistance.

D - Menus de l'application

Voir le menu à la FIGURE 10. Suivre les instructions de l'application dans les menus Installation, Intégration au réseau et Tests et équilibrage. Vérifier que l'application est paramétrée correctement pour l'unité (y compris la date et l'heure). Voir FIGURE 12, FIGURE 13 et FIGURE 14.

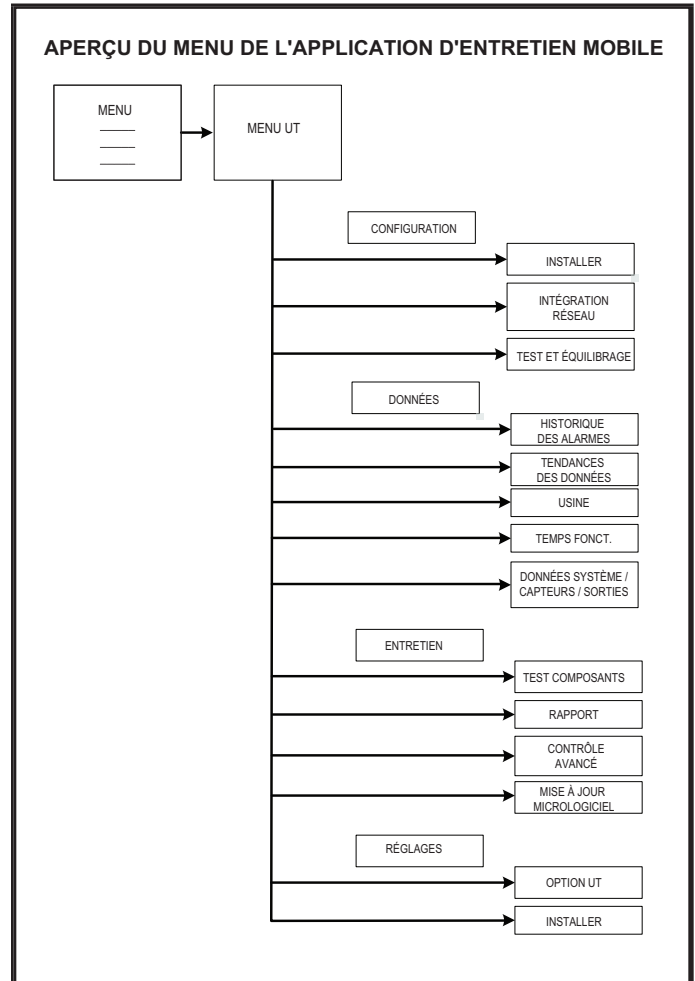


FIGURE 10

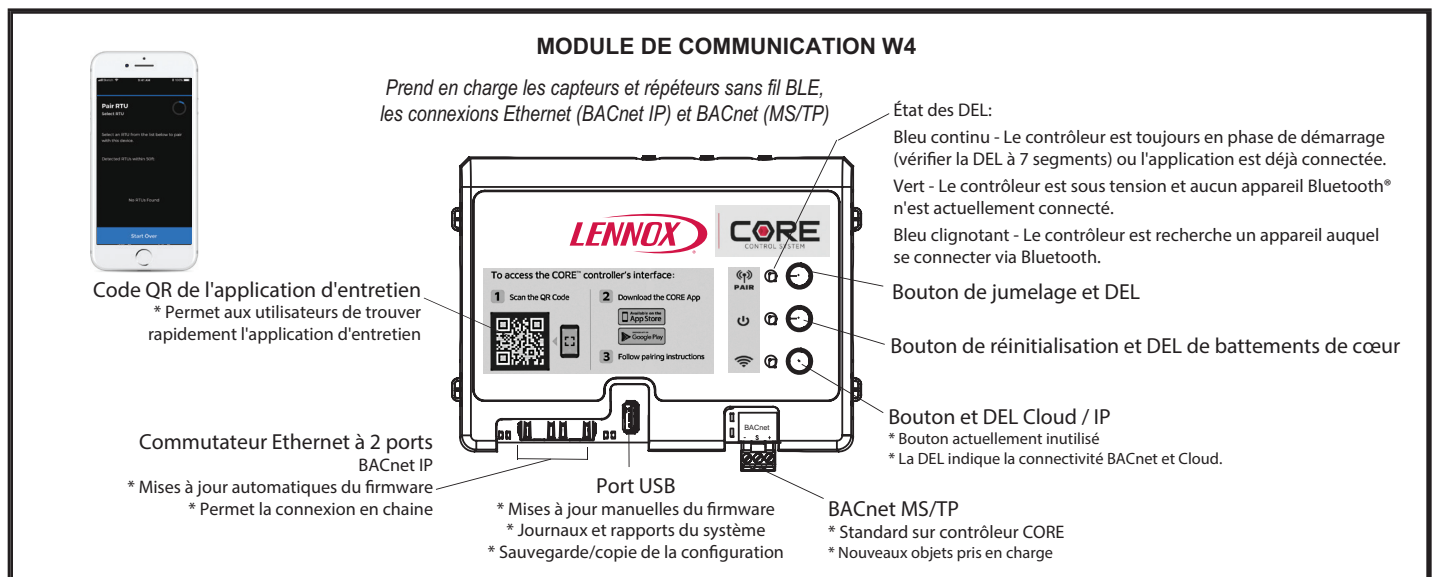


FIGURE 11

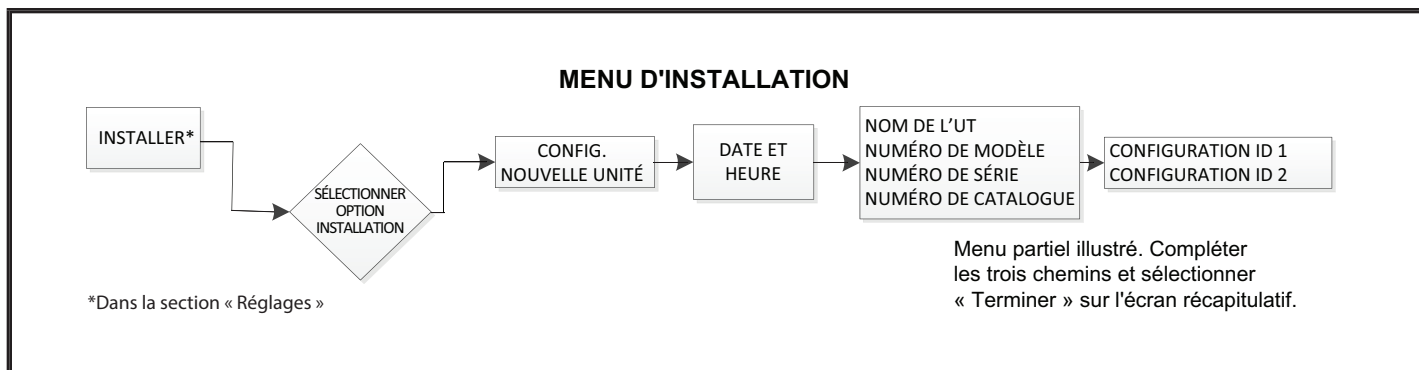


FIGURE 12

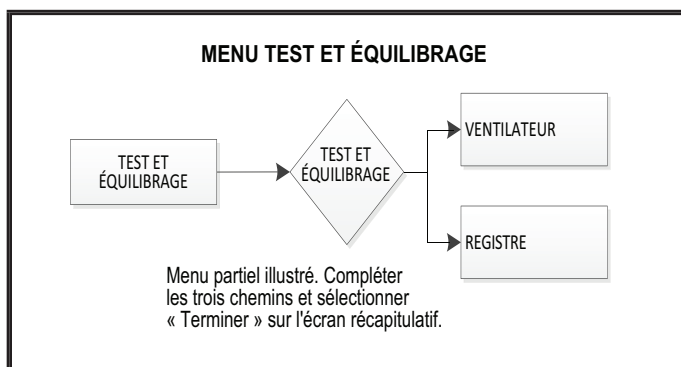


FIGURE 13

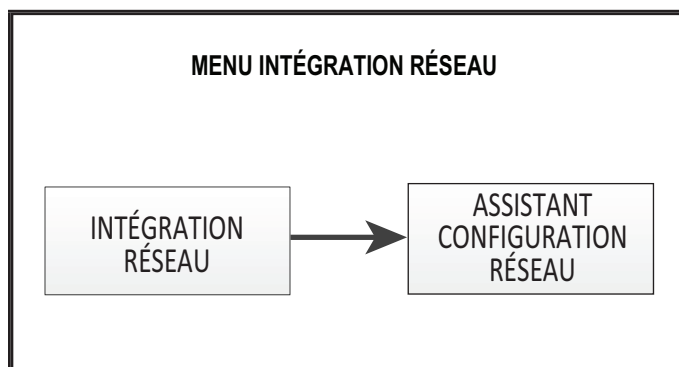


FIGURE 14

E - Composants du contrôleur

Voir FIGURE 15 pour les composants du contrôleur de l'unité. La FIGURE 15 et le TABLEAU 3 expliquent les fonctions des boutons et des DEL.

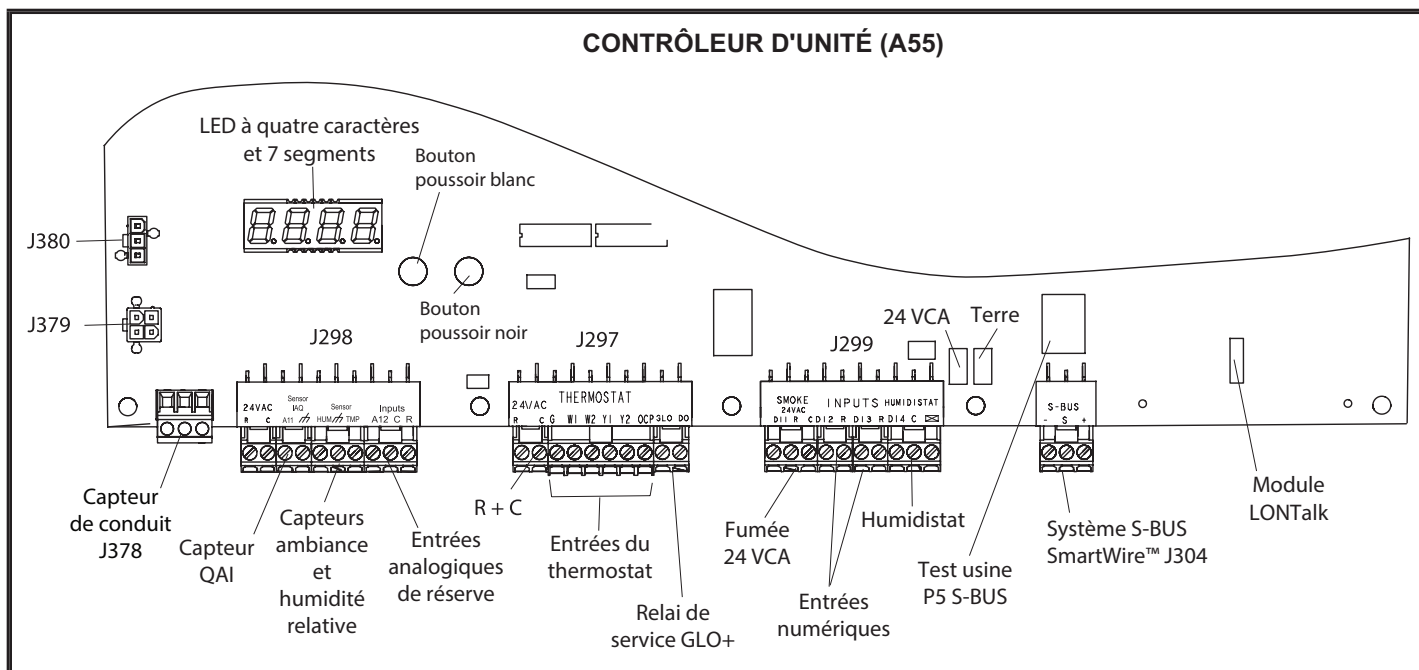


FIGURE 15

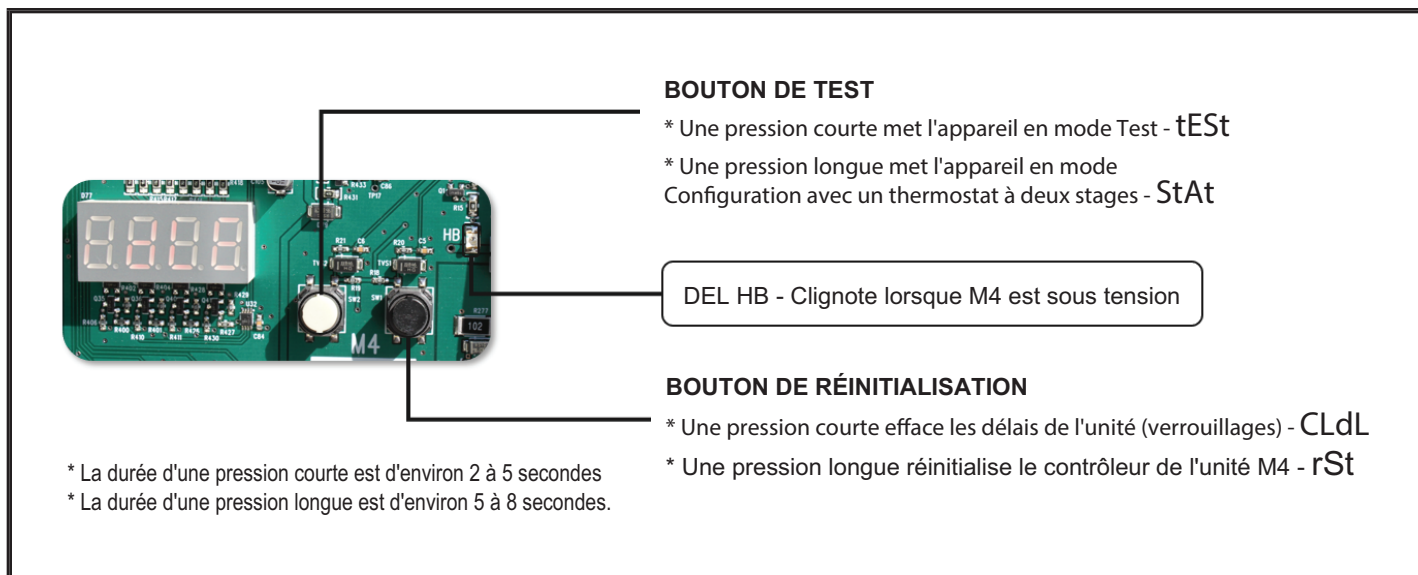


FIGURE 16

TABLEAU 3

CODES DES BOUTONS DU CONTRÔLEUR DE L'UNITÉ

Code	Cause	Action
CLdL	Bouton noir : Pression courte	Effacer les délais
rSt	Bouton noir : Pression longue	Réinitialisation
tESt	Bouton blanc : Pression courte	Test TSTAT
StAt	Bouton blanc : Pression longue (dans l'état Pré-installer)	Ignorer le TSTAT
tESt	Bouton blanc : Pression longue (HORS de l'état Pré-installer)	Test TSTAT
Pression courte : 2 à 5 secondes.		
Pression longue : 5 à 8 secondes.		

Fonctionnement et réglages du ventilateur

Unités à plusieurs stades d'air d'alimentation - La rotation du ventilateur sera toujours correcte sur les unités équipées d'un onduleur. Le contrôle de la rotation du ventilateur n'est pas une méthode valable pour déterminer le phasage de la tension de l'alimentation.

Unités à plusieurs stades d'air d'alimentation et unités équipées d'une détection de tension ou de phase optionnelle - Le contrôleur de l'unité vérifie l'alimentation lors du démarrage. Si la tension ou le phasage est incorrect, le contrôleur de l'unité affichera une alarme et l'unité ne démarrera pas.

A - Fonctionnement du ventilateur

Se reporter au Guide de configuration du contrôleur d'unité pour mettre le ventilateur sous tension. Utiliser le menu de l'application d'entretien mobile :

SERVICE > TEST > VENTILATEUR

Les instructions fournies avec le thermostat peuvent également être utilisées pour déclencher la demande du ventilateur seul (G). L'unité fonctionne sur demande du thermostat. Les étapes suivantes s'appliquent aux applications utilisant un thermostat électromécanique typique.

- 1 - Le fonctionnement du ventilateur est réglé manuellement au niveau du contacteur du ventilateur sur l'embase du thermostat. Lorsque le contacteur du ventilateur est en position ON/MARCHE, les ventilateurs fonctionnent en continu.
- 2 - Lorsque le contacteur du ventilateur est en position AUTO, les ventilateurs fonctionnent sur demande. Les ventilateurs et l'ensemble de l'unité s'arrêtent lorsque le contacteur du système est en position OFF/ARRÊT.

⚠ IMPORTANT

Phasage des compresseurs à volute triphasés

Les compresseurs à volute triphasés doivent êtrephasés de manière séquentielle afin d'assurer la rotation et le fonctionnement corrects du compresseur et du ventilateur*. Le compresseur et le ventilateur sont câblés en phase en usine. Les fils d'alimentation sont codés par couleur comme suit : ligne 1-rouge, ligne 2-jaune, ligne 3-bleu.

1- Observer les pressions d'aspiration et de refoulement et la rotation du ventilateur* lors de la mise en route de l'unité.

2- La pression d'aspiration doit chuter, la pression de refoulement doit augmenter et la rotation du ventilateur* doit correspondre à la flèche.

Si le différentiel de pression n'est pas observé ou si la rotation du ventilateur* n'est pas correcte :

- 3- Déconnecter toutes les sources d'alimentation extérieures.
- 4- Inverser deux quelconques des fils installés sur place connectés au côté ligne du sectionneur S48 ou du bornier TB13. Ne pas inverser les fils au niveau du contacteur du ventilateur.

5- S'assurer que les connexions sont bien serrées.

Les pressions de refoulement et d'aspiration doivent rester dans les limites de démarrage normales.

*Les moteurs VFD d'air d'alimentation doivent tourner dans le bon sens ; vérifier séparément la rotation du compresseur à volute. Contacter l'assistance technique si le ventilateur VFD ne tourne pas dans le bon sens.

⚠ AVERTISSEMENT

- 1- S'assurer que l'unité est installée conformément aux instructions d'installation et aux codes applicables.
- 2- Vérifier que toutes les connexions électriques, qu'elles soient installées sur place ou en usine, sont bien serrées. Les resserrer au besoin.
- 3- Vérifier que les conduites de réfrigérant ne frottent pas contre l'enceinte ou contre d'autres conduites de réfrigérant.
- 4- Vérifier la tension au niveau du coupe-circuit. La tension doit être comprise dans les limites indiquées sur la plaque signalétique. Si ce n'est pas le cas, consulter la compagnie d'électricité et faire corriger la tension avant de démarrer l'unité.
- 5- S'assurer que les filtres sont neufs et en place avant de démarrer l'unité.

B - Accès aux ventilateurs

- 1 - Débrancher la prise/connecteur du moteur du ventilateur. Débrancher également les interrupteurs de fin de course de chauffage sur les unités au gaz.
- 2 - Retirer les vis situées de chaque côté de la base coulissante de l'ensemble ventilateur. Voir FIGURE 18.
- 3 - Tirer la base vers l'extérieur de l'unité.

C - Détermination du débit de l'unité

IMPORTANT - Les unités MSAV sont réglées en usine pour faire fonctionner le ventilateur à pleine vitesse lorsqu'il y a une demande de ventilation (G) sans demande de chauffage ou de climatisation. Se référer aux débits nominaux déterminés sur place pour tous les modes de fonctionnement. Utiliser la procédure suivante pour régler la poulie du moteur afin d'obtenir le débit de conception maximum. Voir la section Mise en service de l'onduleur pour régler les débits du ventilateur pour tous les modes une fois que la poulie du moteur a été réglée.

- 1 - Les mesures suivantes doivent être réalisées avec un serpentin intérieur sec. Faire fonctionner le ventilateur (demande G) sans demande de climatisation. Mesurer la vitesse de la roue du ventilateur intérieur. Les filtres à air doivent être en place lors des mesures.
- 2 - Avec tous les panneaux d'accès en place, mesurer la pression statique à l'extérieur de l'unité (depuis l'alimentation jusqu'au retour). Les données de rendement du ventilateur sont basées sur les mesures de pression statique réalisées aux endroits indiqués à la FIGURE 17.

REMARQUE – Les mesures de pression statique peuvent varier si elles ne sont pas prises aux endroits indiqués.

- 3 - Sur la base des tableaux de données du ventilateur, utiliser les mesures de pression statique et de vitesse pour déterminer le débit de l'unité. En cas d'installation des unités avec un quelconque des accessoires ou options indiqués, utiliser les tableaux de résistance à l'air des accessoires.

4 - La vitesse du ventilateur peut être réglée au niveau de la poulie du moteur. Desserrer la vis Allen et tourner la poulie réglable dans le sens des aiguilles d'une montre pour augmenter le débit. Tourner dans le sens inverse des aiguilles d'une montre pour diminuer le débit. Voir FIGURE 18. Ne pas dépasser les nombres minimum et maximum de tours de poulie indiqués au TABLEAU 4.

TABLEAU 4
RÉGLAGE MINIMAL ET MAXIMAL DE LA POULIE

Courroie	Tours mini ouverts	Tours maxi ouverts
Section A	Pas de minimum	5
Section B	1*	6

*Il n'y a pas de nombre minimum de tours ouverts lorsque la courroie B est utilisée sur des poulies de 6 pouces de diamètre extérieur ou plus.

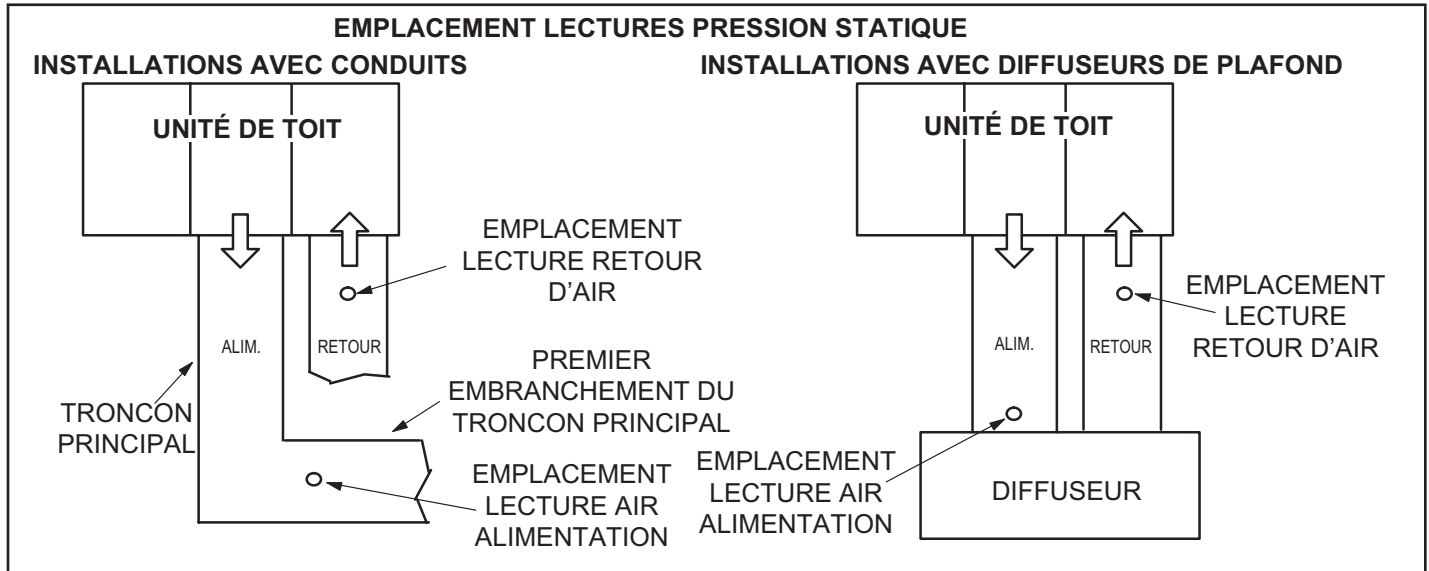


FIGURE 17

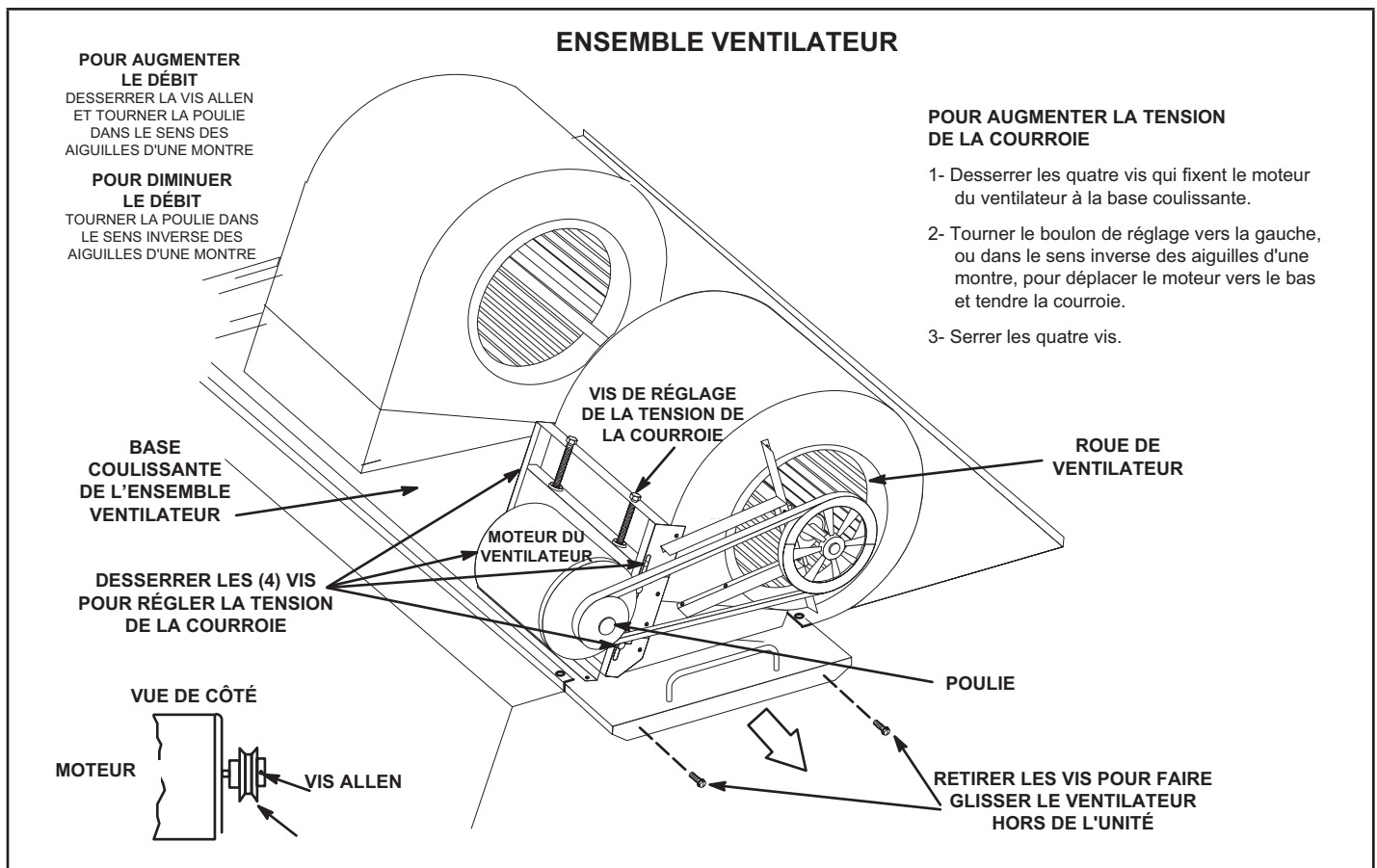


FIGURE 18

D - Réglage de la courroie du ventilateur

Une durée de vie maximale et une usure des courroies minimale ne peuvent être obtenues que si l'alignement des poulies et la tension des courroies sont corrects. Tendrer la nouvelle courroie après une période de fonctionnement de 24 à 48 heures. Cela permettra à la courroie de s'étirer et de s'insérer dans les rainures. S'assurer que le ventilateur et la poulie du moteur sont alignés. Voir FIGURE 19.

- 1 - Desserrer les quatre vis qui fixent le moteur du ventilateur à la base coulissante. Voir FIGURE 18.

- 2 - Pour augmenter la tension de la courroie:

Tourner la vis de réglage de la tension de la courroie vers la gauche, ou dans le sens inverse des aiguilles d'une montre, pour tendre la courroie. Cela augmente la distance entre le moteur du ventilateur et le boîtier du ventilateur.

Pour réduire la tension de la courroie:

Tourner la vis de réglage vers la droite, ou dans le sens des aiguilles d'une montre, pour relâcher la tension de la courroie.

- 3 - Une fois les réglages effectués, serrer les quatre vis fixant le moteur du ventilateur sur la base coulissante.

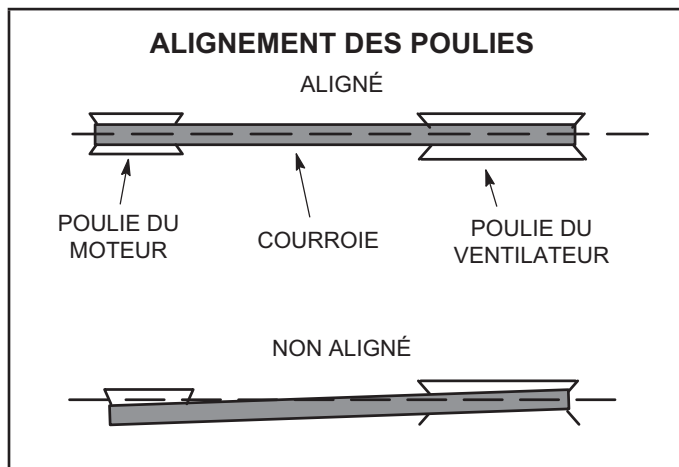


FIGURE 19

E - Vérification de la tension de la courroie

La surtension des courroies réduit la durée de vie des courroies et des roulements. Vérifier la tension de la courroie comme suit :

- 1 - Mesurer l'espacement X. Voir FIGURE 20.
- 2 - Appliquer une force perpendiculairement au centre de l'espacement (X) avec une pression suffisante pour faire fléchir la courroie de 1/64 po par pouce d'espacement ou 1,5 mm par 100 mm d'espacement.

Exemple : La déflexion de la courroie avec un espacement de 40 po doit être de 40/64 po, soit 5/8 po.

Exemple : La déflexion de la courroie avec un espacement de 400 mm doit être de 6 mm.

- 3 - Mesurer la force de déflexion de la courroie. Pour une courroie usagée, la force de déflexion doit être de 5 lb (35 kPa). Pour une courroie neuve, la force de déflexion doit être de 7 lb (48 kPa).

Une force inférieure à ces valeurs indique que la courroie n'est pas assez tendue. Une force supérieure à ces valeurs indique que la courroie est trop tendue.

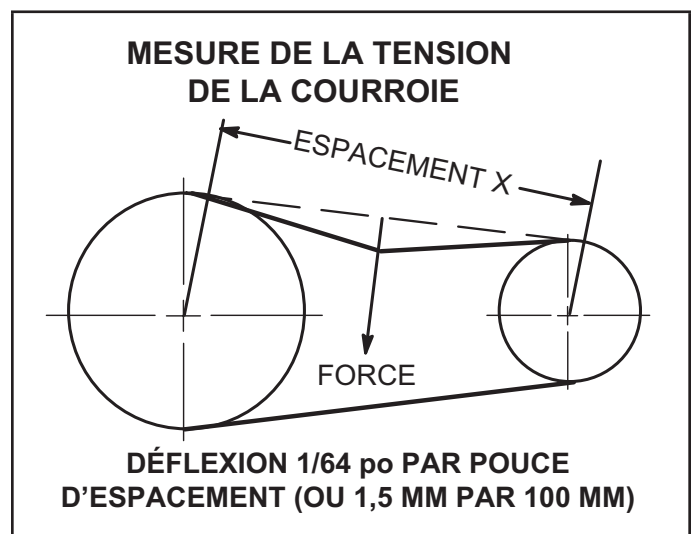


FIGURE 20

F - Entraînements des ventilateurs fournis sur place

Pour les entraînements des ventilateurs fournis sur place, utiliser page 19 ou page 20 pour déterminer la puissance au frein (BHP) et la vitesse requises. Consulter le TABLEAU 5 pour connaître le numéro de modèle du fabricant.

DONNÉES SUR LE VENTILATEUR

LE TABLEAU DU VENTILATEUR COMPREND LA RÉSISTANCE POUR UNE UNITÉ DE BASE UNIQUEMENT AVEC SERPENTIN INTÉRIEUR SEC ET FILTRES À AIR EN PLACE.

- 1 - Résistance à l'air du serpentin intérieur humide de l'unité sélectionnée. 2 - Résistance à l'air de toute option installée en usine (chauffage électrique, économiseur, etc.) 3 - Résistance à l'air de tout accessoire installé sur place (chauffage électrique, résistance dans les conduits, diffuseur, etc.)

Déterminer ensuite, à partir du tableau du ventilateur, la puissance du moteur du ventilateur et l'entraînement nécessaire. Voir les données sur la résistance à l'air des accessoires/options et des serpentins humides à la page 20.

Voir page 16 pour les spécifications de l'ensemble d'entraînement installé en usine.

VOLUME D'AIR MINIMUM REQUIS POUR LES DIFFÉRENTES PUISSANCES DE CHAUFFAGE AU GAZ :

Mini (L), Standard (S) et Moyen (M) - 4500 pi³/min minimum. Maxi (H) - 5125 pi³/min minimum.

VOLUME D'AIR MINIMUM REQUIS POUR UTILISATION AVEC CHAUFFAGE ÉLECTRIQUE EN OPTION :

Les unités LHT nécessitent un minimum de 6000 pi³/min d'air avec un chauffage électrique.

Débit d'air (pi ³ /min)	PRESSION STATIQUE TOTALE - po c.e. (Pa)																																																																																																																																																																																																																																																																																																																																																																																																																																																																																																																																																																																																																																																																																																																																																																																																																																																																																																																																																																																																																																																																																																																																																																									
	0,20		0,40		0,60		0,80		1,00		1,20		1,40		1,60		1,80		2,00		2,20		2,40		2,60																																																																																																																																																																																																																																																																																																																																																																																																																																																																																																																																																																																																																																																																																																																																																																																																																																																																																																																																																																																																																																																																																																																																																	
	Tr/ min	BHP	Tr/ min	BHP	Tr/ min	BHP	Tr/ min	BHP	Tr/ min	BHP	Tr/ min	BHP	Tr/ min	BHP	Tr/ min	BHP	Tr/ min	BHP	Tr/ min	BHP	Tr/ min	BHP	Tr/ min	BHP	Tr/ min	BHP	Tr/ min	BHP																																																																																																																																																																																																																																																																																																																																																																																																																																																																																																																																																																																																																																																																																																																																																																																																																																																																																																																																																																																																																																																																																																																																														
2750	385	0,30	505	0,50	600	0,70	680	0,90	755	1,10	820	1,30	885	1,50	950	1,70	1015	1,90	1080	2,10	1145	2,30	1210	2,50	1275	2,70	1340	2,90	1405	3,10	1470	3,30	1535	3,50	1600	3,70	1665	3,90	1730	4,10	1795	4,30	1860	4,50	1925	4,70	1990	4,90	2055	5,10	2120	5,30	2185	5,50	2250	5,70	2315	5,90	2380	6,10	2445	6,30	2510	6,50	2575	6,70	2640	6,90	2705	7,10	2770	7,30	2835	7,50	2900	7,70	2965	7,90	3030	8,10	3095	8,30	3160	8,50	3225	8,70	3290	8,90	3355	9,10	3420	9,30	3485	9,50	3550	9,70	3615	9,90	3680	10,10	3745	10,30	3810	10,50	3875	10,70	3940	10,90	4005	11,10	4070	11,30	4135	11,50	4200	11,70	4265	11,90	4330	12,10	4395	12,30	4460	12,50	4525	12,70	4590	12,90	4655	13,10	4720	13,30	4785	13,50	4850	13,70	4915	13,90	4980	14,10	5045	14,30	5110	14,50	5175	14,70	5240	14,90	5305	15,10	5370	15,30	5435	15,50	5500	15,70	5565	15,90	5630	16,10	5695	16,30	5760	16,50	5825	16,70	5890	16,90	5955	17,10	6020	17,30	6085	17,50	6150	17,70	6215	17,90	6280	18,10	6345	18,30	6410	18,50	6475	18,70	6540	18,90	6605	19,10	6670	19,30	6735	19,50	6800	19,70	6865	19,90	6930	20,10	6995	20,30	7060	20,50	7125	20,70	7190	20,90	7255	21,10	7320	21,30	7385	21,50	7450	21,70	7515	21,90	7580	22,10	7645	22,30	7710	22,50	7775	22,70	7840	22,90	7905	23,10	7970	23,30	8035	23,50	8100	23,70	8165	23,90	8230	24,10	8295	24,30	8360	24,50	8425	24,70	8490	24,90	8555	25,10	8620	25,30	8685	25,50	8750	25,70	8815	25,90	8880	26,10	8945	26,30	9010	26,50	9075	26,70	9140	26,90	9205	27,10	9270	27,30	9335	27,50	9400	27,70	9465	27,90	9530	28,10	9595	28,30	9660	28,50	9725	28,70	9790	28,90	9855	29,10	9920	29,30	9985	29,50	10050	29,70	10115	29,90	10180	30,10	10245	30,30	10310	30,50	10375	30,70	10440	30,90	10505	31,10	10570	31,30	10635	31,50	10700	31,70	10765	31,90	10830	32,10	10895	32,30	10960	32,50	11025	32,70	11090	32,90	11155	33,10	11220	33,30	11285	33,50	11350	33,70	11415	33,90	11480	34,10	11545	34,30	11610	34,50	11675	34,70	11740	34,90	11805	35,10	11870	35,30	11935	35,50	12000	35,70	12065	35,90	12130	36,10	12195	36,30	12260	36,50	12325	36,70	12390	36,90	12455	37,10	12520	37,30	12585	37,50	12650	37,70	12715	37,90	12780	38,10	12845	38,30	12910	38,50	12975	38,70	13040	38,90	13105	39,10	13170	39,30	13235	39,50	13300	39,70	13365	39,90	13430	40,10	13495	40,30	13560	40,50	13625	40,70	13690	40,90	13755	41,10	13820	41,30	13885	41,50	13950	41,70	14015	41,90	14080	42,10	14145	42,30	14210	42,50	14275	42,70	14340	42,90	14405	43,10	14470	43,30	14535	43,50	14600	43,70	14665	43,90	14730	44,10	14795	44,30	14860	44,50	14925	44,70	14990	44,90	15055	45,10	15120	45,30	15185	45,50	15250	45,70	15315	45,90	15380	46,10	15445	46,30	15510	46,50	15575	46,70	15640	46,90	15705	47,10	15770	47,30	15835	47,50	15900	47,70	15965	47,90	16030	48,10	16095	48,30	16160	48,50	16225	48,70	16290	48,90	16355	49,10	16420	49,30	16485	49,50	16550	49,70	16615	49,90	16680	50,10	16745	50,30	16810	50,50	16875	50,70	16940	50,90	17005	51,10	17070	51,30	17135	51,50	17200	51,70	17265	51,90	17330	52,10	17395	52,30	17460	52,50	17525	52,70	17590	52,90	17655	53,10	17720	53,30	17785	53,50	17850	53,70	17915	53,90	17980	54,10	18045	54,30	18110	54,50	18175	54,70	18240	54,90	18305	55,10	18370	55,30	18435	55,50	18500	55,70	18565	55,90	18630	56,10	18695	56,30	18760	56,50	18825	56,70	18890	56,90	18955	57,10	19020	57,30	19085	57,50	19150	57,70	19215	57,90	19280	58,10	19345	58,30	19410	58,50	19475	58,70	19540	58,90	19605	59,10	19670	59,30	19735	59,50	19800	59,70	19865	59,90	19930	60,10	19995	60,30	20060	60,50	20125	60,70	20190	60,90	20255	61,10	20320	61,30	20385	61,50	20450	61,70	20515	61,90	20580	62,10	20645	62,30	20710	62,50	20775	62,70	20840	62,90	20905	63,10	20970	63,30	21035	63,50	21100	63,70	21165	63,90	21230	64,10	21295	64,30	21360	64,50	21425	64,70	21490	64,90	21555	65,10	21620	65,30	21685	65,50	21750	65,70	21815	65,90	21880	66,10	21945	66,30	22010	66,50	22075	66,70	22140	66,90	22205	67,10	22270	67,30	22335	67,50	22400	67,70	22465	67,90	22530	68,10	22595	68,30	22660	68,50	22725	68,70	22790	68,90	22855	69,10	22920	69,30	22985	69,50	23050	69,70	23115	69,90	23180	70,10	23245	70,30	23310	70,50	23375	70,70	23440	70,90	23505	71,10	23570	71,30	23635	71,50	23700	71,70	23765	71,90	23830	72,10	23895	72,30	23960	72,50	24025	72,70	24090	72,90	24155	73,10	24220	73,30	24285	73,50	24350	73,70	24415	73,90	24480	74,10	24545	74,30	24610	74,50	24675	74,70	24740	74,90	24805	75,10	24870	75,30	24935	75,50	25000	75,70	25065	75,90	25130	76,10	25195	76,30	25260	76,50	25325	76,70	25390	76,90	25455	77,10	25520	77,30	25585	77,50	25650	77,70	25715	77,90	25780	78,10	25845	78,30	25910	78,50	25975	78,70	26040	78,90	26105	79,10	26170	79,30	26235	79,50	26300	79,70	26365	79,90	26430	80,10	26495	80,30	26560	80,50	26625	80,70	26690	80,90	26755	81,10	26820	81,30	26885	81,50	26950	81,70	27015	81,90	27080	82,10	27145	82,30	27210	82,50	27275	82,70	27340	82,90	27405	83,10	27470	83,30	27535	83,50	27600	83,70	27665	83,90	27730	84,10	27795	84,30	27860	84,50	27925	84,70	27990	84,90	28055	85,10	28120	85,30	28185	85,50	28250	85,70	28315	85,90	28380	86,10	28445	86,30	28510	86,50	28575	86,70	28640	86,90	28705	87,10	28770	87,30	28835	87,50	28900	87,70	28965	87,90	29030	88,10	29095	88,30	29160	88,50	29225	88,70	29290	88,90	29355	89,10	29420	89,30	29485	89,50	29550	89,70	29615	89,90	29680	90,10	29745	90,30	29810	90,50	29875	90,70	29940	90,90	30005	91,10	30070	91,30	30135	91,50	30200	91,70	30265	91,90	30330	92,10	30395	92,30	30460	92,50	30525	92,70	30590	92,90	30655	93,10	30720	93,30	30785	93,50	30850	93,70	30915	93,90	30980	94,10	31045	94,30	31110	94,50	31175	94,70	31240	94,90	31305	95,10	31370	95,30	31435	95,50	31500	95,70	31565	95,90	31630	96,10	31695	96,30	31760	96,50	31825	96,70	31890	96,90	31955	97,10	32020	97,30	32085	97,50	32150	97,70	32215	97,90	32280	98,10	32345	98,30	32410	98,50	32475	98,70	32540	98,90	32605	99,10	32670	99,30	32735	99,50	32800	99,70	32865	99,90	32930	100,10	32995	100,30	33060	100,50	33125	100,70	33190	100,90	33255	101,10	33320	101,30	33385	101,50	33450	101,70	33515	101,90	33580	102,10	33645	102,30	33710	102,50	33775	102,70	33840	102,90	33905	103,10	33970	103,30	34035	103,50	34100	103,70	34165	103,90	34230	104,10	34295	104,30	34360	104,50	34425	104,70	34490	104,90	34555	105,10	34620	105,30	34685	105,50	34750	105,70	34815	105,90	34880	106,10	34945	106,30	35010	106,50	35075	106,70	35140	106,90	35205	107,10	35270	107,30	35335	107,50	35400	107,70	35465	107,90	35530	108,10	35595	108,30	35660	108,50	35725	108,70	35790	108,90	35855	109,10	35920	109,30	35985	109,50	36050	109,70	36115	109,90	36180	110,10	36245	110,30	36310	110,50	36375	110,70	36440	110,90	36505	111,10	36570	111,30	36635	111,50	36700	111,70	36765	111,90	36830	112,10	36895	112,30	36960	112,50	37025	112,70	37090	112,90	37155	113,10

DONNÉES SUR LE VENTILATEUR

SPÉCIFICATIONS DE L'ENSEMBLE D'ENTRAÎNEMENT PAR COURROIE INSTALLÉ EN USINE

Efficacité du moteur	Puissance nominale	Puissance maximale	No. ensemble d'entraînement	Plage de vitesses
Standard	3	3,45	1	535 - 725
Standard	3	3,45	2	710 - 965
Standard	5	5,75	3	685 - 856
Standard	5	5,75	4	850 - 1045
Standard	5	5,75	5	945 - 1185
Standard	7,5	8,63	6	850 - 1045
Standard	7,5	8,63	7	945 - 1185
Standard	7,5	8,63	8	1045 - 1285
Standard	10	11,50	7	945 - 1185
Standard	10	11,50	10	1045 - 1285
Standard	10	11,50	11	1105-1330

REMARQUE - En fonction du volume d'air total et de la pression statique du système, déterminer à partir des tableaux de rendement du ventilateur la vitesse et la puissance du moteur nécessaires. La puissance maximale utilisable des moteurs fournis est indiquée. Au Canada, la puissance nominale du moteur est également la puissance maximale utilisable du moteur. Si des moteurs de puissance comparable sont utilisés, veiller à respecter les limites du facteur de service indiquées sur la plaque signalétique du moteur.

REMARQUE - Toutes les unités sont limitées à un facteur de service du moteur de 1,0.

RÉSISTANCE À L'AIR DES OPTIONS INSTALLÉES EN USINE/ACCESSOIRES INSTALLÉS SUR PLACE

Débit d'air (pi ³ /min)	Serpentin intérieur humide	Échangeur pour chauffage au gaz			Chauffage électrique	Économi- seur	Filtres		Adaptateur de toit horizontal
		Chauffage mini/std.	Chauffage moyen	Chauffage maxi					156-240
		po. c.e.	po. c.e.	po. c.e.			po. c.e.	po. c.e.	MERV 8
2750	0,02	0,02	0,04	0,05	---	---	0,01	0,03	0,03
3000	0,02	0,03	0,04	0,05	---	---	0,01	0,03	0,04
3250	0,03	0,03	0,05	0,06	---	---	0,01	0,04	0,04
3500	0,03	0,03	0,05	0,06	---	---	0,01	0,04	0,05
3750	0,03	0,04	0,06	0,07	---	---	0,01	0,04	0,05
4000	0,04	0,04	0,06	0,07	---	---	0,04	0,06	0,06
4250	0,04	0,04	0,06	0,08	---	---	0,04	0,06	0,07
4500	0,05	0,05	0,07	0,09	---	---	0,04	0,07	0,07
4750	0,05	0,05	0,08	0,1	---	---	0,04	0,07	0,08
5000	0,05	0,05	0,09	0,11	---	---	0,05	0,07	0,08
5250	0,06	0,06	0,1	0,12	---	---	0,05	0,07	0,09
5500	0,07	0,06	0,1	0,13	---	---	0,05	0,07	0,1
5750	0,07	0,06	0,11	0,14	---	---	0,05	0,08	0,11
6000	0,08	0,07	0,12	0,15	0,01	---	0,05	0,08	0,11
6250	0,08	0,07	0,12	0,16	0,01	0,01	0,05	0,08	0,12
6500	0,09	0,08	0,13	0,17	0,01	0,02	0,05	0,08	0,13
6750	0,1	0,08	0,14	0,18	0,01	0,03	0,05	0,08	0,14
7000	0,1	0,09	0,15	0,19	0,01	0,04	0,06	0,08	0,15
7250	0,11	0,09	0,16	0,2	0,01	0,05	0,06	0,09	0,16
7500	0,12	0,1	0,17	0,21	0,01	0,06	0,06	0,09	0,17
8000	0,13	0,11	0,19	0,24	0,02	0,09	0,06	0,09	0,19
8500	0,15	0,12	0,2	0,26	0,02	0,11	0,06	0,09	0,21
9000	0,16	0,13	0,23	0,29	0,04	0,14	0,07	0,1	0,24
9500	0,18	0,14	0,25	0,32	0,05	0,16	0,07	0,1	0,26
10 000	0,2	0,16	0,27	0,35	0,06	0,19	0,07	0,11	0,29
10 500	0,22	0,17	0,3	0,38	0,09	0,22	0,07	0,11	0,31
11 000	0,24	0,18	0,31	0,4	0,11	0,25	0,08	0,11	0,34

**TABLEAU 5
NUMÉROS DU FABRICANT**

No. de l'entraînement	HP	COMPOSANTS DE L'ENTRAÎNEMENT													
		Tr/min		POULIE RÉGLABLE		POULIE FIXE		COURROIES (STD.)		COURROIES (AVEC TENDEUR)		PALIERS FENDUS			
		Mini	Maxi	No. du fournisseur	N° de pièce FEO	No. du fournisseur	N° de pièce FEO	No. du fournisseur	N° de pièce FEO	No. du fournisseur	N° de pièce FEO	No. du fournisseur	N° de pièce FEO		
1	3	535	725	1VP40x7/8	79J0301	BK95 x 1-3/16	105617-02	BX59	59A5001	BX60	100245-10	S.O.	S.O.		
2	3	710	965	1VP40x7/8	79J0301	BK72 x 1-3/16	105617-01	BX55	63K0501	BX57	78L5301	S.O.	S.O.		
3	5	685	865	1VP50x1-1/8	P-8-1977	BK100 x 1-3/16	105617-03	BX61	93J9801	5VX660	100245-20	S.O.	S.O.		
4	5	850	1045	1VP65x1-1/8	100239-03	BK110H	100788-06	BX65	100245-08	BX66	97J5901	H-1-3/16	105616-02		
5	5	945	1185	1VP60x1-1/8	41C1301	BK90H x 1-7/16	100788-04	BX61	93J9801	BX62	57A7701	H-1-3/16	105616-02		
6	7,5	850	1045	1VP65x1-3/8	78M7101	BK110H	100788-06	BX66	97J5901	BX67	100245-09	H-1-3/16	105616-02		
7	7,5 et 10	945	1185	1VP60x1-3/8	78L5501	BK90H x 1-7/16	100788-04	BX62	57A7701	BX64	97J5801	H-1-3/16	105616-02		
8	7,5	1045	1285	1VP65x1-3/8	78M7101	BK90H x 1-7/16	100788-04	BX64	97J5801	5VX670	100245-21	H-1-3/16	105616-02		
10	10	1045	1285	1VP65x1-3/8	78M7101	1B5V86	78M8301	5VX660	100245-20	5VX670	100245-21	B-1-3/16	105616-01		
11	10	1105	1330	1VP71 X 1-3/8	100239-06	1B5V90	100240-02	5VX680	100245-35	5VX660	100245-20	B-1-3/16	105616-01		

Système de détection des fuites de réfrigérant

A - Test du système

- 1 - Lancer le système de détection des fuites de réfrigérant en utilisant le menu suivant de l'application d'entretien mobile :

MENU UT > TEST COMPOSANTS > DÉTECTION FUITES > DÉMARRER TEST

- 2 - Vérifier que le ventilateur interne, le ventilateur externe et le ventilateur d'air de combustion (LGT uniquement) sont sous tension.

Démarrage du cycle de climatisation

IMPORTANT - Le réchauffeur du carter doit être sous tension pendant 24 heures avant de démarrer le compresseur. Régler le thermostat de manière à ce qu'il n'y ait pas de demande pour empêcher les compresseurs de fonctionner. Mettre l'unité sous tension.

REMARQUE - Ces unités ne doivent en aucun cas être utilisées comme « chauffage de chantier », quelle que soit la phase de construction. Des températures de retour très basses, des vapeurs nocives et un mauvais positionnement des filtres endommageront l'unité et son efficacité. En outre, un pare-vapeur doit être installé sur les conduits d'une unité qui sera soumise à de basses températures lorsqu'elle ne fonctionne pas, afin d'assurer l'étanchéité des raccordements. Si l'unité n'est pas protégée contre l'air humide ou les vapeurs nocives (générées par la construction et l'équipement temporaire de chauffage par combustion), il se formera une condensation corrosive à l'intérieur de l'unité. Le fait de ne pas protéger correctement l'unité dans cette situation entraînera une défaillance des composants électriques et électroniques et pourrait avoir une incidence sur la garantie de l'unité.

A - Contrôles préliminaires

- 1 - S'assurer que l'unité est installée conformément aux instructions d'installation et aux codes applicables.
- 2 - Vérifier que toutes les connexions électriques, qu'elles soient installées sur place ou en usine, sont bien serrées. Les resserrer au besoin.
- 3 - Vérifier que les conduites de réfrigérant ne frottent pas contre l'enceinte ou contre d'autres conduites de réfrigérant.
- 4 - Vérifier la tension au niveau du coupe-circuit. La tension doit être comprise dans les limites indiquées sur la plaque signalétique. Si ce n'est pas le cas, consulter la compagnie d'électricité et faire corriger la tension avant de démarrer l'unité.
- 5 - S'assurer que les filtres sont en place avant de démarrer l'unité.

B - Mise en service

Ventilateur d'air d'alimentation à plusieurs stades - Voir la section Démarrage de l'unité MSAV.

- 1 - Lancer les demandes de climatisation de premier et de deuxième stage à l'aide de ce chemin du menu de l'application d'entretien mobile :

SERVICE > TEST > CLIMATISATION > CLIM3

Les instructions fournies avec le thermostat peuvent également être utilisées pour déclencher la climatisation.

- 2 - La demande du thermostat de premier stage alimente le ventilateur intérieur au débit de climatisation mini. La demande du thermostat de deuxième stage alimente le ventilateur intérieur au débit de climatisation maxi. Les deux demandes mettent sous tension le compresseur 1. Les autres compresseurs seront alimentés pour moduler la température de l'air de refoulement.
- 3 - L'unité contient deux systèmes ou circuits de réfrigérant. Voir FIGURE 21.
- 4 - Chaque circuit de réfrigérant est chargé séparément avec du réfrigérant R454B. Consulter la plaque signalétique de l'unité pour connaître la charge correcte.
- 5 - Se reporter à la section Charge de réfrigérant et vérification pour vérifier la charge de réfrigérant.

Réfrigérant C-R454B

Les unités chargées de réfrigérant R454B fonctionnent à des pressions inférieures à celles utilisant du R410A. Le détendeur et le sécheur de la conduite de liquide fournis avec l'unité sont approuvés pour utilisation avec le R454B et le R410A.

Le réfrigérant R454B est stocké dans une bouteille grise.

ATTENTION

Les huiles minérales ne sont pas compatibles avec le R454B. S'il faut ajouter de l'huile, n'utiliser que de l'huile polyolester.

Les manomètres utilisés avec les systèmes chargés de réfrigérant R454B doivent être capables de résister aux différentes pressions d'exploitation du système. Les manomètres doivent avoir une capacité suffisante pour être utilisés à des pressions de 0 - 800 psig du côté haute pression, et à un vide de 30 po (Hg) à 250 psig du côté basse pression, ce qui réduira la pression transitoire à 500 psig au moment de l'ouverture. Les flexibles des manomètres doivent résister à des pressions maximales de 800 psi, avec des pressions transitoires de 4000 psi.

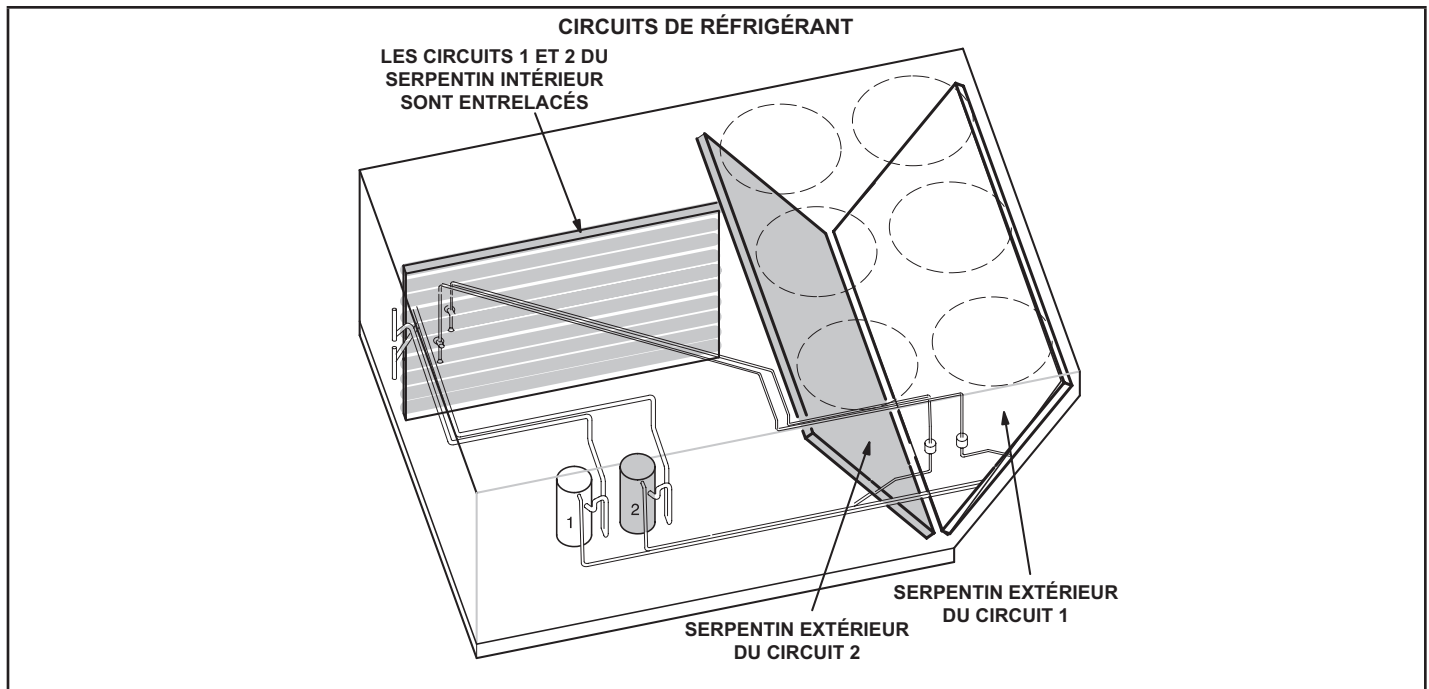


FIGURE 21

D - Charge de réfrigérant et vérification – Serpentin à tubes/ ailettes

AVERTISSEMENT – Ne jamais dépasser la charge indiquée sur la plaque signalétique.

Cette unité est chargée en usine et ne devrait pas nécessiter de charge supplémentaire. Si le système a besoin de plus de réfrigérant, récupérer la charge, évacuer le système et ajouter la charge indiquée sur la plaque signalétique.

REMARQUE – Il n'est pas recommandé de charger le système en dessous de 60 °F (15 °C) Si la température est inférieure à 60 °F (15 °C), la charge doit être pesée dans le système.

En l'absence d'installation de pesage ou pour vérifier la charge, utiliser la procédure suivante :

IMPORTANT - Charger l'unité en mode de climatisation normale.

- 1 - Fixer les manomètres aux conduites de refoulement et d'aspiration. Avec l'économiseur désactivé, faites fonctionner l'unité en **mode de climatisation à vitesse maxi** en utilisant le chemin de menu suivant de l'application d'entretien mobile :

SERVICE > TEST > CLIMATISATION > CLIM 3

- 2 - Utiliser un thermomètre pour relever la température ambiante extérieure exacte.
- 3 - Utiliser la température extérieure du TABLEAU 6 au TABLEAU 8 pour déterminer les pressions de fonctionnement normales. Les pressions sont indiquées pour des applications au niveau de la mer à une température de 80 °F (bulbe sec) et de 67 °F (bulbe humide) pour l'air de retour.
- 4 - Comparer les pressions de fonctionnement normales et les pressions lues sur les manomètres. De faibles variations de pression sont normales du fait des différences entre les installations. Des différences importantes peuvent indiquer que le système n'est pas chargé correctement ou qu'une composante du système est défectueuse. **Corriger les problèmes éventuels avant de poursuivre.**

- 5 - Si la pression de refoulement est élevée, retirer du réfrigérant du système. Si la pression de refoulement est faible, ajouter du réfrigérant dans le système.

- Ajouter ou retirer le réfrigérant par petites quantités.
- Laisser le système se stabiliser après chaque ajout ou retrait de réfrigérant.

En plus des procédures de chargement conventionnelles, les exigences suivantes doivent être respectées.

- S'assurer que l'équipement de charge n'a pas été contaminé par des réfrigérants différents. Les flexibles et les conduites doivent être aussi courts que possible pour minimiser la quantité de réfrigérant qu'ils contiennent.
- Les bouteilles doivent être maintenues en position correcte conformément aux instructions.
- S'assurer que l'unité est mise à la terre avant de charger le circuit de réfrigérant.
- Étiqueter le système lorsque la charge est terminée (si ce n'est pas déjà fait).
- Faire extrêmement attention de ne pas trop remplir l'unité.

Avant de recharger le système, il faut le soumettre à un essai sous pression avec le gaz de purge approprié. Le système doit être soumis à un essai d'étanchéité après la charge, mais avant sa mise en service. Un essai d'étanchéité en fonctionnement doit être effectué avant de quitter le site.

- Que ce soit pour l'entretien ou la mise hors service, il est recommandé de retirer tout le réfrigérant de façon sécuritaire.
- S'assurer que seules des bouteilles de récupération de réfrigérant appropriées sont utilisées. S'assurer qu'un nombre suffisant de bouteilles est disponible pour recevoir la charge totale du circuit. Toutes les bouteilles doivent être conçues pour le réfrigérant à récupérer et étiquetées pour ce réfrigérant (c.-à-d. qu'il faut utiliser des bouteilles spécialement conçues pour la récupération de réfrigérant). Les bouteilles doivent être équipées d'une soupape de sécurité et d'un robinet en bon état. Les bouteilles de récupération vides doivent être évacuées et, si possible, refroidies avant la récupération.

- L'équipement de récupération doit être en bon état, assorti d'instructions d'utilisation et adapté à la récupération de tous les réfrigérants appropriés, y compris, le cas échéant, les réfrigérants inflammables. En outre, un jeu de balances étalonnées en bon état doit être disponible. Les flexibles doivent être en bon état et équipés de connecteurs étanches. Avant d'utiliser l'unité de récupération, vérifier qu'elle est en bon état de fonctionnement, qu'elle a été correctement entretenue et que les éventuels composants électriques associés sont étanchéifiés pour éviter toute inflammation en cas de fuite de réfrigérant. En cas de doute, consulter le fabricant.
- Le réfrigérant récupéré doit être renvoyé au fournisseur dans les bouteilles de récupération appropriées, et un avis de transfert de déchet doit être fourni. Ne pas mélanger les réfrigérants dans les unités de récupération et en particulier les bouteilles.
- Si des compresseurs ou des huiles de compresseur doivent être retirés, s'assurer qu'ils ont été évacués à un niveau acceptable afin d'être certain qu'il ne reste pas de réfrigérant inflammable dans le lubrifiant. La procédure d'évacuation doit être réalisée avant de renvoyer le compresseur aux fournisseurs. Seul un chauffage électrique du corps du compresseur peut être utilisé pour accélérer ce processus. En cas de vidange d'huile d'un système, l'opération doit être effectuée en toute sécurité.

REMARQUE – Il n'est pas recommandé de charger le système en dessous de 60 °F (15 °C) Si la température est inférieure à 60 °F (15 °C), la charge doit être pesée dans le système.

En l'absence d'installation de pesage ou pour vérifier la charge, utiliser la procédure suivante :

- 1 - S'assurer que le serpentin extérieur est propre. Fixer les manomètres et faire fonctionner l'unité à pleine puissance en mode climatisation avec l'économiseur désactivé jusqu'à ce que le système se stabilise (environ cinq minutes). Vérifier que tous les registres d'air extérieur sont fermés.
- 2 - Comparer les pressions de fonctionnement normales et les pressions lues sur les manomètres. En cas de différences significatives, vérifier les composants de l'unité.
- 3 - Mesurer la température ambiante extérieure et la pression d'aspiration. Se reporter à la courbe de charge pour déterminer la température cible du liquide.

REMARQUE – Les pressions sont indiquées pour des installations au niveau de la mer.

- 4 - Utiliser le même thermomètre pour mesurer avec précision la température du liquide (dans la section extérieure).
 - Si la température mesurée du liquide est supérieure à la température cible du liquide, ajouter du réfrigérant dans le système.
 - Si la température mesurée du liquide est inférieure à la température cible du liquide, retirer du réfrigérant du système.

- 5 - Ajouter ou retirer le réfrigérant par petites quantités. Laisser le système se stabiliser après chaque ajout ou retrait de réfrigérant.
- 6 - Poursuivre la procédure jusqu'à ce que la température mesurée du liquide soit identique à la température cible. Ne pas descendre en dessous de la température cible lors de l'ajustement de la charge. Remarque : la pression d'aspiration peut changer lors de l'ajustement de la charge.

Exemple : Pour une température ambiante extérieure de 95 °F et une pression d'aspiration mesurée de 130 psig, la température cible du liquide est de 97 °F. Pour une température de liquide mesurée de 106 °F, ajouter la charge par incréments jusqu'à ce que la température de liquide mesurée corresponde à la température de liquide cible. Utiliser la méthode d'approche suivante ainsi que les pressions de fonctionnement normales pour confirmer les relevés.

TABLEAU 6
LDT/LHT156 PRESSIONS DE FONCTIONNEMENT NORMALES - 581167-02

Temp. de l'air arrivant sur le serpentin ext.	CIRCUIT 1		CIRCUIT 2	
	Refoulement ± 10 psig	Aspiration ± 5 psig	Refoulement ± 10 psig	Aspiration ± 5 psig
65 °F	223	123	226	125
75 °F	259	128	261	131
85 °F	298	132	301	134
95 °F	342	135	345	136
105 °F	389	137	392	138
115 °F	443	139	445	140

TABLEAU 7
LDT/LHT180 PRESSIONS DE FONCTIONNEMENT NORMALES - 581168-02

Temp. de l'air arrivant sur le serpentin ext.	CIRCUIT 1		CIRCUIT 2	
	Refoulement ± 10 psig	Aspiration ± 5 psig	Refoulement ± 10 psig	Aspiration ± 5 psig
65 °F	235	128	234	120
75 °F	273	133	272	127
85 °F	313	135	311	132
95 °F	356	136	354	133
105 °F	406	138	402	136
115 °F	461	140	456	138

TABLEAU 8

LDT/LHT240 PRESSIONS DE FONCTIONNEMENT NORMALES - 581169-02

Temp. de l'air arrivant sur le serpentin ext.	CIRCUIT 1		CIRCUIT 2	
	Refoulement ± 10 psig	Aspiration ± 5 psig	Refoulement ± 10 psig	Aspiration ± 5 psig
65 °F	249	129	258	123
75 °F	283	130	294	125
85 °F	323	131	334	126
95 °F	369	131	377	127
105 °F	418	133	428	130
115 °F	471	137	483	132

E - Vérification de la charge - Méthode d'approche - Essai AHRI (serpentin à tubes/ailettes)

- À l'aide du même thermomètre, comparer la température du liquide à la température ambiante extérieure.
Température d'approche = Température du liquide (à la sortie du condenseur extérieur) moins Température ambiante.
- La température d'approche doit correspondre aux valeurs indiquées au TABLEAU 9. Une température d'approche supérieure à celle indiquée indique une sous-charge. Une température d'approche inférieure à celle indiquée indique une surcharge.
- La méthode d'approche n'est pas valable pour les systèmes fortement surchargés ou sous-chargés. Utiliser TABLEAU 6 au TABLEAU 8 comme guide pour les pressions de fonctionnement typiques.

**TABLEAU 9
TEMPÉRATURES D'APPROCHE - SERPENTIN À TUBES/AILETTES**

Unité	Temp. du liquide moins Temp. ambiante.	
	1 ^e stage	2 ^e stage
156	2,3 °F +/- 1° (1,3 °C +/- 0,5)	3,4 °F +/- 1° (1,9 °C +/- 0,5)
180	2 °F +/- 1° (1,1 °C +/- 0,5)	3,5 °F +/- 1° (1,9 °C +/- 0,5)
240	5 °F +/- 1° (2,8 °C +/- 0,5)	7 °F +/- 1° (3,9 °C +/- 0,5)

F - Contrôleurs des compresseurs

Se reporter au schéma de câblage pour déterminer les contrôles qui sont utilisés sur chaque unité.

- Manocontact haute pression (S4, S7)
- Manocontact basse pression (S87, S88)
- Réchauffeur de carter (HR1, HR2)

Le circuit du compresseur est protégé par un manocontact haute pression qui s'ouvre à 640 psig ± 10 psig (4413 kPa ± 70 kPa) et se réinitialise automatiquement à 475 psig ± 20 psig (3275 kPa ± 138 kPa).

Le circuit du compresseur est protégé par un manocontact basse pression L'interrupteur s'ouvre à 40 psig ± 5 psig (276 kPa ± 34 kPa) et se réinitialise automatiquement à 90 psig ± 5 psig (621 kPa ± 34 kPa).

Les compresseurs comportent des réchauffeurs d'huile à bande qui doivent être mis sous tension 24 heures avant de les faire fonctionner. Mettre le réchauffeur du carter sous tension en réglant le thermostat de manière à empêcher toute demande de climatisation (pour éviter que le compresseur ne se mette en marche) et mettre l'unité sous tension.

- Fonctionnement du ventilateur extérieur

Les ventilateurs extérieurs 1, 2 et 3 sont alimentés lorsque le compresseur 1 est alimenté. Lorsque la demande de climatisation augmente, les six ventilateurs extérieurs sont mis sous tension. Voir FIGURE 22.

Les ventilateurs extérieurs 2, 3, 5 et 6 sont mis hors tension lorsque la température extérieure descend en dessous de 62 °F (17 °C).

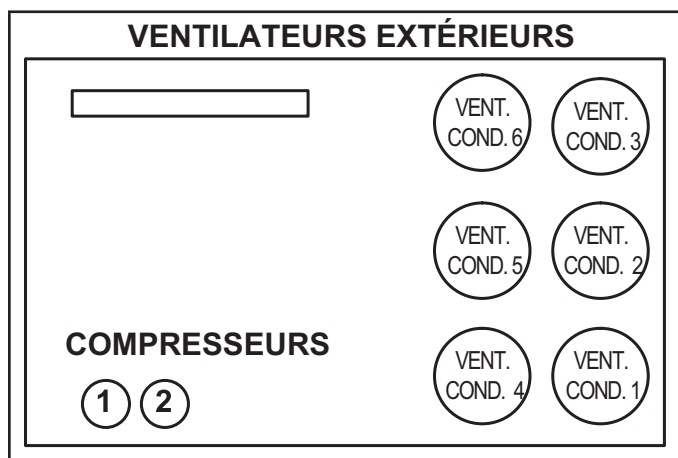


FIGURE 22

Démarrage du chauffage (LDT)

POUR VOTRE SÉCURITÉ, LISEZ CES CONSIGNES ATTENTIVEMENT AVANT D'ALLUMER L'APPAREIL.

AVANT D'ALLUMER, vérifier l'absence de gaz aux alentours de l'unité. S'assurer qu'il n'y a pas d'odeur de gaz près du sol où certains gaz plus lourds que l'air ont tendance à s'accumuler en cas de fuite.

Toujours enfoncer ou tourner le bouton de la vanne de gaz à la main. Ne jamais utiliser d'outil. Si le bouton ne peut pas être enfoncé ou tourné à la main, ne pas essayer de le réparer ; appeler un technicien qualifié. L'utilisation d'une force excessive ou une tentative de réparation peut provoquer un incendie ou une explosion.

Ces unités sont équipées d'un système d'allumage automatique par étincelle. Il n'y a pas de veilleuse. En cas d'arrêt de sécurité, mettre l'interrupteur du thermostat en position **OFF/ARRÊT**, puis le remettre en position **HEAT/CHAUFFAGE** pour réinitialiser le contrôleur d'allumage.

⚠ AVERTISSEMENT



Risque d'électrocution. Peut entraîner des blessures ou la mort. Ne pas utiliser cette unité si elle a été plongée dans l'eau, même partiellement. Faire inspecter l'unité par un technicien qualifié et remplacer toute partie du système de contrôle et toute commande de gaz qui ont été plongées dans l'eau.

⚠ AVERTISSEMENT



Danger d'explosion. Peut causer des blessures ou des dégâts matériels. En cas de surchauffe, si l'alimentation en gaz ne se coupe pas d'elle-même, fermer d'abord le robinet d'arrêt manuel avant de couper l'alimentation électrique.

⚠ AVERTISSEMENT



Risque d'électrocution. Peut entraîner des blessures ou la mort. Couper l'alimentation électrique au niveau du ou des coupe-circuits avant d'entreprendre tout travail d'entretien ou de réparation. L'unité peut avoir plusieurs sources d'alimentation électrique.

⚠ AVERTISSEMENT

DÉGAGEMENT DE FUMÉE POSSIBLE

L'échangeur de chaleur de cette unité peut dégager de la fumée au moment de l'allumage initial. Prendre les précautions nécessaires pour protéger les occupants et le contenu du bâtiment. Si possible, évacuer l'air d'alimentation initial à l'extérieur.

⚠ AVERTISSEMENT



Danger d'explosion. Peut entraîner des blessures ou la mort. Ne pas essayer d'allumer l'unité à la main. L'unité est équipée d'un système d'allumage à étincelle directe.

A - Mettre l'unité en fonctionnement

⚠ AVERTISSEMENT



Danger d'explosion ou d'incendie. Peut causer des blessures ou des dégâts matériels. Ces consignes doivent être suivies à la lettre.

Fonctionnement de la vanne de gaz Honeywell VR8205Q / VR8305Q et White Rodgers 36H54 (FIGURE 23).

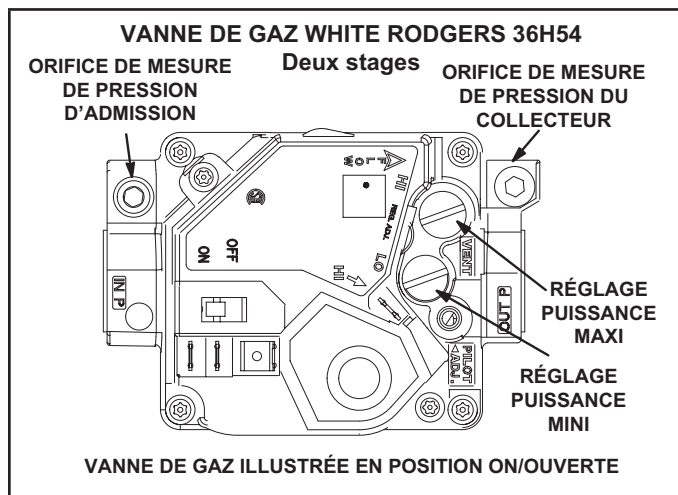


FIGURE 23

- 1 - Régler le thermostat au minimum.
- 2 - Couper toutes les sources d'alimentation électrique de l'unité.
- 3 - Cette unité est équipée d'un dispositif d'allumage automatique du brûleur. Ne pas essayer d'allumer le brûleur à la main.
- 4 - Ouvrir ou retirer le panneau d'accès à la section de chauffage.
- 5 - Mettre l'interrupteur de la vanne de gaz sur **OFF/FERMÉE**. Voir FIGURE 23.
- 6 - Attendre cinq (5) minutes pour s'assurer que tout le gaz a eu le temps de se dissiper. En cas d'odeur de gaz, **ARRÊTER!** Appeler immédiatement le fournisseur de gaz depuis un voisin et se conformer à ses instructions. S'il n'y a pas d'odeur de gaz, passer au point suivant.
- 7 - Mettre l'interrupteur de la vanne de gaz sur **ON/FERMÉE**. Voir FIGURE 23.
- 8 - Fermer ou remonter le panneau d'accès à la section de chauffage.
- 9 - Remettre l'unité sous tension.
- 10 - Régler le thermostat à la température désirée.

- 11 - La séquence d'allumage doit démarrer.
- 12 - Si l'appareil ne s'allume pas la première fois (canalisation de gaz pas complètement purgée), deux autres tentatives d'allumage seront effectuées avant que l'unité se verrouille.
- 13 - En cas de verrouillage, répéter les étapes 1 à 10.
- 14 - Si l'unité ne se met pas en marche, suivre les instructions intitulées « Pour couper l'arrivée du gaz » et appeler un technicien ou le fournisseur du gaz.

Pour couper l'arrivée du gaz

- 1 - Avec un thermostat électromécanique, régler à la température la plus basse.
- 2 - Avant de travailler sur l'unité, couper toutes les sources d'alimentation électrique.
- 3 - Ouvrir ou retirer le panneau d'accès à la section de chauffage.
- 4 - Mettre l'interrupteur de la vanne de gaz sur **OFF/FERMÉE**.
- 5 - Fermer ou remonter le panneau d'accès à la section de chauffage.

AVERTISSEMENT



Danger d'explosion. Peut entraîner des blessures ou la mort. Ne pas essayer d'allumer l'unité à la main. L'unité est équipée d'un système d'allumage à étincelle directe.

Fonctionnement et réglages du chauffage

(Unités au gaz)

A - Séquence de fonctionnement - Chauffage

- 1 - En cas de demande de chauffage, l'inducteur d'air de combustion démarre immédiatement.
- 2 - Le manocontact d'air de combustion confirme le fonctionnement de l'inducteur. Après une pré-purge de 30 secondes, le courant est autorisé à arriver au contrôleur d'allumage. Ce manocontact est réglé à l'usine et ne requiert aucun réglage supplémentaire.
- 3 - Le système d'allumage par étincelle est mis sous tension et la vanne de gaz s'ouvre.
- 4 - L'étincelle enflamme le gaz, le détecteur d'allumage confirme la flamme et la combustion se poursuit.
- 5 - Si aucune flamme n'est détectée après le premier essai d'allumage, le contrôleur d'allumage répète les étapes 3 et 4 à deux reprises avant de verrouiller la vanne de gaz.
- 6 - Aux fins de dépannage, une tentative d'allumage après le verrouillage peut être rétablie manuellement. Mettre le thermostat en position OFF/ARRÊT et remettre le commutateur du thermostat en position HEAT/CHAUFFAGE.

B - Limiteurs

Les limiteurs sont réglés en usine et ne sont pas ajustables. Deux limites sont situées sur l'écran anti-éclaboussures dans le compartiment du ventilateur. Voir la FIGURE 24.

C - Réglage du chauffage

Les brûleurs principaux sont réglés en usine et ne nécessitent pas d'ajustement. Les pressions suivantes du collecteur sont indiquées sur la vanne de gaz.

Unités au gaz naturel - Puissance mini - 1,6 po c.e. (non ajustable))

Unités au gaz naturel - puissance maxi - 3,7 po c.e.

Unités au GPL - puissance mini - 5,5 po c.e. (non ajustable))

Unités au GPL - puissance mini - 10,5 po c.e.

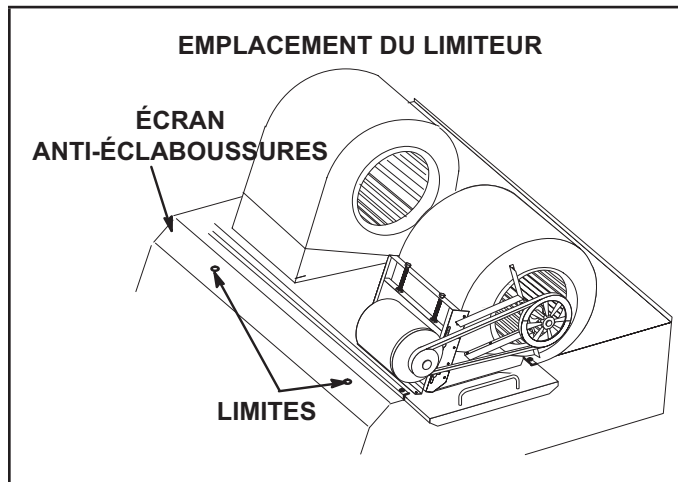


FIGURE 24

Démarrage du chauffage (LHT)

REMARQUE - Les vannes d'inversion L1 et L2 sont mises hors tension en cas de demande de chauffage. La thermopompe chauffe uniquement, pas de la climatisation.

- 1 - Régler le thermostat ou le dispositif de contrôle de la température pour lancer une demande de chauffage de premier stage.
- 2 - Une demande de chauffage de premier stage (W1) met sous tension les compresseurs 1 et 2, les ventilateurs extérieurs et le ventilateur.

REMARQUE - W1 active également le chauffage électrique optionnel installé en usine ou sur place pendant le dégivrage pour maintenir la température de l'air de refoulement.

- 3 - Une demande de chauffage de deuxième stage (W2) active le chauffage électrique en option.

Contrôleur de dégivrage

Le contrôleur de dégivrage veille à ce que le serpentin extérieur de la thermopompe ne givre pas excessivement pendant le mode de chauffage. Le dégivrage est activé en dessous de 35 °F. Le contrôleur de l'unité démarre et arrête le dégivrage en fonction de la différence de température entre le serpentin extérieur et la température de l'air extérieur. Si le système ne parvient pas à s'étalonner ou à obtenir des valeurs pour le dégivrage sur demande, le dégivrage fonctionnera pendant le temps défini sur place.

Le dégivrage est également déclenché lorsque le temps de fonctionnement cumulé avec une température du serpentin extérieur inférieure à 35 °F atteint six heures. Le chauffage au gaz mini (LDT) ou le chauffage électrique (en option sur LHT) est activé pendant le dégivrage.

REMARQUE - Un seul circuit de réfrigérant peut dégivrer à la fois

Option Test de dégivrage ou Dégivrage forcé

Une option TEST est offerte pour le dépannage. Le mode TEST peut être lancé à tout moment à l'aide de l'application d'entretien mobile. Le mode dégivrage peut être lancé en entrant dans le mode dégivrage dans le menu Test des composants. Lorsque le dégivrage est lancé, l'unité fonctionne en mode dégivrage pendant un maximum de 5 minutes ou lorsque le serpentin extérieur atteint 100 °F, selon ce qui se produit en premier.

Démarrage de l'unité MSAV

A - Spécifications de conception

Utiliser le TABLEAU 10 pour indiquer le débit nominal du ventilateur déterminé sur place pour l'unité appropriée.

Si seules les spécifications de conception de la climatisation maxi et mini sont fournies, régler le débit de la climatisation moyenne à la spécification de conception de la climatisation maxi ou mini ou à tout autre débit intermédiaire.

B - Détermination du débit maximum

Utiliser le TABLEAU 11 pour déterminer le débit maxi du ventilateur pour l'unité appropriée. Ajuster la poulie du ventilateur pour obtenir ce débit avec seulement le ventilateur en marche. Voir Détermination du débit de l'unité à la section Fonctionnement et réglage du ventilateur.

C - Configuration de la vitesse du ventilateur

Utiliser le menu suivant de l'application d'entretien mobile pour entrer dans le contrôleur de l'unité le débit nominal spécifié du ventilateur. S'assurer que le débit du ventilateur se situe dans les limites indiquées au TABLEAU 11 ou TABLEAU 12. Voir le manuel du contrôleur de l'unité fourni avec chaque unité.

MENU UT > OPTIONS UT > VENTILATEUR > VITESSE

Saisir les spécifications de conception de conception suivantes, comme indiquées au TABLEAU 10.

Ventilateur /	Débit de chauffage
	Débit de climatisation maxi
	Débit de climatisation mini
	Débit de ventilation

Régler la vitesse du ventilateur pour obtenir le débit souhaité en fonction de la pression statique mesurée en se référant au tableau du ventilateur.

Mesurer à nouveau la pression statique et appliquer la pression statique et la vitesse dans les tableaux pour déterminer le débit ajusté.

Répéter les réglages jusqu'à ce que le débit nominal soit atteint.

D - Configuration de la position minimum des registres

Pour maintenir les volumes d'air de ventilation minimaux requis lorsque l'unité est en mode occupé, deux positions minimales des registres doivent être réglées.

Le contrôleur de l'unité ouvrira les registres à "Min OCP Blwr High" lorsque le débit du ventilateur est égal à ou SUPÉRIEUR au débit du point médian.

Le contrôleur de l'unité ouvrira les registres à "Min OCP Blwr Low" lorsque le débit du ventilateur est INFÉRIEUR au débit du point médian.

Le contrôleur de l'unité calculera le débit du point médian.

TABLEAU 10
Spécifications de conception du débit du ventilateur

Unité	Thermostat ou stages de contrôle de zone	Vitesse du ventilateur	Débit nominal spécifié
156	2	Chauffage	
		Climatisation maxi.	
		Climatisation mini	
		Ventilation	
180	2	Chauffage	
		Climatisation maxi.	
		Climatisation mini	
		Ventilation	
240	2	Chauffage	
		Climatisation maxi	
		Climatisation mini	
		Ventilation	

*Les vitesses de ventilateur disponibles varient en fonction de l'unité et des stages du thermostat.

Réglage de la position minimum 1

Utiliser le menu suivant de l'application d'entretien mobile pour régler "Min OCP Blwr Low" pour le débit du ventilateur au-dessus du débit du point médian. Lorsque l'on navigue dans ce menu, le contrôleur de l'unité étalonne les registres et permet le réglage de la position des registres.

MENU UT > RÉGLAGES > OPTIONS UT > REGISTRE

Appuyer sur « Suivant » pour sauter les onglets et terminer l'étalonnage de la position des registres jusqu'à ce que l'onglet « Étalonnage des registres Ventilateur vitesse maxi » apparaisse.

Mesurer le débit d'air d'admission. Si le débit est inférieur au débit nominal spécifié pour l'air de ventilation, utiliser le contrôleur de l'unité pour augmenter le pourcentage d'ouverture des registres. Si le débit est supérieur à la valeur spécifiée, réduire le pourcentage d'ouverture des registres.

REMARQUE - Le débit d'air d'admission peut également être déterminé à l'aide de la température de l'air extérieur, de la température de l'air de retour et de la température de l'air mélangé. Voir les instructions d'installation de l'économiseur ou des registres d'air extérieur.

**TABLEAU 11
CHAUFFAGE, VENTILATION ET FUMÉES MINIMUM ET MAXIMUM (PI³/MIN)**

Unité			Débit de chauffage			Débit de ventilation			Débit fumées		
Modèle	Vitesse	Code du chauffage	Valeur par défaut	Mini	Maxi	Valeur par défaut	Mini	Maxi	Valeur par défaut	Mini	Maxi
LDT156H	Mini	L	6000	2725	6250	5200	1950	6250	5200	1950	6250
	Std.	S		4325							
	Moy.	M		4500							
LHT156H	HP sans CE	N	6000	3900	6000	6000	6000	6000	6000	6000	6000
	15, 30, 45, 60, 90 kW	E, J, K, L,		6000							
LDT180H	Mini	L	6000	2725	7200	6000	2250	7200	6000	2250	7200
	Std.	S		4325							
	Moy.	M		4500							
	Maxi	H		5125							
LHT180H	HP sans CE	N	6000	4500	6000	6000	6000	6000	6000	6000	6000
	15, 30, 45, 60, 90 kW	E, J, K, L, P		6000							
LDT240H	Mini, Std, Moy.	L, S, M	8000	4500	9600	8000	3000	9600	8000	3000	9600
	Maxi	H		5125							
LHT240H	HP sans CE	N	8000	6000	9600	9600	9600	9600	9600	9600	9600
	15, 30, 45, 60, 90 kW	E, J, K, L, P		6000							

*Utiliser la valeur la plus élevée entre le débit de chauffage et de climatisation maxi

**TABLEAU 12
DÉBIT DE CLIMATISATION MINIMUM ET MAXIMUM**

Unité LHT / LDT	Débit de climatisation mini			Débit de climatisation maxi		
	Valeur par défaut	Mini	Maxi	Valeur par défaut	Mini	Maxi
156H	3380	1500	6250	4675	4000	6250
180H	3900	2000	7200	5400	5000	7200
240H	5200	3000	9600	7200	6250	9600

*Utiliser le débit de climatisation maxi

Réglage de la position minimum 2

Utiliser le menu suivant de l'application d'entretien mobile pour régler « Min OCP Blwr Low » pour le débit du ventilateur en dessous du débit du point médian. Lorsque l'on navigue dans ce menu, le contrôleur de l'unité étalonne les registres et permet le réglage de la position des registres.

MENU UT > RÉGLAGES > OPTIONS UT > REGISTRE

Appuyer sur « Suivant » pour sauter les onglets et terminer l'étalonnage de la position des registres jusqu'à ce que l'onglet « Étalonage des registres Ventilateur vitesse maxi » apparaisse.

Mesurer le débit d'air d'admission. Si le débit est inférieur au débit nominal spécifié pour l'air de ventilation, utiliser le contrôleur de l'unité pour augmenter le pourcentage d'ouverture des registres. Si le débit est supérieur à la valeur spécifiée, réduire le pourcentage d'ouverture des registres.

REMARQUE - Le débit d'air d'admission peut également être déterminé à l'aide de la température de l'air extérieur, de la température de l'air de retour et de la température de l'air mélangé. Voir les instructions d'installation de l'économiseur ou des registres d'air extérieur.

E - Option de dérivation de l'onduleur

L'onduleur d'air d'alimentation est réglé en usine pour contourner manuellement l'onduleur. Pour contourner l'onduleur et faire fonctionner le ventilateur en mode de volume d'air constant, utiliser le menu suivant du contrôleur de l'unité et le régler sur « engagé » :

RÉGLAGES > OPTIONS UT > VENTILATEUR > BIPASSER VFD

Pour configurer l'unité afin qu'elle contourne automatiquement l'onduleur, utiliser le menu suivant du contrôleur De L'unité.

RÉGLAGES > INSTALLATION

Appuyer sur SAUVEGARDER jusqu'à ce que le menu indique:

CONFIGURATION ID 1

Remplacer le 6^e caractère par A pour l'option de contournement automatique.

Appuyer sur SAUVEGARDER.

MISE EN GARDE - Les unités non équipées d'un onduleur auront le 6^e caractère réglé sur N, indiquant que l'onduleur n'est pas contourné. Le moteur du ventilateur risque d'être endommagé et/ou de provoquer des dégâts matériels si le réglage est modifié pour automatique ou manuel.

Fonctionnement MSAV (Volume d'air à plusieurs stages)

Voici un sommaire de la climatisation. Voir la séquence de fonctionnement fournie dans le manuel d'ingénierie ou le manuel d'entretien pour plus de détails.

A - Thermostat à deux stages

- 1 - Économiseur avec air extérieur acceptable

Demande Y1 -
Compresseurs arrêtés
Ventilateur climatisation mini
Registres modulent

Demande Y2 -
Compresseurs arrêtés
Ventilateur climatisation maxi
Registres modulent

REMARQUE - Si les registres sont ouverts au maximum pendant trois minutes, le compresseur 1 est sous tension et le ventilateur reste en mode climatisation maxi.

- 2 - Pas d'économiseur ou air extérieur non acceptable

Demande Y1 -
Compresseur 1 à pleine charge
Ventilateur au maxi
Registres en position mini

Demande Y2 -
Compresseur 1 maxi, Compresseur 2 en marche
Ventilateur climatisation maxi
Registres en position mini

C - Thermostat à trois stages

- 1 - Économiseur avec air extérieur acceptable

Demande Y1 -
Compresseurs arrêtés
Ventilateur climatisation moyen
Registres modulent

Demande Y2 -
Compresseurs arrêtés
Ventilateur climatisation maxi
Registres modulent

REMARQUE - Si les registres sont ouverts au maximum pendant trois minutes, le compresseur 1 est sous tension et le ventilateur reste en mode climatisation maxi.

Demande Y3 -
Compresseur 1 maxi
Ventilateur climatisation maxi
Registres ouverts maxi

- 2 - Pas d'économiseur ou air extérieur non acceptable

Demande Y1 -
Compresseur 1 mini
Ventilateur climatisation mini

Demande Y2 -
Compresseur 1 mini, Compresseur 2 en marche
Ventilateur climatisation moyen

Demande Y3 -
Compresseur 1 maxi, Compresseur 2 en marche
Ventilateur climatisation maxi

Capteurs de diagnostic

Les unités sont équipées de quatre thermistances installées en usine (RT46 - RT49) situées à différents points du circuit de réfrigérant.

Les thermistances fournissent en permanence au contrôleur de l'unité des mesures de température prises à quatre endroits précis du circuit de réfrigération. Ces températures sont utilisées comme

rétroaction dans certains modes de fonctionnement de l'unité. En outre, le contrôleur de l'unité utilise ces températures pour déclencher des alarmes telles que la perte de débit d'air sur le serpentin intérieur ou extérieur ou la perte de charge.

Chaque thermistance doit être positionnée de manière précise pour garantir le bon fonctionnement de l'unité et pour lancer des alarmes valides. Voir FIGURE 25 pour l'emplacement sur le serpentin intérieur et FIGURE 26 pour l'emplacement sur le serpentin extérieur.

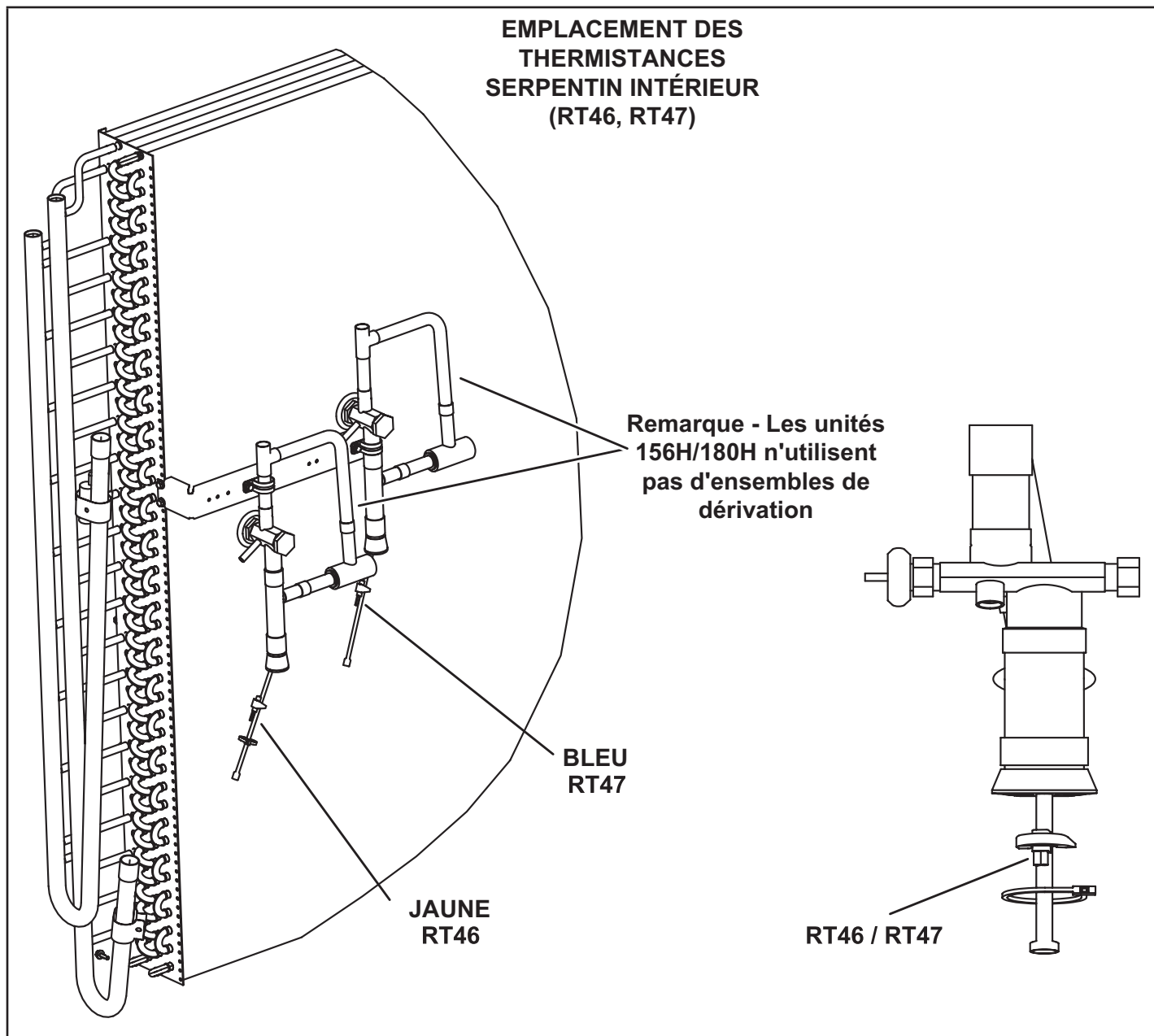


FIGURE 25

**EMPLACEMENT DES THERMISTANCES
SERPENTIN EXTÉRIEUR
(RT48, RT49)**

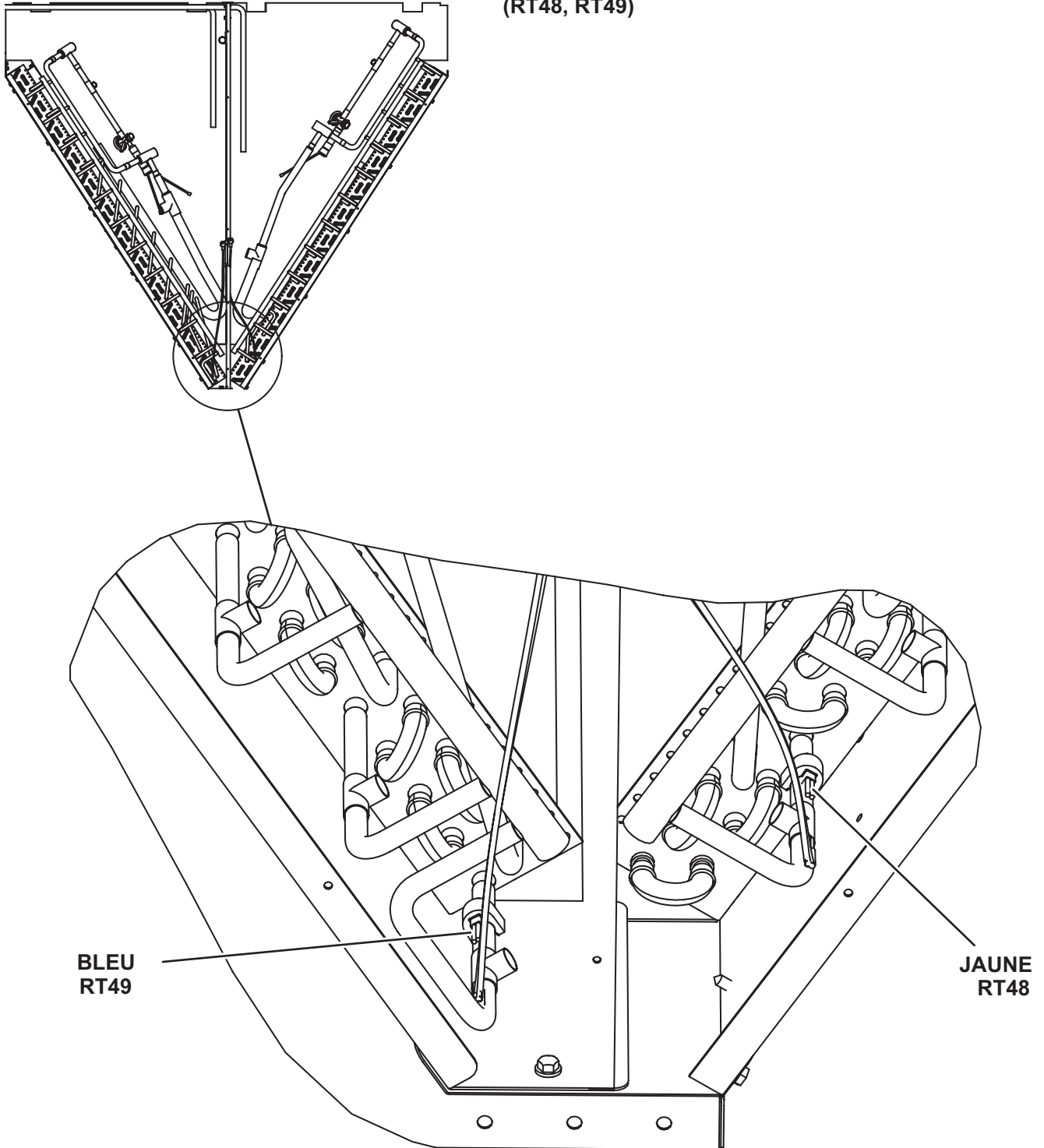


FIGURE 26

Capteurs RDS

Les unités sont équipées de deux capteurs RDS installés en usine situés à différents points des unités. Les capteurs RDS fournissent au contrôleur de l'unité des relevés continus des concentrations des fuites de réfrigérant et de l'état du capteur (Bon ou Défectueux). Ces relevés sont utilisés pour modifier le fonctionnement de l'unité afin de disperser les fuites de réfrigérant et d'éliminer les sources d'inflammation possibles. En outre, le contrôleur de l'unité utilise ces relevés pour déclencher des alarmes afin d'avertir l'opérateur d'une fuite de réfrigérant ou d'un ou plusieurs capteurs défectueux.

Chaque capteur doit être positionné de manière précise pour garantir le bon fonctionnement de l'unité et pour déclencher des alarmes valides. Pour identifier l'emplacement des capteurs, voir le TABLEAU 15.

TABLEAU 13

Figures illustrant les capteurs SDR

Modèle	Nbre	Type	Figure
LHT/LDT156-240	2 capteurs	CAPTEUR INTÉRIEUR	FIGURE 27
		CAPTEUR DE COMPRESSEUR	FIGURE 28

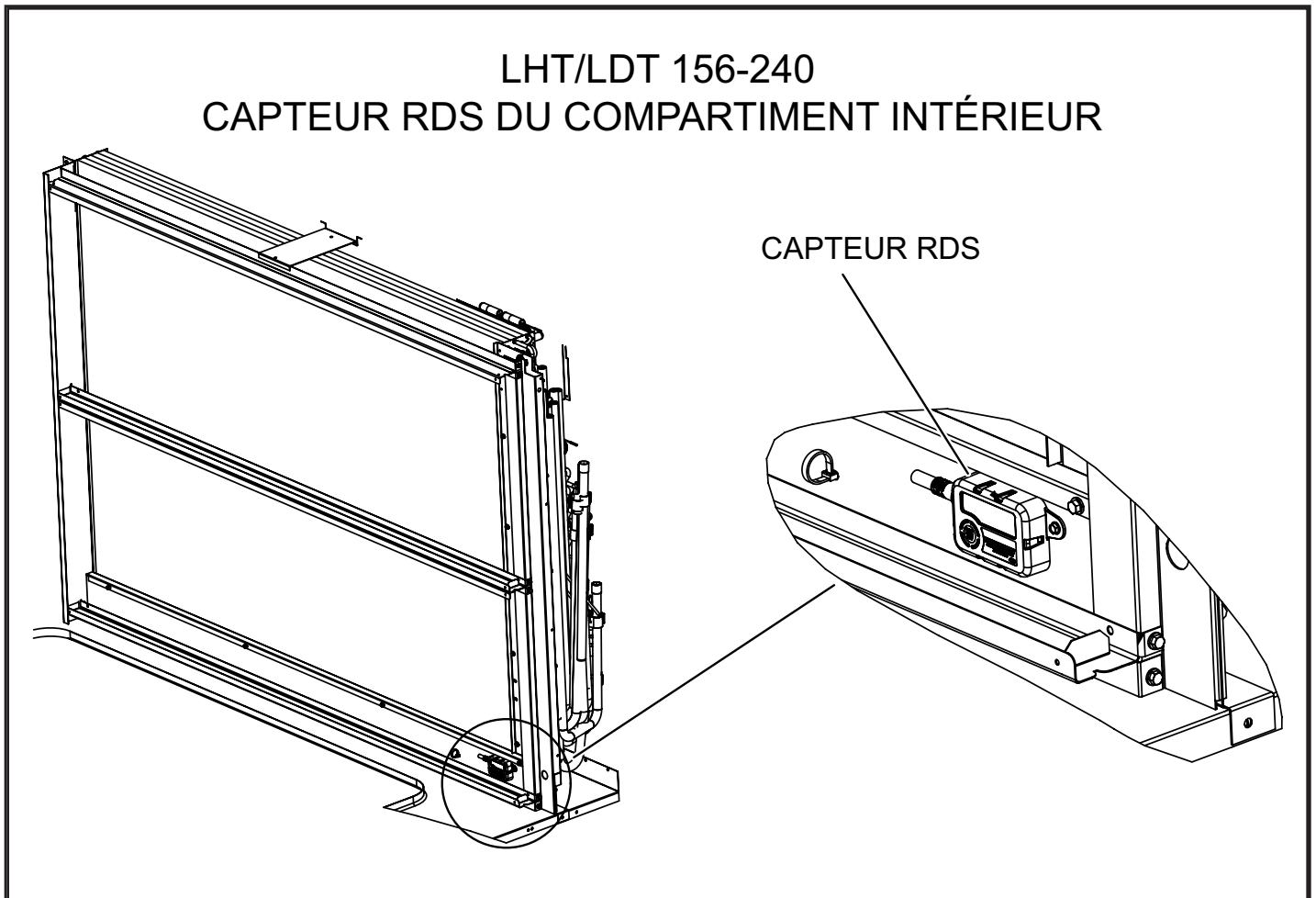
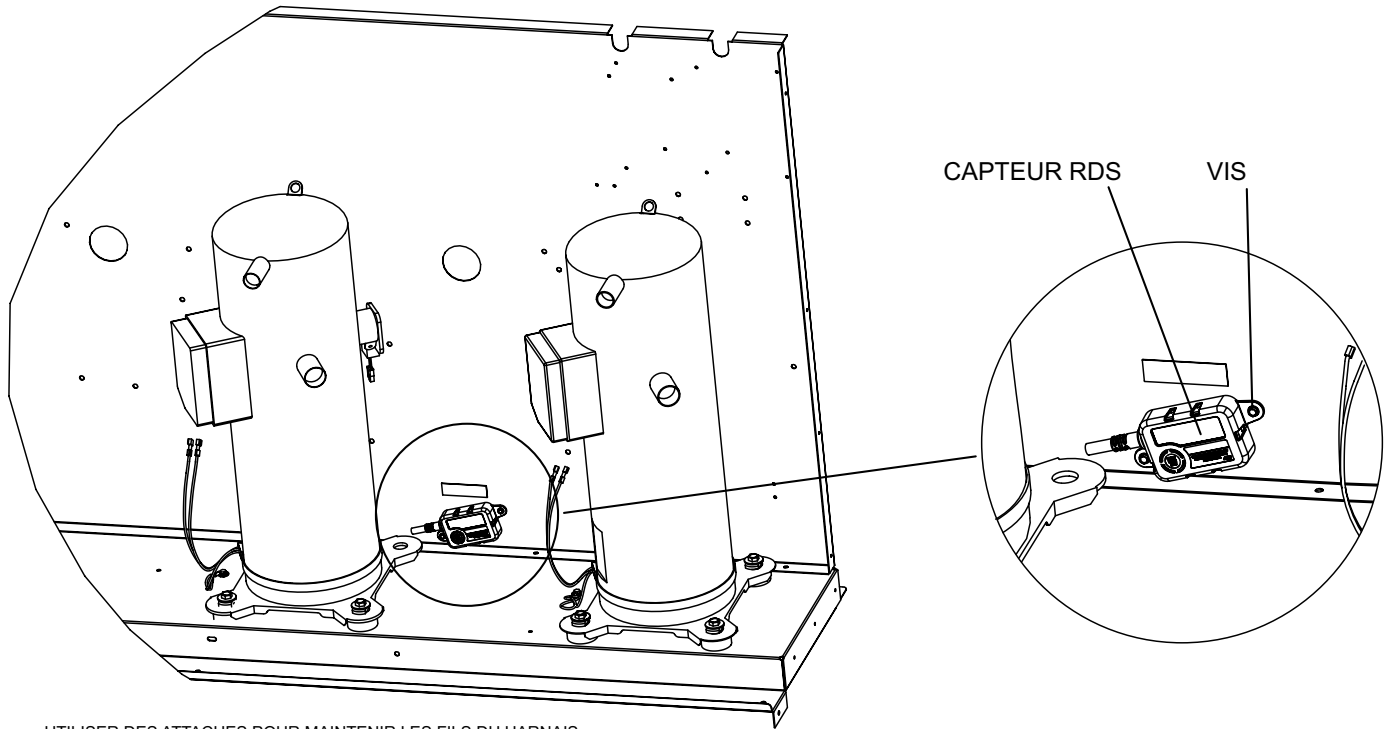


FIGURE 27

LHT/LDT 156-240
CAPTEUR RDS DU COMPRESSEUR



UTILISER DES ATTACHES POUR MAINTENIR LES FILS DU HARNAIS
À L'ÉCART DES SURFACES CHAUDES OU TRANCHANTES

FIGURE 28

Maintenance préventive / Réparation

INSTRUCTIONS DE SÉCURITÉ IMPORTANTES POUR L'ENTRETIEN ET LES RÉPARATIONS

Avant de commencer à travailler sur des systèmes contenant des RÉFRIGÉRANTS INFLAMMABLES, il est nécessaire de procéder à des vérifications de sécurité pour s'assurer que le risque d'inflammation est réduit au minimum.

Les travaux doivent être entrepris dans le cadre d'une procédure contrôlée afin de minimiser le risque de présence de gaz ou de vapeurs inflammables pendant l'exécution des travaux.

Tout le personnel d'entretien et les autres personnes travaillant dans la zone locale doivent être informés de la nature des travaux effectués. Les travaux dans des espaces confinés doivent être évités.

La zone doit être contrôlée à l'aide d'un détecteur de réfrigérant approprié avant et pendant les travaux, afin de s'assurer que le technicien est conscient de la présence d'atmosphères potentiellement toxiques ou inflammables. Assurez-vous que l'équipement de détection des fuites utilisé est adapté à tous les réfrigérants applicables, c'est-à-dire qu'il ne produit pas d'étincelles, qu'il est correctement scellé ou qu'il est intrinsèquement sûr.

Si un travail à chaud doit être effectué sur l'équipement frigorifique ou toute pièce associée, un équipement d'extinction d'incendie approprié doit être disponible à portée de main. Un extincteur à poudre ou à CO₂ doit se trouver à proximité de la zone de chargement.

Aucune personne effectuant des travaux en rapport avec un SYSTÈME DE RÉFRIGÉRATION impliquant la mise à nu d'une tuyauterie ne doit utiliser de sources d'allumage susceptibles d'entraîner un risque d'incendie ou d'explosion. Toutes les sources d'inflammation possibles, y compris la cigarette, doivent être maintenues à une distance suffisante du site d'installation, de réparation, d'enlèvement et d'élimination, au cours desquels du réfrigérant peut éventuellement être libéré dans l'espace environnant. Avant le début des travaux, la zone autour de l'équipement doit être examinée pour s'assurer qu'il n'y a pas de risques d'inflammabilité ou d'inflammation. Des panneaux « Défense de fumer » doivent être affichés.

Lorsque des composants électriques sont remplacés, ils doivent être adaptés à l'usage prévu et répondre aux spécifications correctes. Les directives d'entretien et de maintenance du fabricant doivent être respectées à tout moment. En cas de doute, consultez le service technique du fabricant pour obtenir de l'aide.

La réparation et l'entretien des composants électriques doivent comprendre des vérifications de sécurité initiales et des procédures d'inspection des composants. S'il y a un défaut susceptible de compromettre la sécurité, aucune alimentation électrique ne doit être branchée au circuit jusqu'à ce qu'il soit résolu de manière satisfaisante. Si le défaut ne peut pas être corrigé immédiatement, mais qu'il

est nécessaire de poursuivre l'exploitation, une solution temporaire adéquate doit être utilisée. Cela doit être signalé au propriétaire de l'équipement afin que toutes les parties en soient informées.

Les vérifications de sécurité initiales doivent comprendre :

- que les condensateurs soient déchargés : cela doit être fait de manière sécuritaire pour éviter tout risque d'étincelles
- qu'aucun composant électrique ni câblage sous tension ne soit exposé pendant le chargement, la récupération ou la purge du système
- qu'il y a une continuité de mise à la terre

Les contrôles suivants doivent être appliqués aux installations utilisant des REFRIGÉRANTS INFLAMMABLES :

- la CHARGE DE RÉFRIGÉRANT effective est conforme à la taille de la pièce dans laquelle sont installées les pièces contenant le réfrigérant réfrigérant sont installées.
- les machines de ventilation et les sorties fonctionnent correctement et ne sont pas obstruées.
- si un circuit frigorifique indirect est utilisé, la présence de fluide frigorigène doit être vérifiée dans le circuit secondaire.
- le marquage de l'équipement reste visible et lisible. Les marquages et les panneaux illisibles doivent être corrigés.
- les tuyaux ou les composants frigorifiques sont installés dans un endroit où ils ne risquent pas d'être exposés à une substance susceptible de corroder les composants contenant du réfrigérant, à moins que les composants ne soient construits en matériaux intrinsèquement résistants à la corrosion ou qu'ils ne soient protégés de manière appropriée contre la corrosion.

Lors des réparations des composants électriques scellés, les composants doivent être remplacés. Les pièces de rechange doivent être conformes aux spécifications du fabricant.

Lors de réparations de composants à sécurité intrinsèque, les composants doivent être remplacés. Remplacer les composants uniquement par des pièces spécifiées par le fabricant. D'autres pièces peuvent provoquer l'inflammation du réfrigérant dans l'atmosphère en cas de fuite.

L'unité doit être inspectée par un technicien de service qualifié une fois par an.

A - Filtres

Les unités sont équipées de six filtres de 24 X 24 X 2 po. Les filtres doivent être inspectés une fois par mois et remplacés au besoin par des filtres similaires de la même taille. Faire attention à la direction de l'air indiquée sur le cadre du filtre lors du remplacement. Voir FIGURE 29.

REMARQUE – Les filtres doivent être homologués U.L.C. ou l'équivalent au Canada.

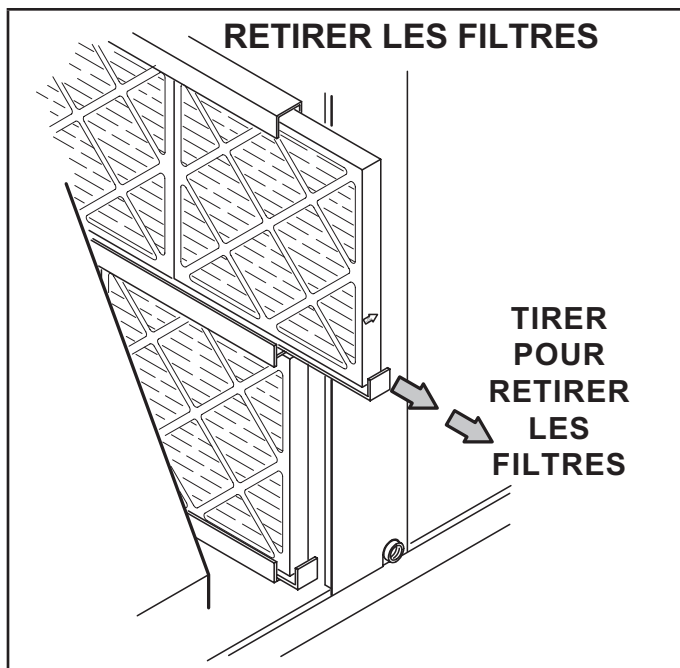


FIGURE 29

⚠ ATTENTION

Lors de l'entretien des contrôles, repérer tous les fils avant de les déconnecter. Les erreurs de câblage peuvent être à l'origine d'un fonctionnement incorrect, voire dangereux. Vérifier que l'unité fonctionne correctement après l'entretien.

B - Lubrification

Tous les moteurs sont lubrifiés en usine. Aucune lubrification supplémentaire n'est nécessaire.

Les paliers des arbres des ventilateurs sont prélubrifiés. Pour prolonger leur vie utile, relubrifier au moins une fois tous les deux ans avec une graisse au lithium, comme Alvania 3 (Shell Oil), Chevron BRB2 (Standard Oil) ou Regal AFB2 (Texas Oil). Utiliser un pistolet-graisseur pour la relubrification. N'ajouter que suffisamment de graisse pour faire sortir la vieille graisse des paliers de manière à ce qu'un cordon de graisse apparaisse sur les lèvres du joint.

C - Brûleurs (unités au gaz)

Contrôler périodiquement l'aspect des flammes des brûleurs pendant la saison de chauffage. Avant le début de chaque saison de chauffage, contrôler la présence éventuelle de dépôts ou de blocages au niveau des brûleurs.

Nettoyer les brûleurs comme suit :

- 1 - Couper l'alimentation électrique et l'arrivée du gaz à l'unité.
- 2 - Ouvrir le panneau d'accès au compartiment des brûleurs.
- 3 - Retirer les vis qui fixent l'ensemble brûleurs au support des brûleurs et retirer l'ensemble. Voir FIGURE 30. Les nettoyer au besoin.
- 4 - Localiser l'allumeur sous les brûleurs de gauche. Vérifier l'écartement des contacts à l'aide de mèches hélicoïdales ou de jauges d'épaisseur de la taille appropriée. Voir FIGURE 31.
- 5 - Vérifier l'alignement de l'allumeur et du capteur comme indiqué à la FIGURE 32 et au TABLEAU 14.
- 6 - Remettre les brûleurs et les vis maintenant les brûleurs.
- 7 - Remonter le panneau d'accès.
- 8 - Rétablir l'alimentation électrique et l'arrivée du gaz. Suivre les instructions d'utilisation fixées à l'unité et utiliser l'orifice d'inspection aménagé dans le panneau d'accès pour vérifier la flamme.

⚠ AVERTISSEMENT



Danger d'explosion. Peut entraîner des blessures ou la mort. Ne pas trop serrer les vis de fixation. Serrage serré uniquement.

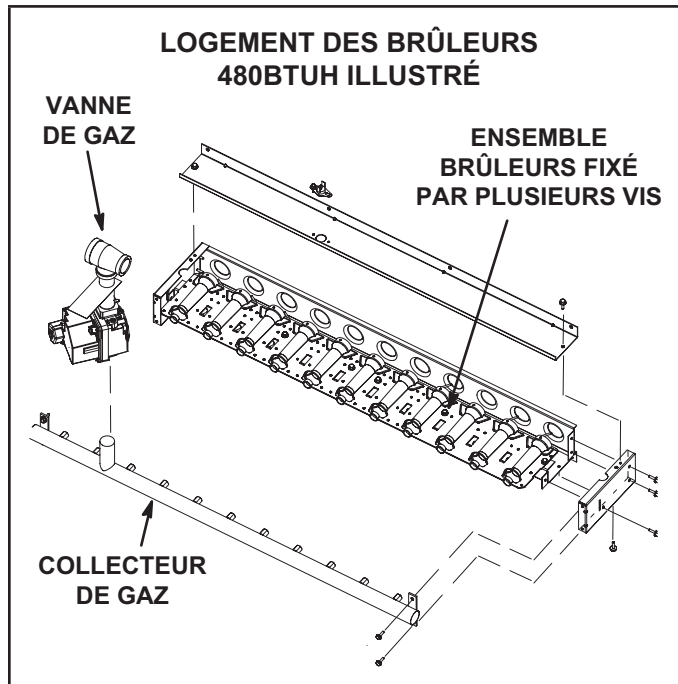


FIGURE 30

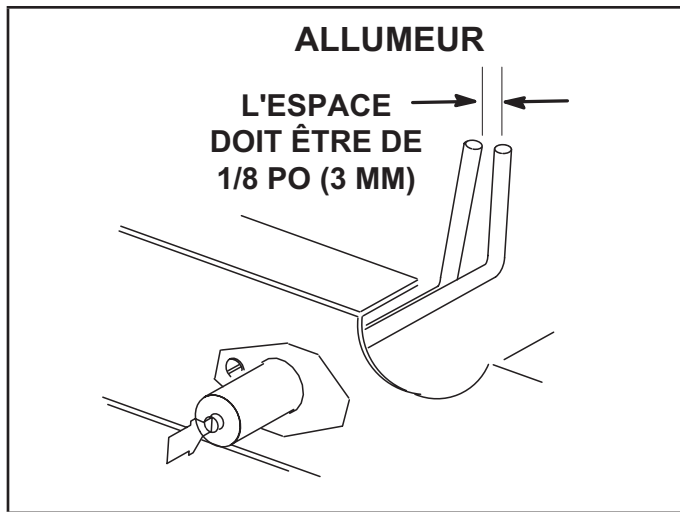


FIGURE 31

TABLEAU 14

Dimension	Consommation de l'unité (Btuh)	Longueur - po (mm)	
		Allumeur	Capteur
A	260 K	7-3/4 (197)	11 (279)
B	360 K	5 (127)	5-1/2 (140)
C	480 K	2-1/4 (57)	2-3/4 (70)

D - Inducteur d'air de combustion (unités au gaz)

Le détecteur de débit de l'air de combustion vérifie le fonctionnement de l'inducteur avant de mettre le contrôleur de gaz sous tension. Le contrôleur de gaz ne fonctionnera pas si l'inducteur est obstrué.

Dans les conditions de fonctionnement normales, la roue de l'inducteur d'air de combustion doit être vérifiée et nettoyée avant la saison de chauffage. Cependant, elle doit être examinée périodiquement pendant la saison de chauffage pour déterminer un calendrier de nettoyage idéal. Déconnecter l'alimentation électrique et vérifier l'état de la roue de l'inducteur en regardant par l'ouverture d'évacuation.

Nettoyer l'inducteur d'air de combustion comme suit :

- 1 - Couper l'alimentation électrique et l'arrivée du gaz à l'unité.
- 2 - Déconnecter le tube d'air du manocontact de l'orifice de l'inducteur d'air de combustion.
- 3 - Retirer et conserver les vis fixant l'inducteur d'air de combustion sur la boîte à feu. Retirer et conserver les deux vis de fixation de la patte supportant le connecteur d'évacuation. Voir FIGURE 33.
- 4 - Nettoyer les pales de la roue de l'inducteur avec une petite brosse et essuyer la poussière du boîtier. Nettoyer la saleté accumulée sur le devant du couvercle de la boîte à feu.
- 5 - Remettre le moteur de l'inducteur d'air de combustion et le connecteur d'évacuation dans leur emplacement d'origine et fixer avec les vis. Il est recommandé de remplacer le joint de l'inducteur d'air de combustion.
- 6 - Nettoyer les registres d'entrée d'air de combustion sur le panneau d'accès au compartiment de chauffage avec une petite brosse.

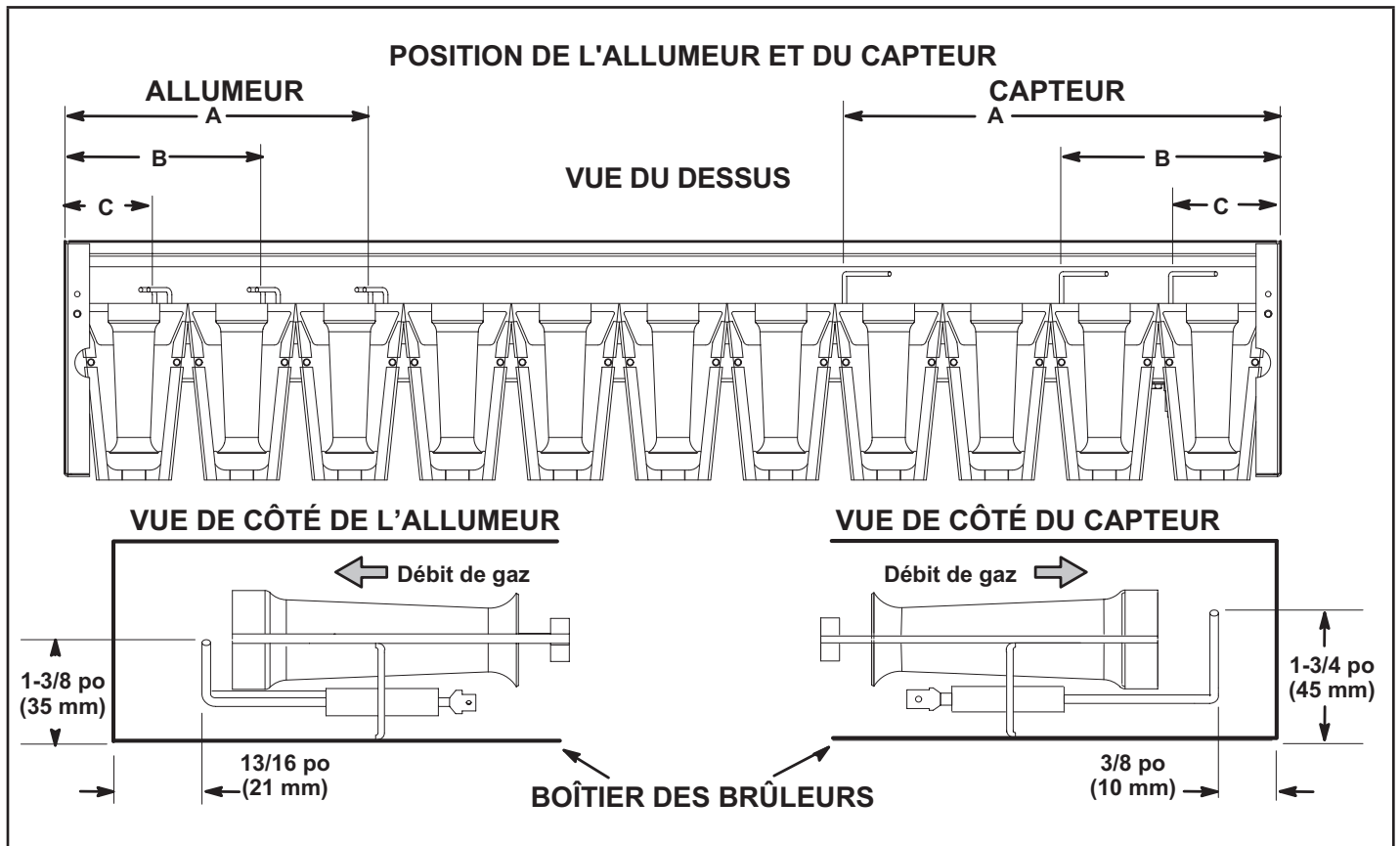


FIGURE 32

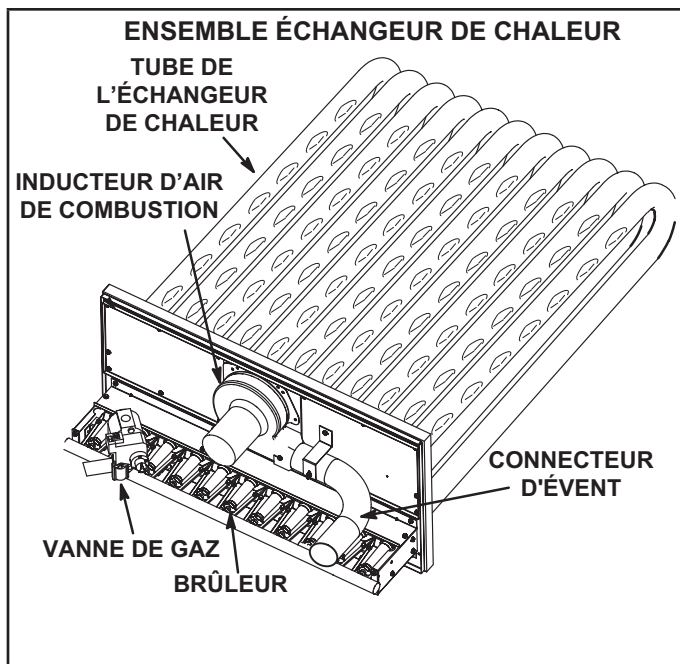


FIGURE 33

E - Passage de fumée et boîte à fumée (unités au gaz)

- 1 - Retirer l'ensemble de l'inducteur d'air de combustion comme décrit à la section D.
- 2 - Retirer le couvercle de la boîte à feu. Nettoyer avec une brosse métallique.
- 3 - Nettoyer les tubes avec une brosse métallique.
- 4 - Remonter l'unité. Le joint du couvercle de la boîte à feu et le joint de l'inducteur d'air de combustion doivent également être remplacés au remontage.

F - Serpentin intérieur

Inspecter et nettoyer le serpentin au début de chaque saison de climatisation. Nettoyer à l'aide d'un détergent doux ou d'un nettoyant commercial pour serpentins. Rincer le drain de condensat à l'eau en faisant attention de ne pas mouiller l'isolation, les filtres et les conduits de retour d'air.

G - Roue du ventilateur d'air d'alimentation

Retirer chaque année les éventuelles saletés ou poussières accumulées dans la roue du ventilateur d'air d'alimentation. Couper l'alimentation électrique avant de retirer le panneau d'accès ou de nettoyer la roue du ventilateur.

H - Serpentin extérieur

Nettoyer le serpentin extérieur chaque année avec un détergent ou un nettoyant commercial pour serpentins et l'inspecter tous les mois pendant la saison de climatisation. Des panneaux d'accès sont prévus à l'avant et à l'arrière de la section extérieure.

J - Capteur de qualité de l'air intérieur (CO₂)

Le contrôleur de l'unité utilise les données (teneurs en CO₂) du capteur optionnel pour régler les registres et maintenir les quantités spécifiées d'air frais extérieur. Voir FIGURE 34.

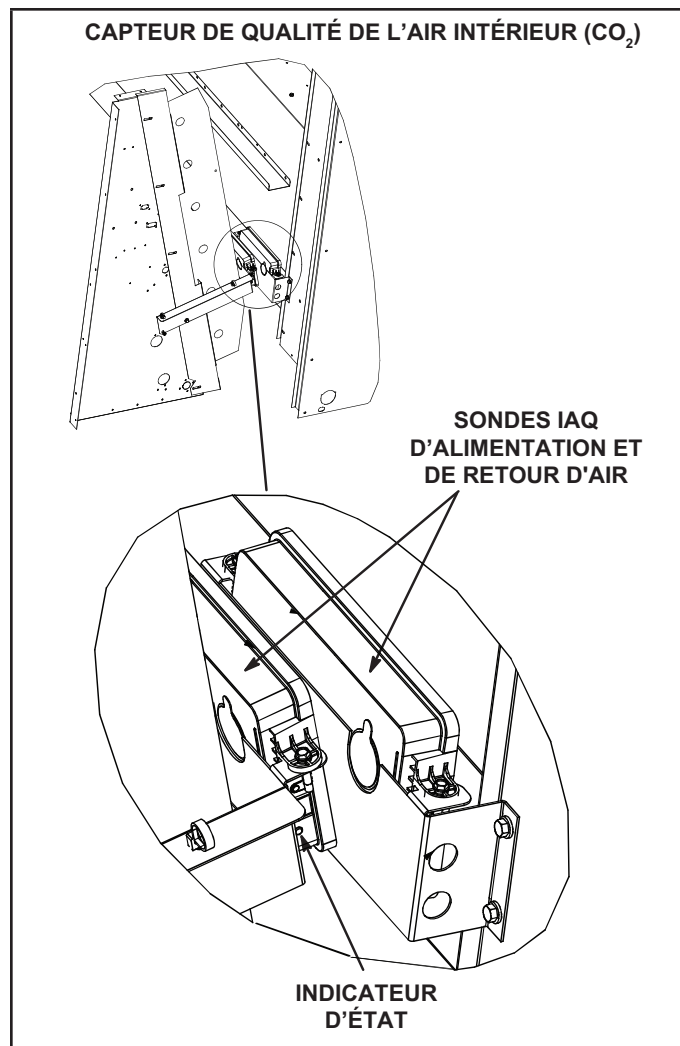


FIGURE 34

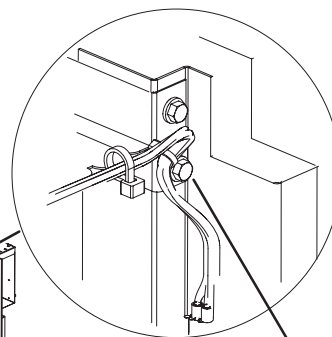
K - Ionisateur bipolaire à pointe d'aiguille

L'ionisateur facultatif de type brosse produit des ions positifs et négatifs pour nettoyer l'air et réduire la quantité de contaminants présents dans l'air. L'ionisateur a été conçu pour nécessiter peu d'entretien. L'unité doit être vérifiée deux fois par an pour s'assurer que les brosses sont propres et garantir ainsi un débit maximal. L'ionisateur est situé derrière les filtres. Voir FIGURE 35.

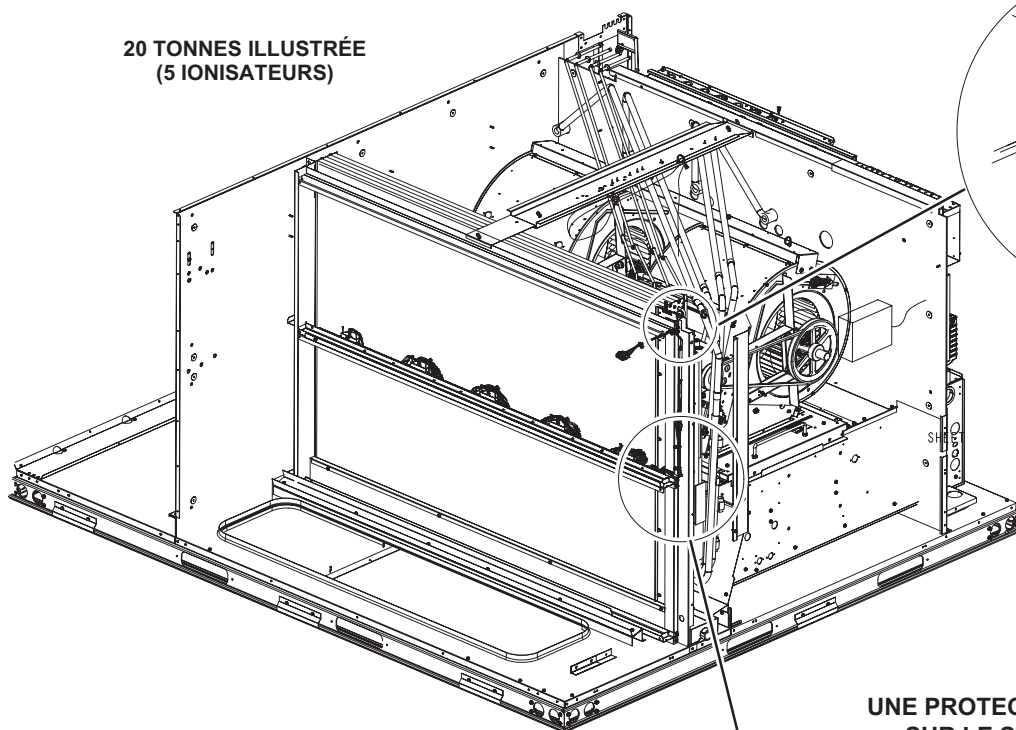
- 1 - Retirer les filtres, les vis fixant le haut et le bas du support de filtre supérieur, ainsi que les serre-fil que les vis maintiennent en place. Voir FIGURE 35.
- 2 - Débrancher la fiche de l'ionisateur située en haut du porte-filtre.
- 3 - Retirer l'ionisateur de l'unité et nettoyer les brosses.
- 4 - Remplacer l'ionisateur, rebrancher la fiche de l'ionisateur et remettre les filtres, les vis et les serre-fil.

INSTALLER L'IONISATEUR

20 TONNES ILLUSTRÉE
(5 IONISATEURS)



RETIRER LA VIS
FIXANT LE HAUT
DU SUPPORT
SUPÉRIEUR DU
PORTE-FILTRE



UNE PROTECTION D'ARETE
SUR LE SUPPORT DE
L'IONISATEUR

SERPENTIN INTÉRIEUR

DEUX
PROTECTIONS
D'ARETE SUR LE
PORTE-FILTRE

RETIRER LA VIS
FIXANT LA PARTIE
INFÉRIEURE DU
SUPPORT SUPÉRIEUR
DU PORTE-FILTRE

SUPPORT
D'IONISATEUR

CANAL EN U,
SUPPORT DE FILTRE
SUPÉRIEUR

FAIRE GLISSER LE SUPPORT
DE L'IONISATEUR ENTRE
LES CANAUX EN U DES
SUPPORTS DE FILTRE
SUPÉRIEUR ET INFÉRIEUR

CANAL EN U, SUPPORT
DE FILTRE INFÉRIEUR

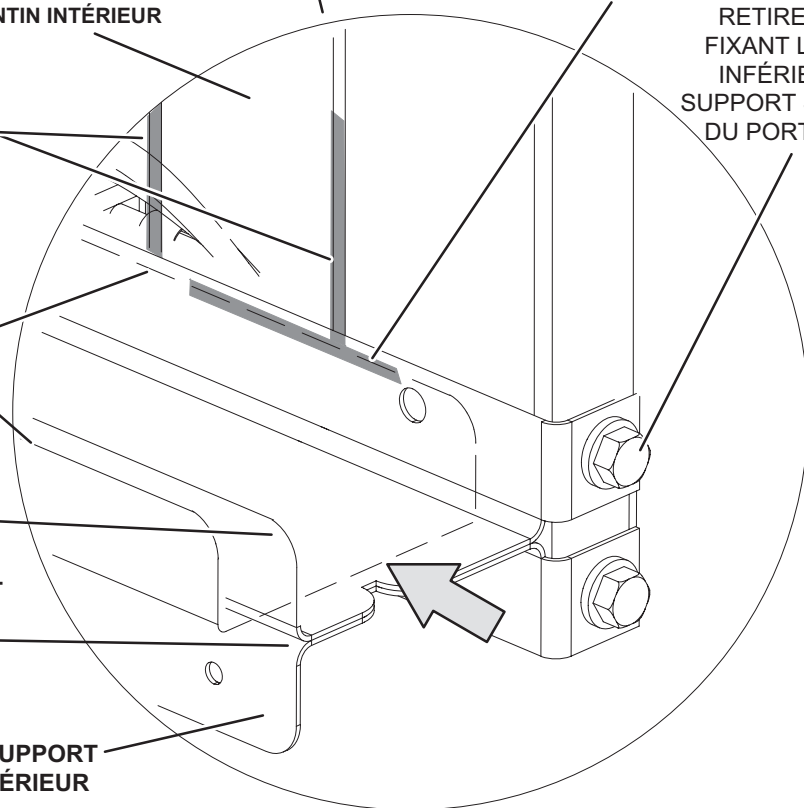


FIGURE 35

L - Lampe UVC (en option)

En cas d'installation sur place, utiliser exclusivement l'ensemble de lampe UVC 106883-01 (21A94) avec cette unité.

Lampe UVC installée en usine

Lorsque la lampe UVC est installée en usine, elle est expédiée dans de la mousse. La lampe est fixée à l'ensemble UVC sur le support du ventilateur. Retirer la lampe et l'installer dans le dispositif pour lampe UVC en suivant les étapes 2 à 11 suivantes.

Remplacement annuel de la lampe

⚠ AVERTISSEMENT

Risque de brûlures.

Les lampes chaudes peuvent provoquer des blessures. Lors du remplacement, laisser la lampe refroidir pendant 10 minutes avant de la retirer du support.

La lampe doit être remplacée tous les 12 mois, car la production d'UVC diminue avec le temps.

- 1 - Obtenir le modèle correct de lampe de remplacement de la lumière germicide 101087-02.
- 2 - Déconnecter l'alimentation de l'unité de toit avant d'effectuer l'entretien de la lampe UVC.
- 3 - Ouvrir la porte d'accès au ventilateur.
- 4 - Déconnecter les raccords rapides du câble UVC (noir/blanc).
- 5 - Retirer et conserver les 3 vis qui fixent l'ensemble UVC. Sortir délicatement l'ensemble UVC en le faisant glisser par la porte d'accès au ventilateur. Voir FIGURE 36.

6 - Attendre 10 minutes avant de toucher la lampe. Ensuite, retirer avec précaution les protections contre les éclaboussures de la lampe (et la lampe pour le remplacement annuel) de chacun des supports de lampe. Voir FIGURE 37.

7 - Porter des gants en coton ou utiliser un chiffon en coton pour manipuler la nouvelle lampe. Enfoncer doucement mais fermement les protections contre les éclaboussures à chaque extrémité de la lampe. Aligner et insérer la lampe avec la protection contre les éclaboussures dans les supports de lampe de l'ensemble UVC jusqu'à ce que chaque extrémité s'enclenche en position.

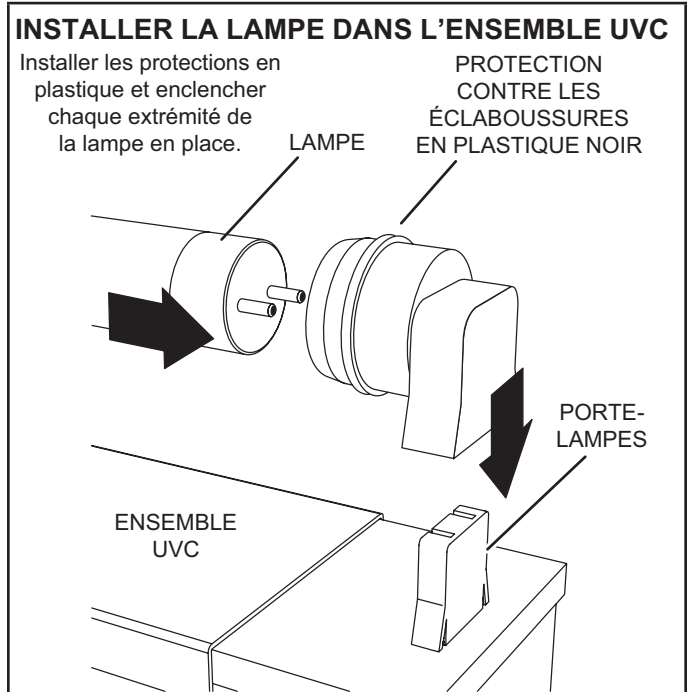


FIGURE 36

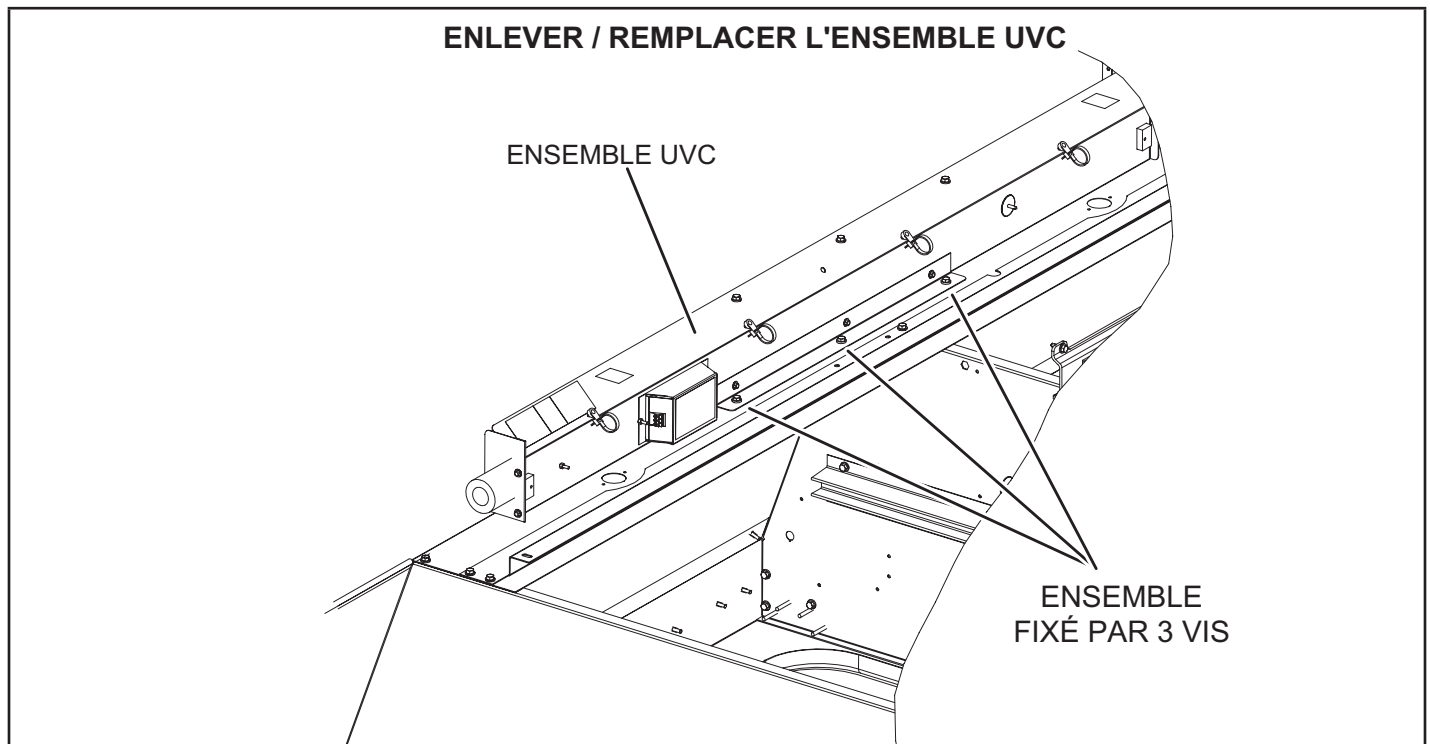


FIGURE 37

- 8 - Placer délicatement l'ensemble UVC sur le support du ventilateur. Aligner les trous de fixation de l'ensemble UVC sur les trous de fixation du support du ventilateur. Utiliser les vis #10 pour fixer l'ensemble UVC.
- 9 - Fermer la porte d'accès au ventilateur.
- 10 - Reconnecter l'alimentation à l'unité de toit.
- 11 - Ouvrir la porte d'accès au filtre et regarder par le hublot du panneau métallique triangulaire pour vérifier que la lampe UVC est allumée.

Pour tout entretien, contacter un technicien de CVAC qualifié. Si la lampe UVC ne s'allume pas :

- 1 - Vérifier le câblage d'alimentation : Débrancher les raccords rapides de 1/4 po du câble UVC près de l'ensemble UVC. Lorsque l'appareil est sous tension, utiliser un multimètre pour tester 110-230 V au niveau des raccords rapides de 1/4 po provenant du panneau de contrôle.
- 2 - Vérifier la lampe : Retirer avec précaution l'ensemble UVC de l'unité de toit. Utiliser un multimètre pour vérifier la continuité entre chaque paire de broches à chaque extrémité de la lampe.
- 3 - Vérifier l'installation de la lampe : S'assurer que les broches de la lampe s'enclenchent correctement dans le support de la lampe.

Élimination des lampes

REMARQUE – La lampe UV contient du mercure. Éliminer conformément aux lois locales, provinciales ou fédérales.

Technique de nettoyage correcte en cas de bris de la lampe

Porter des gants, des lunettes et un masque de protection.

Balayer le verre brisé et les débris, les mettre dans un sac en plastique, fermer le sac et l'éliminer de manière appropriée. Contacter le bureau local de gestion des déchets pour une élimination correcte.

Ne pas utiliser d'aspirateur. Ne pas brûler les lampes.

Entretien

- Pour tout entretien, contacter un technicien de CVAC qualifié.
- Lire les instructions d'entretien avant d'ouvrir les panneaux de l'unité.
- Un risque de radiation UVC existe si l'unité est utilisée de manière indésirable ou si le boîtier de l'unité est endommagé. Même à petites doses, les radiations UVC peuvent être nocives pour les yeux et la peau.
- Ne pas utiliser les unités visiblement endommagées.
- Ne pas jeter la protection triangulaire de la lampe UVC ou une quelconque protection portant un symbole de risque de radiations ultraviolettes.
- Ne pas contourner l'interrupteur déclencheur de porte qui coupe l'alimentation de la lampe UVC.
- Ne pas faire fonctionner la lampe UVC à l'extérieur de l'unité.

M - Fusibles de rechange

Voir les tableaux suivants pour les valeurs correctes des fusibles de rechange.

FUSIBLES DE RECHANGE POUR CHAUFFAGE ÉLECTRIQUE				
	Chauffage électrique	Nbre	Valeurs	
			Amp	Volts
1	E1EH0050N-1P	2	30	250
2	T1/E1EH0075AN1Y	3	25	250
3	E1EH0100N-1P	4	30	250
4	T1/E1EH0150AN1Y	3	50	250
5	T1/E1EH0225AN1Y	6	45	250
6	T1/E1EH0300N-1Y	6	60	250
7	E2EH0300N-1Y	6	60	250
8	K1EH0050A-1P	2	30	250
9	T1/E1EH0075AN1P	2	40	250
10	T1EH0100A-1P	4	30	250
11	T1/E1EH0150AN1P	4	40	250
12	T1/E1EH0225AN1P	6	40	250
13	T1/E1EH0075AN1J	3	15	600
14	T1/E1EH0150AN1J	3	20	600
15	T1/E1EH0225AN1J	3	30	600
16	T1/E1EH0300N-1J	3	40	600
17	T1/E1EH0075AN1G	3	15	600
18	T1/E1EH0150AN1G	3	25	600
19	T1/E1EH0225AN1G	3	35	600
20	T1/E1EH0300N-1G	3	50	600
21	K1/E1EH0057AN1M	3	15	600
22	K1/E1EH0115AN1M	3	20	600
23	K1EH0172AN1M	3	30	600
24	E1EH0172N-1M	3	30	600
25	K1/E1EH0230N-1M	3	40	600

TABLEAU 15

LDT/LHT156										
Tension de l'unité			208 V - 3 ph		240 V - 3 ph		480 V - 3 ph		600 V - 3 ph	
Option Ventilateur d'évacuation			avec V.E.	sans V.E.	avec V.E.	sans V.E.	avec V.E.	sans V.E.	avec V.E.	sans V.E.
Référence schéma	Classe	HP ventila-teur	Ampères							
F10	CC	TOUS	12 A	12 A	12 A	12 A	12 A	12 A	12 A	12 A
F61	J	TOUS	Pour le fusible F61, voir la valeur de la protection maxi sur la plaque signalétique.							
F57	CC	TOUS	-	-	-	-	7,5 A	7,5 A	10 A	10 A
F58	CC	TOUS	-	-	-	-	7,5 A	7,5 A	10 A	10 A

¹ Lorsqu'un SCCR est installé, le fusible F4 est de classe J.

² Les fusibles F61 sont utilisés uniquement sur les unités équipées d'un SCCR.

TABLEAU 16

LDT/LHT180										
Tension de l'unité			208 V - 3 ph		240 V - 3 ph		480 V - 3 ph		600 V - 3 ph	
Option Ventilateur d'évacuation			avec V.E.	sans V.E.	avec V.E.	sans V.E.	avec V.E.	sans V.E.	avec V.E.	sans V.E.
Référence schéma	Classe	HP ventila-teur	Ampères							
F10	CC	TOUS	12 A	12 A	12 A	12 A	12 A	12 A	12 A	12 A
F61	J	TOUS	Pour le fusible F61, voir la valeur de la protection maxi sur la plaque signalétique.							
F57	CC	TOUS	-	-	-	-	7,5 A	7,5 A	10 A	10 A
F58	CC	TOUS	-	-	-	-	7,5 A	7,5 A	10 A	10 A

¹ Lorsqu'un SCCR est installé, le fusible F4 est de classe J.

² Les fusibles F61 sont utilisés uniquement sur les unités équipées d'un SCCR.

TABLEAU 17

LDT/LHT240										
Tension de l'unité			208 V - 3 ph		240 V - 3 ph		480 V - 3 ph		600 V - 3 ph	
Option Ventilateur d'évacuation			avec V.E.	sans V.E.	avec V.E.	sans V.E.	avec V.E.	sans V.E.	avec V.E.	sans V.E.
Référence schéma	Classe	HP ventila-teur	Ampères							
F10	CC	TOUS	12 A	12 A	12 A	12 A	12 A	12 A	12 A	12 A
F61 ²	J	TOUS	Pour le fusible F61, voir la valeur de la protection maxi sur la plaque signalétique.							
F57	CC	TOUS	-	-	-	-	7,5 A	7,5 A	10 A	10 A
F58	CC	TOUS	-	-	-	-	7,5 A	7,5 A	10 A	10 A

¹ Lorsqu'un SCCR est installé, le fusible F4 est de classe J.

² Les fusibles F61 sont utilisés uniquement sur les unités équipées d'un SCCR.

Réglages d'usine du contrôleur de l'unité

Utiliser l'application d'entretien mobile pour ajuster les paramètres; les menus à utiliser sont indiqués dans chaque tableau. Voir le manuel du contrôleur de l'unité fourni avec chaque unité.

Voir TABLEAU 18 au TABLEAU 20 pour les paramètres d'usine (en degrés, pourcentage de débit du ventilateur, etc.). Noter les réglages modifiés sur l'étiquette située à l'arrière du panneau d'accès au compresseur.

En cas d'installation d'ensembles et d'accessoires facultatifs sur place, le contrôleur de l'unité doit être configuré de manière à identifier l'option avant que celle-ci puisse fonctionner. Se reporter à la FIGURE 38 et à la FIGURE 39 pour déterminer si l'identifiant de configuration du contrôleur de l'unité doit être modifié. Pour configurer l'option, utiliser le menu MENU PRINCIPAL > CONFIGURATION > INSTALLATION. Appuyer sur SAUVEGARDER jusqu'à ce que le message ID CONFIGURATION 1 ou 2 apparaisse en fonction de l'option installée. Modifier le caractère approprié dans l'identifiant de configuration. Par exemple, lorsqu'un économiseur est installé avec un seul capteur d'enthalpie, modifier le deuxième caractère

de l'identifiant de configuration 1 pour le mettre sur « S ».

TABLEAU 18 - 581038-01

Unités avec module BACnet
Menu UT > Intégration Réseau > Assistant Configuration Réseau > BACnet MS/TP > Voir Adresse MAC BACnet
ADRESSE MAC BACNET :
Unités avec capteur de pièce, Configuration passerelle CPC/LSE
Menu UT > Intégration Réseau > Assistant Configuration Réseau > SBUS > Voir Adresse SBUS
ADRESSE LCONN :

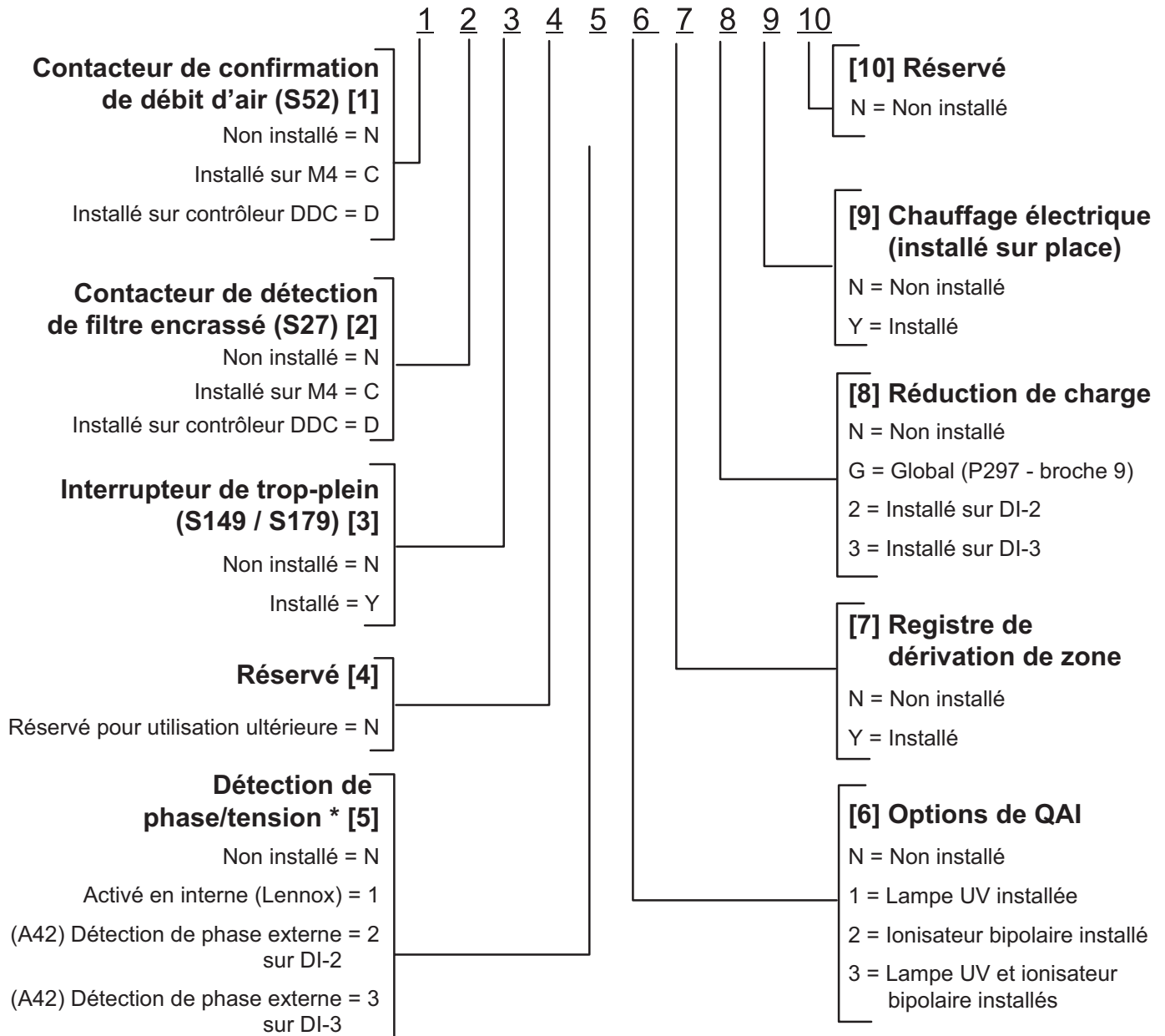
TABLEAU 19 - 581037-01

Unités avec configuration LonTalk
Utiliser Menu UT > Intégration Réseau > Assistant Configuration Réseau > Configuration LonTalk

TABLEAU 20 - 581182-01

Paramètres des ventilateurs à plusieurs stades					
Paramètre	Réglage usine			Réglage sur place	Description
	156H	180H	240H		
<i>REMARQUE – Toute modification du débit de fumée doit être effectuée avant les autres réglages de débit.</i>					
<i>Utiliser RÉGLAGES > OPTIONS UT > ÉDITER PARAMÈTRES</i>					
12	5200 pi ³ /min	6000 pi ³ /min	8000 pi ³ /min	pi ³ /min	Débit ventilateur pendant la détection de fumée
RÉGLAGES > TEST et ÉQUILIBRAGE (peut également utiliser RÉGLAGES > OPTIONS UT > VENTILATEUR > VITESSES)					
17	3380 pi ³ /min	3900 pi ³ /min	5200 pi ³ /min	pi ³ /min	Débit du ventilateur pendant la climatisation mini.
14	4675 pi ³ /min	5400 pi ³ /min	7200 pi ³ /min	pi ³ /min	Débit du ventilateur pendant la climatisation maxi.
13	6000 pi ³ /min	6000 pi ³ /min	8000 pi ³ /min	pi ³ /min	Débit du ventilateur pendant le chauffage.
18	5200 pi ³ /min	6000 pi ³ /min	8000 pi ³ /min	pi ³ /min	Débit du ventilateur pendant la ventilation
RÉGLAGES >> TEST et ÉQUILIBRAGE (peut également utiliser RÉGLAGES > OPTIONS UT > REGISTRE)					
9	0 %	0 %	0 %	%	Position min. du registre pendant le fonctionnement du ventilateur MINI.
132	0 %	0 %	0 %	%	Position min. du registre pendant le fonctionnement du ventilateur MAXI.
215	50 %	50 %	50 %	%	% minimum du registre pour le fonctionnement du ventilateur d'évacuation stage 1.
RÉGLAGES > OPTIONS UT > ÉDITER PARAMÈTRES					
29	101 %	101 %	101 %	% ouvert	
219	75 %	75 %	75 %	%	% minimum du registre pour le fonctionnement du ventilateur d'évacuation stage 2.
216	10 %	10 %	10 %	%	% bande morte pour le fonctionnement du ventilateur d'évacuation stage 1
220	10 %	10 %	10 %	%	% bande morte pour le fonctionnement du ventilateur d'évacuation stage 2
224	100	100	100	sec.	Délai d'arrêt du ventilateur d'évacuation stage 1 en secondes.
30	70 %	70 %	70 %	% vitesse	% vitesse ventilateur mini pour le fonctionnement du ventilateur d'évacuation stage 2.

CONFIGURATION ID 2



* Si la détection de phase et la surveillance de la tension sont activées et incorrectement câblées, le système passe en mode de maintien de la demande et redémarre au bout de six minutes.

FIGURE 39

Le démantèlement

Avant d'effectuer cette procédure, il est essentiel que le technicien connaisse parfaitement l'équipement et tous ses détails. Il est recommandé de veiller à ce que tous les réfrigérants soient récupérés en toute sécurité.

Avant l'exécution de la tâche, un échantillon d'huile et de réfrigérant doit être prélevé au cas où une analyse serait nécessaire avant la réutilisation du réfrigérant récupéré. réutilisation du réfrigérant récupéré. Il est essentiel que l'alimentation électrique soit disponible avant de commencer la mise hors service.

- a) Se familiariser avec l'équipement et son fonctionnement.
- b) Isoler électriquement le système.
- c) Avant d'entamer la procédure, s'assurer que
 - un équipement de manutention mécanique est disponible, si nécessaire, pour manipuler les bouteilles de réfrigérant.
 - tous les équipements de protection individuelle sont disponibles et qu'il est utilisé correctement.
 - le processus de récupération est supervisé à tout moment par une personne compétente.
 - l'équipement de récupération et les bouteilles sont conformes aux normes appropriées.
- d) Pomper le système de réfrigération, si possible.
- e) S'il n'est pas possible de faire le vide, fabriquer un collecteur de manière à ce que le fluide frigorigène puisse être retiré des différentes parties du système.

f) S'assurer que la bouteille est placée sur la balance avant de procéder à la récupération. avant que la récupération n'ait lieu.

g) Démarrer la machine de récupération et l'utiliser conformément aux instructions.

h) Ne pas trop remplir les bouteilles (pas plus de 80 % du volume de la charge liquide).

i) Ne pas dépasser la pression de service maximale de la bouteille, même temporairement.

j) Lorsque les bouteilles ont été correctement remplies et que le processus est terminé, s'assurer que les bouteilles ne sont pas endommagées. Assurez-vous que les bouteilles et l'équipement sont retirés rapidement du site que toutes les vannes d'isolation de l'équipement soient fermées.

k) Le fluide frigorigène récupéré ne doit pas être chargé dans un autre SYSTÈME DE REFRIGÉRATION, à moins qu'il n'ait été nettoyé et vérifié.

IMPORTANT

L'équipement doit porter une étiquette indiquant qu'il a été mis hors service et vidé de son fluide frigorigène. L'étiquette doit être signée et datée. Veillez à ce que l'équipement porte des étiquettes sur l'équipement indiquant l'inflammabilité du réfrigérant utilisé.

RAPPORT DE MISE EN SERVICE

Nom du projet: _____
 N° magasin : _____ Date de mise en service: _____
 Adresse: _____
 Ville _____ Province: _____
 Entrepreneur de mise en service: _____
 Technicien: _____
 N° modèle: _____
 N° série: _____
 N° UT: _____ N° catalogue: _____

Inspections et contrôles			
Dégâts?	Oui	Non	R454B <input type="checkbox"/>
Si oui, signalés à : _____			
Vérif. accessoires installés sur place et en usine.			
Vérif. connexions électriques. Serrer si nécessaire.			
Tension aliment.: L1-L2 _____ L1-L3 _____ L2-L3 _____			
Avec transformateur 208-230/240 volts:			
Vérif. prise transfo. primaire <input type="checkbox"/>			
Tension secondaire transformateur: _____			

Contrôles de la climatisation												
Rotation compresseur <input type="checkbox"/> Temp. ambiante _____ Temp. air retour _____ Temp. air alimentation: _____												
	Amp. compresseur			Volts compresseur			Pression		Amp. vent. condensateur			Amp. réchauff. CC
	L1	L2	L3	L1-L2	L1-L3	L2-L3	Refoul.	Asp.	L1	L2	L3	L1
1												
2												
3												
4												

Contrôles du ventilateur			
Alignement poulies/courroies <input type="checkbox"/>		Rotation du ventilateur <input type="checkbox"/>	
Vis de réglage serrées <input type="checkbox"/>		Tension de la courroie <input type="checkbox"/>	
Plaque signalétique Ampères: _____		Volts: _____	
Moteur	Ampères		Volts
	L1 _____	L1-L2 _____	
	L2 _____	L1-L3 _____	
	L3 _____	L2-L3 _____	

Contrôles du chauffage électrique							
Temp. air retour: _____ Temp. air alimentation: _____							
Fonct. limiteur: <input type="checkbox"/>							
	Ampères						
	L1	L2	L3		L1	L2	L3
1				10			
2				11			
3				12			
4				13			
5				14			
6				15			
7				16			
8				17			
9				18			

Contrôles du chauffage au gaz		
Type de gaz: Gaz nat. <input type="checkbox"/>	Pression entrée: _____ po c.e.	
GPL <input type="checkbox"/>		
Temp. air retour: _____	Temp. air alimentation: _____	
Altitude: _____	Fonct. limiteur primaire: <input type="checkbox"/>	
CO ₂ %: _____		
Vanne de gaz	Pression du collecteur	
	Puissance mini	Puissance maxi
GV1		
GV2		

Contrôles des accessoires	
Amp. ventilateur d'évacuation	
1 _____	2 _____
Aucun <input type="checkbox"/>	
Fonctionnement de l'économiseur	
Pos. min. <input type="checkbox"/>	Moteur ouvre/ferme complètement <input type="checkbox"/>

Type de contrôle