

# ENSEMBLE DE CONVERSION EN CONFIGURATION DESCENDANTE LENNOX POWERED BY SAMSUNG (Ventilo-convecteurs MMD monozones et multizones)

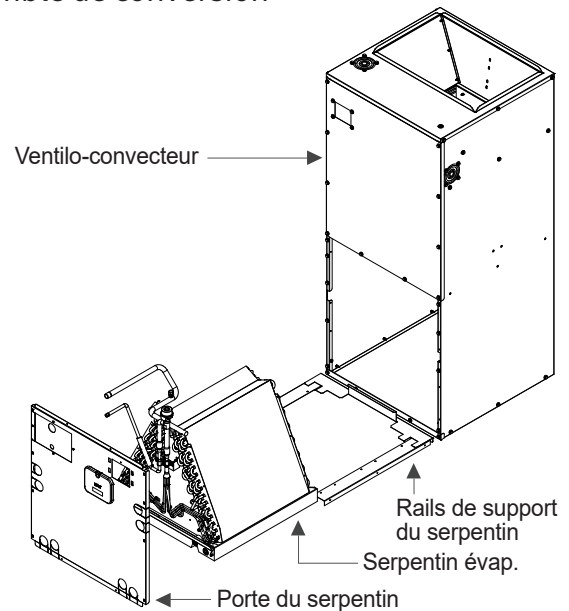
## MANUEL D'INSTALLATION

---

VDK-1W  
VDK-2W  
VDK-3W

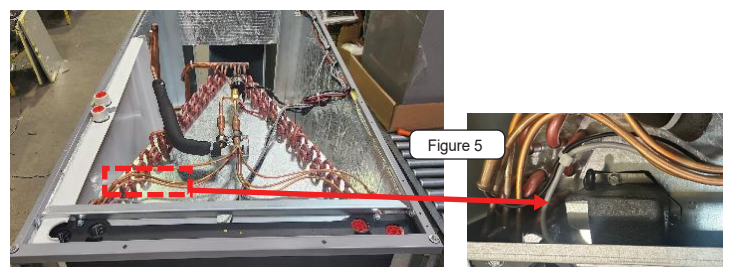
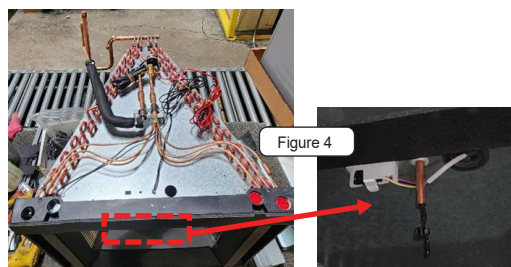
## VDK-1W, VDK-2W, VDK-3W Manuel d'installation de l'ensemble de conversion en configuration descendante

ENSEMBLE DE CONVERSION	MODÈLE	ZONE
VDK -1W	MMD012M6-1P	MULTI
	MMD018M6-1P	MULTI
	MMD024M6-1P	MULTI
VDK-2W	MMD018S6-1P	MONO
	MMD024S6-1P	MONO
	MMD030S6-1P	MONO
	MMD036S6-1P	MONO
VDK-3W	MMD048S6-1P	MONO



### INSTRUCTIONS DE DÉMONTAGE :

1. **Retirez et jetez** : retirez le panneau de porte du serpentin d'évaporation. Ne le réutilisez pas. Un nouveau panneau est inclus dans l'ensemble pour configuration descendante
2. **Déconnectez les capteurs** : retirez les capteurs de température et d'humidité de leurs supports (reportez-vous à la figure 4).
3. Capteur R32 (modèles VDK-2W et VDK-3W) : dévissez le support du capteur et retirez le capteur R32 (reportez-vous à la figure 5).
4. Tirez le câble Wi-Fi à travers le trou de câblage et retirez le module Wi-Fi.
5. Retirez les six vis (trois de chaque côté de l'appareil) qui fixent les rails de support (reportez-vous aux figures 1-3).
6. **Conservez la visserie** : conservez les rails et les vis, ils sont nécessaires pour le remontage.



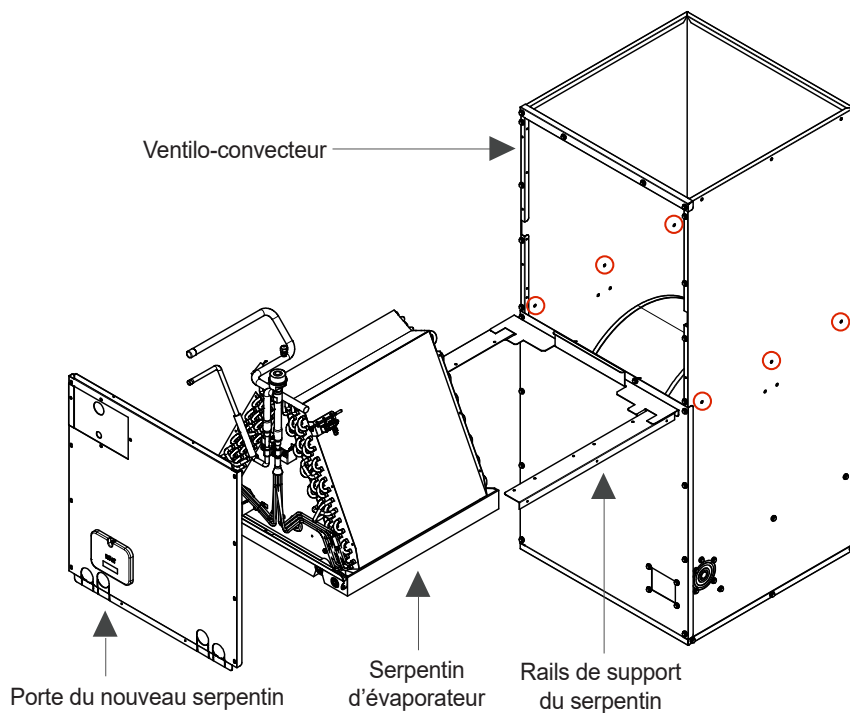
## VDK-1W, VDK-2W, VDK-3W Manuel d'installation de l'ensemble de conversion en configuration descendante

### INSTRUCTIONS DE MONTAGE :

1. Inversez l'unité de 180° et fixez les rails de support retenus dans les six trous prévus à cet effet, situés juste au-dessus du ventilateur.
2. Faites glisser l'ensemble serpentin de l'évaporateur dans la section du serpentin après avoir fixé les rails.

**REMARQUE :** Le serpentin de l'évaporateur doit être installé dans la configuration d'origine « A ». Utilisez les 2 vis autotaraudeuses (fournies) pour fixer l'entretoise avant au cadre de l'appareil.

3. Réinstallez les capteurs du serpentin à leur emplacement d'origine. Pour l'installation du capteur de température de la pièce (fil noir) et du capteur d'humidité (fil gris clair), reportez-vous à l'étape 7 de la page suivante.
4. Placez le module Wi-Fi dans le boîtier du couvercle en l'alignant sur le trou de la porte du nouveau serpentin.
5. Réinstallez le support de capteur R32 et le capteur avec les 2 vis d'origine (s'applique uniquement aux modèles utilisant VDK-2W et VDK-3W).
6. Acheminez tous les fils le long du bord et en les écartant, en veillant à ce qu'ils ne soient pas pincés lors du remontage.



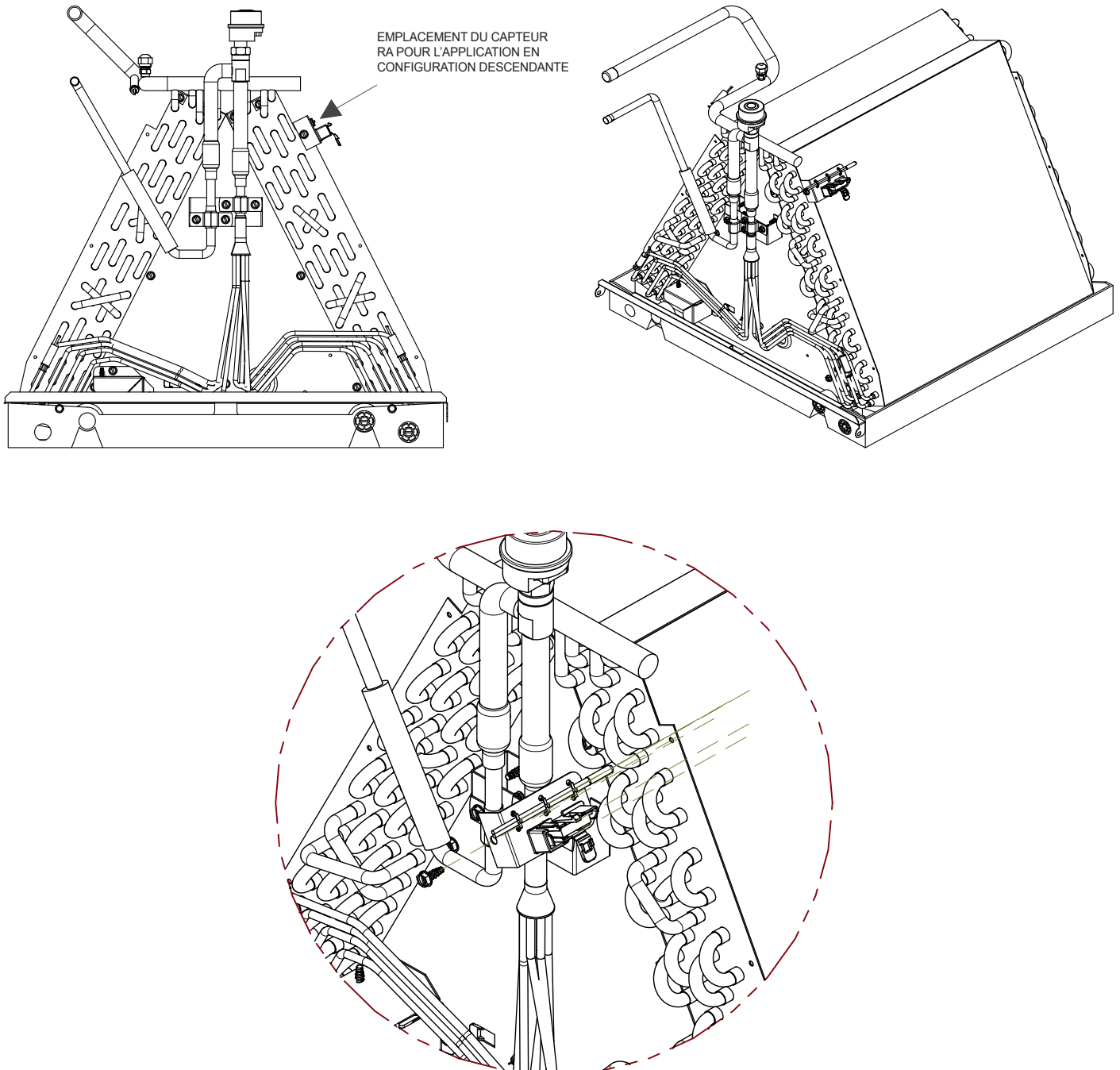
## AVERTISSEMENT

Les ensembles de chauffage électrique ne peuvent pas être installés lorsqu'un ensemble pour configuration descendante est appliqué.

## VDK-1W, VDK-2W, VDK-3W Manuel d'installation de l'ensemble de conversion en configuration descendante

### INSTRUCTIONS DE MONTAGE (SUITE) :

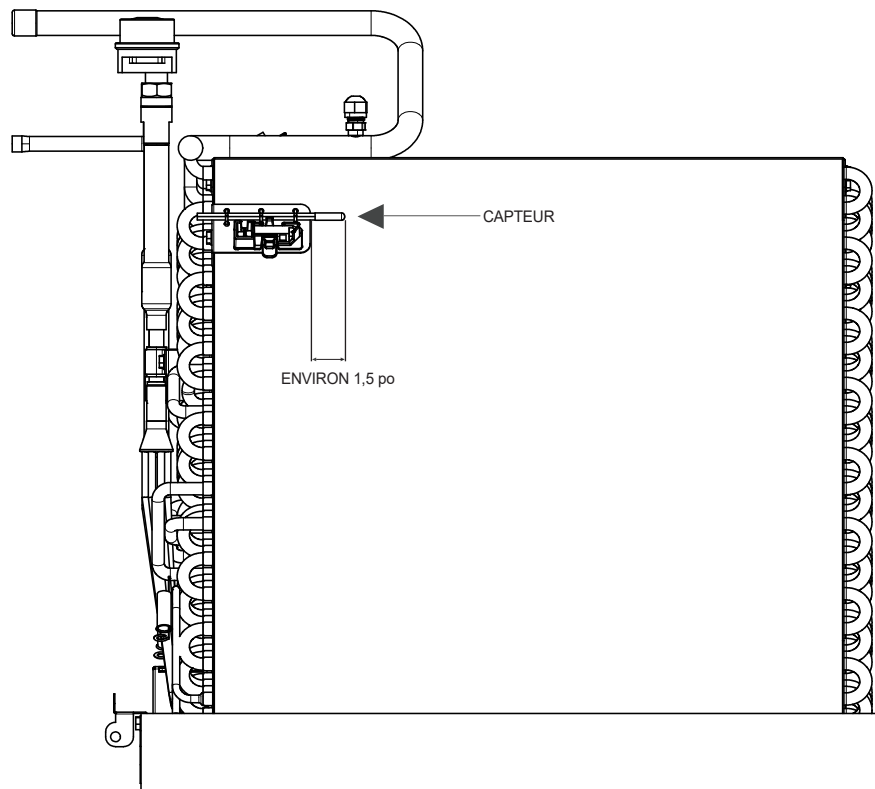
7. Installez le support du capteur de température de la pièce comme indiqué ci-dessous à l'aide de la vis fournie.



## VDK-1W, VDK-2W, VDK-3W Manuel d'installation de l'ensemble de conversion en configuration descendante

### INSTRUCTIONS DE MONTAGE (SUITE)

- Placez le capteur de température et d'humidité de la pièce sur le support du capteur en laissant le capteur dépasser de l'extrémité du support (environ 1,5"). Fixez le capteur au support à l'aide des trois (3) serre-fils. Coupez les extrémités du serre-fils une fois qu'il est serré.



- Assurez-vous que tous les capteurs sont branchés sur la carte de circuits imprimés. Installez le nouveau panneau de porte du serpentin de l'évaporateur. Fermez la languette anti-traction qui a été ouverte à l'étape 2 des instructions de démontage.

**REMARQUE :** L'installation de l'unité intérieure doit permettre le débit d'air du VC dans la plage de pression statique externe spécifiée pour l'unité.