



©2024 Lennox Industries Inc.
Dallas, Texas, États-Unis



CE MANUEL DOIT RESTER EN POSSESSION DU PROPRIÉTAIRE POUR QU'IL PUISSE S'Y RÉFÉRER ULTÉRIEUREMENT

⚠ AVERTISSEMENT

Toute erreur d'installation, de réglage, de modification, d'entretien ou de réparation peut entraîner des dommages matériels, des blessures ou la mort. L'installation et l'entretien doivent être assurés par un installateur de CVAC professionnel certifié (ou l'équivalent) ou une société de service.

⚠ ATTENTION

Comme avec tout autre équipement mécanique, faites attention aux arêtes coupantes pour éviter de vous blesser. Manipulez cet équipement avec précaution et portez des gants et des vêtements de protection.

IMPORTANT : Des procédures spéciales sont nécessaires pour nettoyer le serpentín tout en aluminium de cette unité. Reportez-vous à la page 20 de ces instructions pour plus d'information.

INSTRUCTIONS D'INSTALLATION

Unités ML14KC1 de la série Merit®

CLIMATISEUR
508603-01CF
03/2026

Généralités

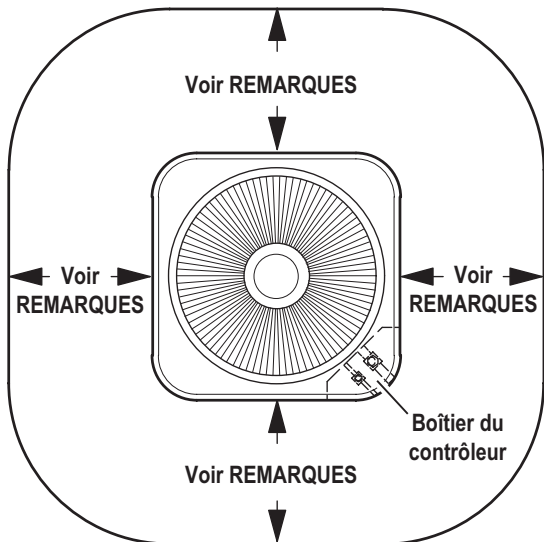
Ce climatiseur extérieur ML14KC1 équipé d'un serpentín tout en aluminium est conçu pour être utilisé avec du réfrigérant R-454B uniquement. Cette unité doit être installée avec un ventilateur-convecteur ou un serpentín intérieur approuvé. Pour connaître les systèmes appariés certifiés par l'AHRI et les classements élargis, visitez le site www.LennoxPros.com. Ces instructions contiennent des directives générales, mais n'ont aucunement vocation à supplanter les codes locaux. Consultez les organismes compétents avant l'installation.

AVIS!

Les informations relatives à la charge sont indiquées sur l'autocollant de la procédure de charge situé sur le panneau d'accès de l'unité. Pour des informations plus détaillées, reportez-vous au manuel d'installation et d'entretien disponible sur LennoxPros.com ou contactez le service d'assistance technique au 800-453-6669.

REMARQUE - Cette unité ML14KC1 est un CLIMATISEUR PARTIEL, conforme aux exigences des UNITÉS PARTIELLES de la présente norme; elle ne doit être raccordée qu'à d'autres unités qui ont été confirmées comme conformes aux exigences des UNITÉS PARTIELLES correspondantes de la présente norme, UL 60335-2-40/CSA C22.2 No. 60335-2-40 ou UL 1995/CSA C22.2 No 236.

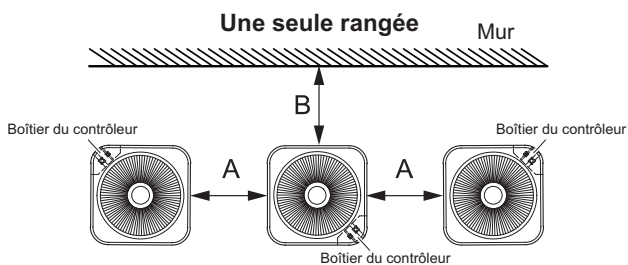
INSTALLATION DES UNITÉS INDIVIDUELLES



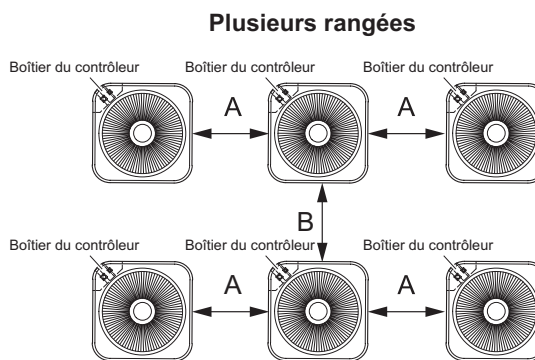
Remarques d'installation pour les unités individuelles :

- Un dégagement d'entretien de 24 po (610 mm) doit être prévu sur l'un des côtés adjacent au boîtier du contrôleur.
- Sur l'un des trois côtés le dégagement doit être de 36 po (914 mm).
- Sur l'un des deux côtés restant il doit être de 12 po (305 mm).
- Sur le côté restant, il doit être de 6 po (152 mm).
- Un dégagement de 48 po (1 219 mm) est nécessaire au-dessus de l'unité.

INSTALLATION DES UNITÉS MULTIPLES



Dégagements minimaux requis	A	B
	12 po (305 mm) [18 po (457 mm) recommandé]	12 po (305 mm)



Dégagements minimaux requis	A	B
	12 po (305 mm) [18 po (457 mm) recommandé]	24 po (610 mm)

Remarques d'installation pour les unités multiples :

- Un dégagement d'entretien de 24 po (610 mm) est recommandé sur l'un des côtés.
- Un dégagement de 48 po (1 219 mm) est nécessaire au-dessus de l'unité.

REMARQUE – Le R-454B est un réfrigérant A2L. L'installation du système doit répondre aux paramètres suivants, sur la base de la charge de réfrigérant totale (jeu de conduites inclus). T_{Amin} est la surface climatisée minimale autorisée sur la base de la charge totale du système au niveau de la mer. Les valeurs doivent être multipliées par le facteur de correction à l'altitude d'installation.

Le tableau Q_{min} fait référence aux exigences minimales en matière de débit d'air pendant l'atténuation des fuites de réfrigérant par le système de détection du réfrigérant, sur la base de la charge totale du système.

Reportez-vous au tableau ci-dessous.

Tableau T_{Amin}

Charge (lb)	10,0	15,0	20,0	25,0	30,0
Charge (kg)	4,5	6,8	9,1	11,3	13,6
Surface climatisée minimale (pi ²)	149,9	224,9	299,9	374,8	449,8
Surface climatisée minimale (m ²)	13,9	20,9	27,9	34,8	41,8

REMARQUE - Multipliez les valeurs du tableau T_{Amin} ci-dessus par les facteurs de correction pour corriger T_{Amin} en fonction de l'altitude d'installation.

Facteur de correction en fonction de l'altitude

Altitude (m)	0	200	400	600	800	1000	1200	1400	1600
Altitude (pi)	0	660	1310	1970	2620	3280	3940	4590	5250
Facteur de cor. I	1	1	1	1	1,02	1,05	1,04	1,1	1,12
Altitude (m)	1600	1800	2000	2200	2400	2600	2800	3000	3200
Altitude (pi)	5250	5910	6560	7220	7870	8530	9190	9840	10500
Facteur de cor.	1,12	1,15	1,18	1,21	1,25	1,28	1,32	1,36	1,4

Tableau Q_{min}

Charge de réfrigérant, lb (kg)	Débit requis (pi ³ /min)	Charge de réfrigérant, lb (kg)	Débit requis (pi ³ /min)
5 (2,3)	135	18 (8,1)	487
6 (2,7)	162	19 (8,6)	514
7 (3,2)	189	20 (9,1)	541
8 (3,6)	216	21 (9,5)	568
9 (4,1)	244	22 (10)	595
10 (4,5)	271	23 (10,4)	622
11 (5)	298	24 (10,9)	649
12 (5,4)	325	25 (11,3)	676
13 (5,9)	352	26 (11,7)	704
14 (6,4)	379	27 (12,2)	731
15 (6,8)	406	28 (12,7)	758
16 (7,3)	433	29 (13,2)	785
17 (7,7)	460	30 (13,6)	812

REMARQUE - Exigences minimales Q_{min} en matière de débit d'air pour l'atténuation des fuites de réfrigérant.

AVERTISSEMENT

- L'unité doit être entreposée dans un local sans source d'inflammation continue (flamme nue, appareil à gaz en fonctionnement, chauffage électrique en fonctionnement, etc.).
- Ne percez pas ou ne brûlez pas.
- Remarque : les réfrigérants peuvent être inodores.

ATTENTION

L'entretien doit toujours être réalisé conformément aux recommandations du fabricant.

AVERTISSEMENT

Les conduits connectés à un appareil ne doivent pas contenir de source d'inflammation potentielle.

AVERTISSEMENT

Toutes les procédures ayant une incidence sur la sécurité doivent être exécutées uniquement par des personnes compétentes. Cet appareil n'est pas destiné à être utilisé par des personnes (y compris des enfants) ayant des capacités physiques, sensorielles ou mentales réduites, ou ne disposant pas de l'expérience et des connaissances nécessaires, sauf si elles sont supervisées ou formées à l'utilisation de l'appareil par une personne responsable de leur sécurité. Les enfants doivent être surveillés pour s'assurer qu'ils ne jouent pas avec l'appareil.

IMPORTANT

Assurez-vous que la zone est à l'air libre ou qu'elle est correctement ventilée avant d'ouvrir le système ou d'effectuer des travaux à chaud. Un certain degré de ventilation doit être maintenu pendant toute la durée des travaux.

IMPORTANT

Vérifiez que le câblage n'est pas sujet à l'usure, à la corrosion, à une pression excessive, à des vibrations, à des bords tranchants ou à tout autre effet négatif sur l'environnement.

IMPORTANT

La tuyauterie, y compris le matériel de la tuyauterie, le cheminement des tuyaux et l'installation, doivent inclure une protection contre les dommages physiques en fonctionnement et pendant l'entretien, et être conformes aux codes et normes nationaux et locaux, tels que ASHRAE 15, ASHRAE 15.2, UL 207, IAPMO Uniform Mechanical Code, ICC International Mechanical Code ou CSA B52. Toutes les connexions effectuées sur place doivent être accessibles pour inspection avant d'être couverts ou enfermés.

ATTENTION

N'utilisez jamais de source d'inflammation potentielle pour rechercher ou détecter les fuites de réfrigérant. N'utilisez pas de lampe haloïde (ou tout autre détecteur utilisant une flamme nue).

Les méthodes de détection des fuites suivantes sont jugées acceptables pour tous les systèmes de réfrigération.

Des détecteurs de fuites électroniques peuvent être utilisés pour détecter les fuites de réfrigérant, mais dans le cas des réfrigérants inflammables, leur sensibilité peut ne pas être adéquate ou nécessiter un nouvel étalonnage (le matériel de détection doit être étalonné dans une zone exempte de réfrigérant). Assurez-vous que le détecteur n'est pas une source d'inflammation potentielle et qu'il est adapté au réfrigérant utilisé. L'équipement de détection des fuites doit être réglé à un pourcentage de la LFL du réfrigérant et doit être étalonné avec le réfrigérant utilisé, et le pourcentage approprié de gaz (25 % maximum) est confirmé. Des liquides de détection de fuites peuvent également être utilisés avec la plupart des réfrigérants, mais n'utilisez pas de détergents contenant du chlore, car le chlore peut réagir avec le réfrigérant et corroder les tuyauteries en cuivre. Si une fuite est suspectée, toutes les flammes nues doivent être enlevées/éteintes. En cas de fuite de réfrigérant nécessitant un brasage, tout le réfrigérant doit être récupéré du système ou isolé (au moyen de vannes d'arrêt) dans une partie du système à l'écart de la fuite.

ATTENTION

Certains savons utilisés pour la détection des fuites ont un effet corrosif sur certains métaux. Rincez soigneusement la canalisation une fois les recherches de fuites terminées. N'utilisez pas d'allumette, de bougie, de flamme ou d'autre source d'allumage pour localiser les fuites de gaz.

AVERTISSEMENT

Pour éviter les blessures graves ou mortelles :

1. Verrouillez/étiquetez avant d'effectuer la maintenance.
2. Si l'alimentation du système est nécessaire (ex. : maintenance d'un détecteur de fumée), déconnectez l'alimentation du ventilateur, retirez la courroie du ventilateur (si applicable) et assurez-vous que tous les contrôleurs et thermostats sont en position OFF/ARRÊT avant d'effectuer la maintenance.
3. Gardez toujours les mains, cheveux, vêtements, bijoux, outils, etc., à l'écart des pièces en mouvement.

IMPORTANT

Lorsqu'il est nécessaire d'ouvrir le circuit de réfrigérant pour effectuer des réparations - ou pour toutes autres fins - les procédures conventionnelles doivent être utilisées. Cependant, pour les réfrigérants inflammables, il est important de suivre de bonnes pratiques de travail. Dans la mesure où l'inflammabilité est un facteur à prendre en considération, les procédures devront être respectées, notamment pour le retrait en toute sécurité du réfrigérant conformément aux réglementations locales et nationales, la purge du circuit avec un gaz inerte, l'évacuation (en option pour A2L), la purge avec un gaz inerte (en option pour A2L) ou l'ouverture du circuit par découpage ou brasage. Le réfrigérant doit être récupéré dans des bouteilles de récupération appropriées si le rejet dans l'atmosphère n'est pas autorisé par les codes locaux et nationaux. Les appareils contenant un réfrigérant inflammable doivent être purgés avec de l'azote exempt d'oxygène afin de rendre l'appareil sécuritaire pour les réfrigérants inflammables.

Il peut être nécessaire de répéter ce processus plusieurs fois. Ne purgez pas un système de réfrigération avec de l'air comprimé ou de l'oxygène. Avec les appareils contenant un réfrigérant inflammable, la purge du réfrigérant doit être réalisée en rompant le vide dans le système avec de l'azote exempt d'oxygène puis en remplissant jusqu'à ce que la pression de service soit atteinte, puis en évacuant à l'atmosphère, et enfin en évacuant le système (facultatif pour A2L). Ce processus doit être répété jusqu'à ce qu'il n'y ait plus de réfrigérant dans le système (facultatif pour A2L). Lorsque la charge finale d'azote exempt d'oxygène est utilisée, le système doit être évacué à la pression atmosphérique pour permettre de continuer le travail. Assurez-vous que le refoulement de la pompe à vide ne se trouve pas à proximité d'une source d'inflammation potentielle et qu'une ventilation est disponible.

⚠ IMPORTANT

En plus des procédures de chargement conventionnelles, les exigences suivantes doivent être respectées.

- Assurez-vous que l'équipement de charge n'a pas été contaminé par des réfrigérants différents. Les flexibles et les conduites doivent être aussi courts que possible pour minimiser la quantité de réfrigérant qu'ils contiennent.
- Les bouteilles doivent être maintenues en position correcte conformément aux instructions.
- Assurez-vous que les CIRCUITS DE RÉFRIGÉRATION sont mis à la terre avant de charger le circuit de réfrigérant.
- Étiquetez le système lorsque la charge est terminée (si ce n'est pas déjà fait).
- Faites extrêmement attention de ne pas trop remplir le SYSTÈME DE RÉFRIGÉRATION.

Avant d'être rechargé, le système doit être soumis à un essai sous pression avec le gaz de purge approprié. Le système doit être soumis à un essai d'étanchéité après la charge, mais avant sa mise en service. Un essai d'étanchéité en fonctionnement doit être effectué avant de quitter le site.

⚠ IMPORTANT

Que ce soit pour l'entretien ou la mise hors service, il est recommandé de retirer tout le réfrigérant de façon sécuritaire.

Assurez-vous que seules des bouteilles de récupération de réfrigérant appropriées sont utilisées. Assurez-vous qu'un nombre suffisant de bouteilles est disponible pour recevoir la charge totale du circuit. Toutes les bouteilles doivent être conçues pour le réfrigérant à récupérer et étiquetées pour ce réfrigérant (c.-à-d. qu'il faut utiliser des bouteilles spécialement conçues pour la récupération de réfrigérant). Les bouteilles doivent être équipées d'une soupape de sécurité et d'un robinet en bon état. Les bouteilles de récupération vides doivent être évacuées et, si possible, refroidies avant la récupération.

L'équipement de récupération doit être en bon état, assorti d'instructions d'utilisation et adapté à la récupération de tous les réfrigérants appropriés, y compris, le cas échéant, les réfrigérants inflammables. En outre, un jeu de balances étalonnées en bon état doit être disponible. Les flexibles doivent être en bon état et équipés de connecteurs étanches. Avant d'utiliser l'unité de récupération, vérifiez qu'elle est en bon état de fonctionnement, qu'elle a été correctement entretenue et que les éventuels composants électriques associés sont étanchéifiés pour éviter toute inflammation en cas de fuite de réfrigérant. En cas de doute, consultez le fabricant.

Le réfrigérant récupéré doit être renvoyé au fournisseur dans les bouteilles de récupération appropriées, et un avis de transfert de déchet doit être fourni. Ne mélangez pas les réfrigérants dans les unités de récupération et surtout pas dans les bouteilles.

Si des compresseurs ou des huiles de compresseur doivent être retirés, assurez-vous qu'ils ont été évacués à un niveau acceptable afin d'être certain qu'il ne reste pas de réfrigérant inflammable dans le lubrifiant. La procédure d'évacuation doit être réalisée avant de renvoyer le compresseur aux fournisseurs. Seul un chauffage électrique du corps du compresseur peut être utilisé pour accélérer ce processus. En cas de vidange d'huile d'un système, l'opération doit être effectuée en toute sécurité.

⚠ IMPORTANT

Une fois la tuyauterie fabriquée sur place terminée pour les systèmes bi-blocs, elle doit être soumise à un essai sous pression avec un gaz inerte, puis à un essai sous vide avant le chargement du réfrigérant, conformément aux exigences suivantes;

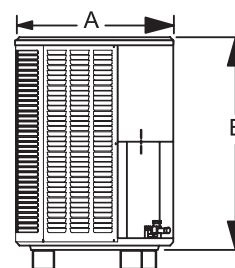
– Les connexions sur les conduites de réfrigérant intérieures effectuées sur place doivent être soumises à un essai d'étanchéité. La méthode d'essai doit avoir une sensibilité de 0,2 oz par an de réfrigérant ou mieux, sous pression.

Aucune fuite ne doit être détectée.

⚠ AVERTISSEMENT

Les UNITÉS PARTIELLES ne doivent être raccordées qu'à un appareil adapté fonctionnant avec le même réfrigérant.

DIMENSIONS DE L'UNITÉ - POUÇES (MM)



VUE DE CÔTÉ

Numéro de modèle	A	B
ML14KC1-018-230A	28,25 (718)	29,25 (743)
ML14KC1-024-230A	28,25 (718)	37,25 (946)
ML14KC1-030-230A	28,25 (718)	29,25 (743)
ML14KC1-036-230A	28,25 (718)	37,25 (946)
ML14KC1-041-230A	32,25 (817)	33,25 (845)
ML14KC1-042-230A	32,25 (817)	33,25 (845)
ML14KC1-047-230A	32,25 (817)	33,25 (845)
ML14KC1-048-230A	28,25 (718)	43,25 (1099)
ML14KC1-059-230A	32,25 (817)	43,25 (1099)
ML14KC1-060-230A	32,25 (817)	43,25 (1099)

FIGURE 1. Dimensions de l'unité

ÉTAPE 1 – INSTALLATION DE L'UNITÉ (suite) – Placement de l'unité

AVIS!

Endommagement possible de la toiture!

Ce système contient du réfrigérant et de l'huile. Certains matériaux en caoutchouc peuvent absorber l'huile, ce qui endommage le caoutchouc. Tout manquement à cette recommandation risque d'endommager la toiture.

! IMPORTANT

Cette unité doit être appariée à un serpentin intérieur comme spécifié par l'AHRI. Pour connaître les systèmes appariés certifiés par l'AHRI et les classements élargis, visitez le site www.LennoxPros.com.

! AVERTISSEMENT

Respectez les prescriptions suivantes pour éviter les blessures et l'endommagement des panneaux, de l'unité ou de la structure :

Lors de l'installation ou de l'entretien de cette unité, stockez soigneusement tous les panneaux démontés pour éviter de blesser le personnel ou d'endommager les structures ou objet avoisinants. De même, stockez les panneaux à un endroit où ils ne risquent pas d'être endommagés (pliés, rayés, etc.).

Lors de la manipulation ou du rangement des panneaux, tenez compte des conditions extérieures, en particulier du vent qui peut entraîner les panneaux et les endommager.

! IMPORTANT

La loi sur la lutte contre la pollution atmosphérique (Clean Air Act) de 1990 interdit la mise à l'air volontaire du réfrigérant (CFC, HFC et HCFC) à partir du 1^{er} juillet 1992. Des méthodes approuvées de récupération, de recyclage ou de régénération doivent être utilisées. La non-conformité peut donner lieu à des amendes et/ou à une peine d'emprisonnement.

! IMPORTANT

Les événements des sécheuses, chauffe-eau et générateurs d'air chaud doivent être dirigés à l'écart de l'unité extérieure. Une exposition prolongée aux gaz de combustion et aux produits chimiques qu'ils contiennent peut causer de la condensation sur l'enceinte en acier et les autres composants métalliques de l'unité extérieure, réduisant ainsi le rendement et la longévité de l'unité.

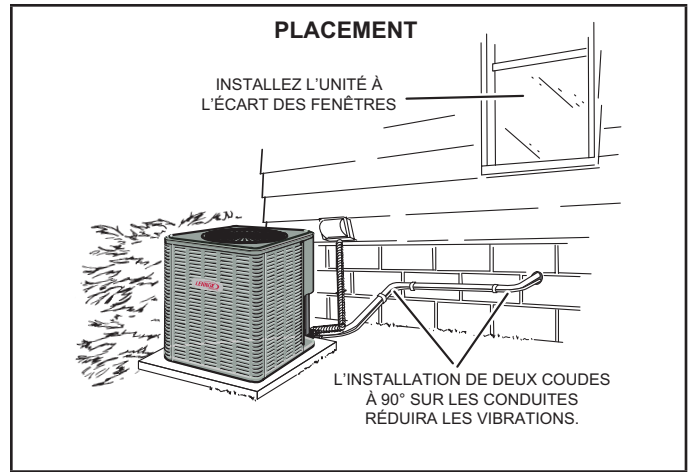


FIGURE 2

MONTAGE SUR DALLE

Installez l'unité de niveau ou, si elle se trouve en pente, maintenez la pente à moins de deux degrés (soit 2 pouces par 5 pieds/50 mm par 1,5 m), le côté haut de la dalle devant être situé du côté de la structure du bâtiment.

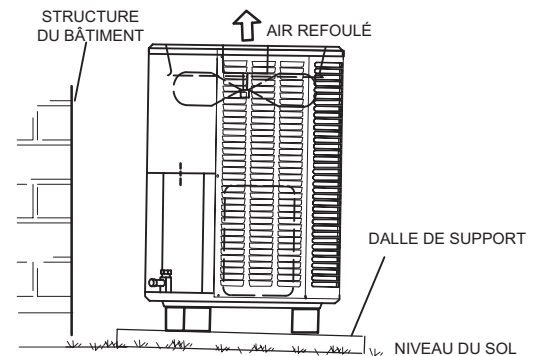


FIGURE 3

! IMPORTANT

Ce modèle est conçu pour être utilisé avec un clapet d'expansion/anti-retour uniquement. Un clapet d'expansion intérieur approuvé pour le réfrigérant R-454B doit être commandé séparément et installé avant d'utiliser le système.

REMARQUE - Un ensemble de surélévation de l'unité (94J45) est disponible en option pour cet appareil. Les pieds noirs en polyéthylène haute densité surélèvent l'appareil par rapport à la surface de la dalle pour le protéger de l'humidité. Quatre pieds sont fournis par numéro de commande.

L'altitude maximale d'utilisation est de 10 000 pieds (3048 m).

Cette unité est un climatiseur partiel, conforme aux exigences des unités partielles de cette norme internationale; elle ne doit être connectée qu'à d'autres unités qui ont été confirmées comme étant conformes aux exigences des unités partielles correspondantes de cette norme internationale.

ÉTAPE 2 – CONDUITES DE RÉFRIGÉRANT

IMPORTANT

Si cette unité est appariée à un jeu de conduites approuvé, elle doit être rincée avant l'installation. Prenez soin de vider tous les pièges existants. Des huiles polyolester (POE) sont utilisées dans les unités Lennox chargées de réfrigérant R-454B. Un résidu d'huile minérale peut agir en tant qu'isolant, empêchant un bon transfert de chaleur. Il peut aussi boucher le détendeur, réduisant le rendement et la puissance du système. Tout rinçage incorrect du système conformément à ces instructions et à celles du manuel d'installation et d'entretien annulera la garantie.

Rincez les conduites existantes conformément aux instructions suivantes. Pour plus d'information, reportez-vous au manuel d'installation et d'entretien disponible sur LennoxPros.com. ATTENTION - N'essayez pas de rincer et de réutiliser les conduites existantes ou le serpentin intérieur si le système contient des contaminants (c'est-à-dire si le compresseur a été endommagé).

En cas d'installation d'un nouveau jeu de conduites, dimensionnez les conduites conformément au tableau 1.

Joint de jeu de conduites – Application avec générateur d'air chaud

Dans toutes les applications, les connexions du jeu de conduites primaires de l'évaporateur doivent être munis d'un manchon de connexion.

Les jeux de conduites primaires de l'évaporateur ne doivent pas comporter de connexions supplémentaires non couvertes par le manchon de connexion.

En cas de présence de connexions supplémentaires, l'installation du système doit être conforme à l'une des options ci-dessous :

Option 1 - Le générateur d'air chaud est installé comme un appareil à évacuation directe;

Option 2 - Le générateur d'air chaud/évaporateur est installé dans un espace plus grand que la surface climatisée minimale (Amin);

Option 3 - L'installation du générateur d'air chaud/évaporateur est reliée à un espace plus grand que la surface climatisée minimale (Amin) par une ouverture d'au moins 15 po² (équivalente à un trou de 4 pouces de diamètre) située sous le niveau des brûleurs du générateur d'air chaud;

Option 4 - Installation d'un second capteur de détection de réfrigérant sous le niveau des brûleurs (reportez-vous à la section Installation du capteur secondaire).

Installation de plusieurs systèmes dans le même espace

Pour tout système utilisant un réfrigérant A2L comportant des joints supplémentaires non couverts par les manchons de connexion du jeu de conduites, chaque système dans le même espace doit avoir un capteur de détection de réfrigérant installé sous le niveau des brûleurs (voir la section Installation d'un capteur secondaire). Si tous les systèmes d'un même espace sont installés avec une application à ventilation directe, il n'est pas nécessaire d'installer un capteur de détection de réfrigérant supplémentaire.

Installation d'un capteur secondaire

Si un capteur secondaire de réfrigérant est nécessaire, il doit être monté comme suit :

Configurations ascendantes : monté sur une connexion latérale non utilisée de retour d'air du générateur d'air chaud, à au moins 9 pouces au-dessus du sol et à moins de 9 pouces du devant du générateur d'air chaud.

Connectez le capteur de réfrigérant à la deuxième entrée du capteur sur le contrôleur pour SDR. Reportez-vous aux instructions fournies avec le capteur ou le contrôleur pour SDR pour activer le deuxième capteur.

Configurations descendantes : monté sur un côté du serpentin de l'évaporateur, à 9 pouces au-dessus du sol, et à moins de 9 pouces du devant du serpentin.

Configurations horizontales : monté sur la connexion de retour d'air du bas du générateur d'air chaud, à moins de 9 pouces du support du ventilateur et du devant du générateur d'air chaud.

**TABLE 1
JEU DE CONDUITES DE RÉFRIGÉRANT- POUCES (MM)**

Modèle	Raccordements des vannes		Jeu de conduites recommandé	
	Conduite de liquide	Conduite d'aspiration	Liquide x Diamètre extérieur d'aspiration Épaisseur de l'isolation Longueur	Numéro de commande
-018 -024 -030	3/8 po (10 mm)	3/4 po (19 mm)	3/8 x 3/4 3/8 20 pi (6 m)	89J56
3/8 x 3/4 3/8 30 pi (9 m)			89J57	
3/8 x 3/4 3/8 50 pi (15,2 m)			89J59	
-036 -041 -042 -047 -048	3/8 po (10 mm)	7/8 po (22 mm)	3/8 x 3/8 3/8 30 pi (9 m)	89J60
3/8 x 7/8 3/8 50 pi (15,2 m)			89J62	
-059 -060	3/8 po (10 mm)	1-1/8 po (29 mm)*	3/8 x 1-1/8 3/8 50 pi (15.2 m)	73P91

** Certaines applications peuvent exiger un adaptateur de 1-1/8 à 7/8 po (non fourni).

REMARQUE - Pour installer des conduites de réfrigérant de plus de 50 pieds, reportez-vous au manuel de conception et de fabrication des conduites de réfrigérant (Corp. 9351-L9), disponible sur LennoxPros.com, ou contactez le groupe Applications produits pour bénéficier d'une assistance technique.

⚠ AVERTISSEMENT




Lors de l'utilisation d'un gaz haute pression tel que l'azote pour pressuriser un système de réfrigération ou de climatisation, utilisez un détendeur qui peut délivrer une pression de 1-2 psig (6,9-13,8 kPa).

⚠ AVERTISSEMENT

Le réfrigérant peut être dangereux en cas d'inhalation. Le réfrigérant doit être utilisé et récupéré de manière responsable. Le non-respect de cet avertissement peut entraîner des blessures ou la mort.

⚠ AVERTISSEMENT



Danger d'incendie, d'explosion et de blessures. Le non-respect de cet avertissement peut entraîner des dégâts matériels, des blessures ou la mort. N'utilisez jamais d'oxygène pour pressuriser ou purger les conduites de réfrigérant. L'oxygène, quand il est exposé aux étincelles ou à une flamme nue, peut causer des dégâts matériels et/ou une explosion qui peut provoquer des blessures ou la mort.

⚠ AVERTISSEMENT

Les huiles polyolester (POE) utilisées avec le réfrigérant R-454B absorbent l'humidité très rapidement. Il est très important que le système de réfrigération soit maintenu fermé autant que possible. NE retirez PAS les capuchons des jeux de conduites ou les capuchons des vannes de service avant d'être prêt à effectuer les raccordements.

⚠ IMPORTANT

Les raccords sans brasure doivent être conformes à la norme UL207 ou ISO14903 (dernière édition).

⚠ AVERTISSEMENT

Toutes les procédures ayant une incidence sur la sécurité doivent être exécutées uniquement par des personnes compétentes. Cet appareil n'est pas destiné à être utilisé par des personnes (y compris des enfants) ayant des capacités physiques, sensorielles ou mentales réduites, ou ne disposant pas de l'expérience et des connaissances nécessaires, sauf si elles sont supervisées ou formées à l'utilisation de l'appareil par une personne responsable de leur sécurité. Exemples de telles procédures de travail : ouverture du circuit réfrigérant, ouverture de composants étanchéifiés et ouverture d'enceintes ventilées.

INSTALLATION DU FILTRE DÉSHYDRATEUR SUR LA CONDUITE DE LIQUIDE

Le filtre déshydrateur fourni doit être installé sur place, à l'extérieur, sur la conduite de liquide entre la vanne de service de la conduite de liquide de l'unité et avant l'endroit où la conduite de liquide n'entre dans la structure. Il n'est pas recommandé d'installer le filtre déshydrateur de la conduite de liquide à l'intérieur en raison des joints de brasure supplémentaires requis. Ce filtre déshydrateur doit être installé pour garantir un système propre et exempt d'humidité. Le non-respect de cette exigence d'installation d'un filtre déshydrateur annulera la garantie. Un filtre déshydrateur de remplacement est disponible auprès de Lennox. Reportez-vous à *Brasage des connexions* pour les procédures spéciales de brasage des raccords du filtre déshydrateur sur la conduite de liquide.

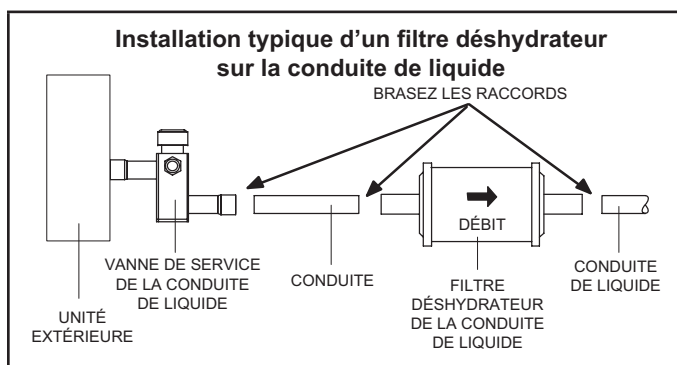


FIGURE 4

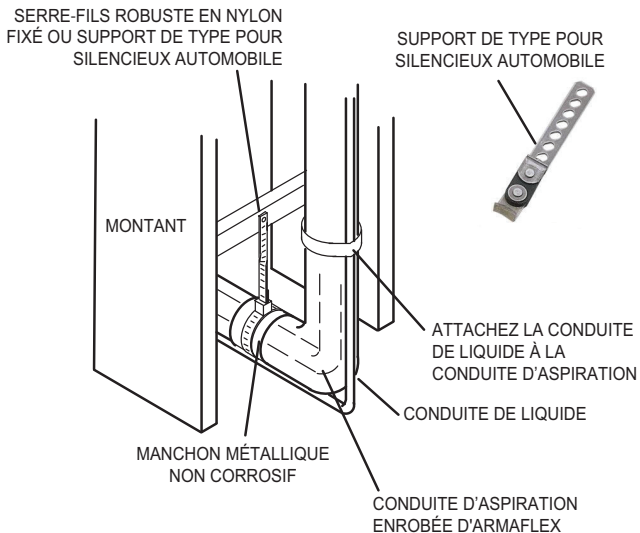
JEU DE CONDUITES

IMPORTANT — Les conduites de réfrigérant ne doivent pas toucher la structure.

INSTRUCTIONS D'INSTALLATION

Isolation du jeu de conduites - Les illustrations suivantes sont des exemples d'isolation correcte des jeux de conduites de réfrigérant :

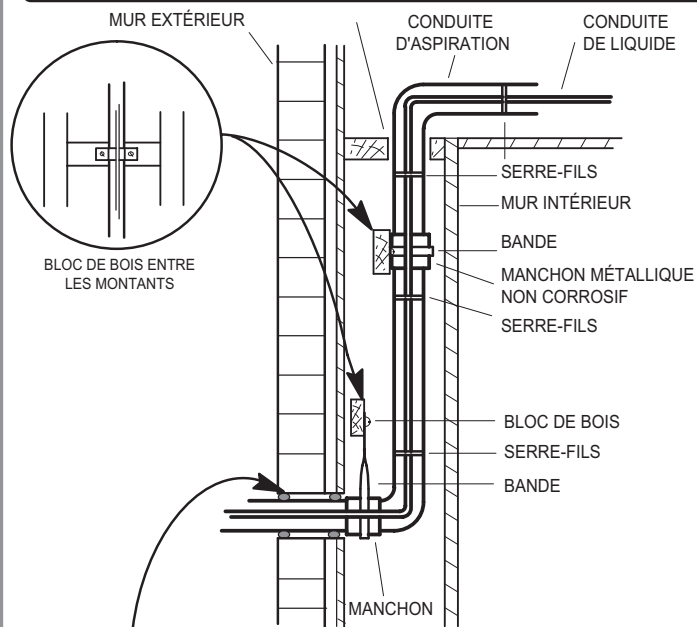
JEU DE CONDUITES RÉFRIGÉRANTES - TRANSITION DE LA VERTICALE À L'HORIZONTALE



JEU DE CONDUITES DE RÉFRIGÉRANT - INSTALLATION DE TRONCONS VERTICAUX (NOUVELLE CONSTRUCTION ILLUSTRÉE)

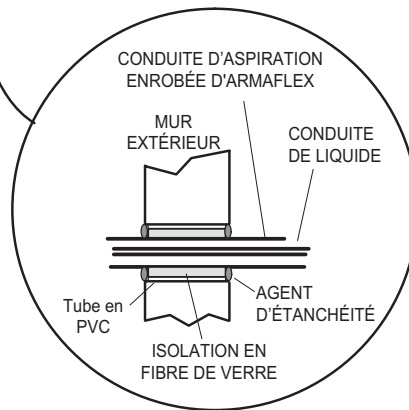
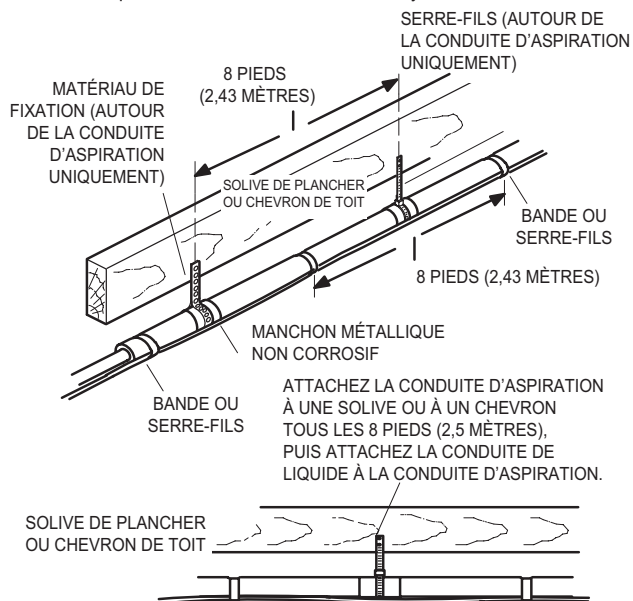
REMARQUE - Isolez la conduite de liquide si elle traverse des zones dans lesquelles la température ambiante peut dépasser la température de la conduite de liquide ou si la chute de pression est égale ou supérieure à 20 psig.

IMPORTANT - Les conduites de réfrigérant ne doivent pas toucher le mur.



JEU DE CONDUITES DE RÉFRIGÉRANT - INSTALLATION DE TRONCONS HORIZONTAUX

Pour accrocher une conduite à une solive ou à un chevron, utilisez des bandes métalliques ou des serre-fils robustes en nylon.



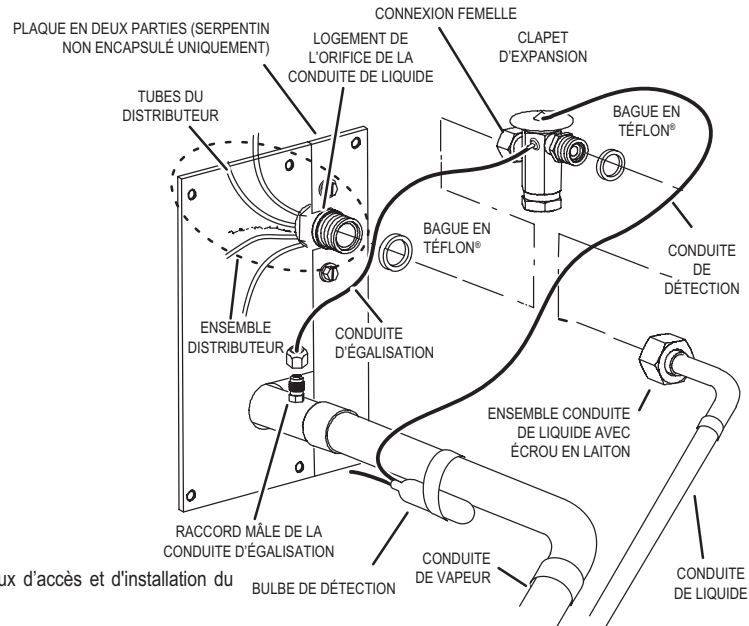
REMARQUE – Suivez des pratiques d'installation similaires pour l'installation à l'extérieur d'un mur extérieur.

FIGURE 5

ÉTAPE 2 – CONDUITES DE RÉFRIGÉRANT (suite)

1

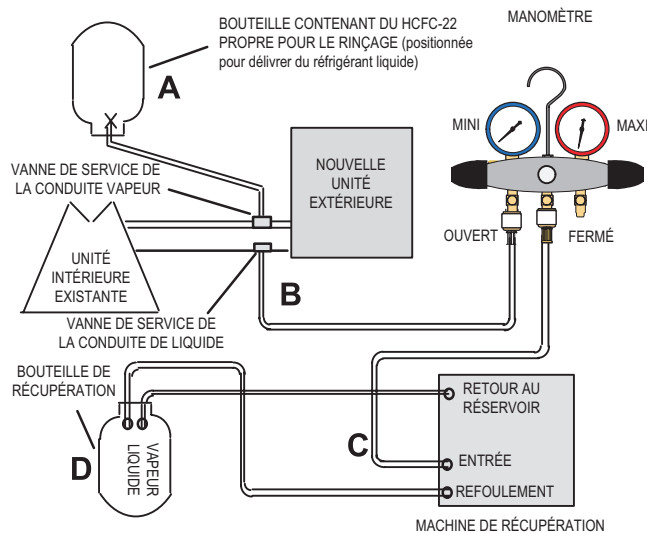
PROCÉDURE TYPIQUE DE RETRAIT D'UN CLAPET D'EXPANSION EXISTANT (SERPENTIN NON ENCAPSULÉ ILLUSTRÉ)



- A - Sur les serpentins encapsulés, retirez les panneaux d'accès et d'installation du serpentin.
- B - Retirez les colliers d'expédition éventuels de la conduite de liquide et de l'ensemble distributeur.
- C - À l'aide de deux clés, déconnectez la conduite de liquide du logement de l'orifice de la conduite de liquide. Prenez soin de ne pas tordre ou endommager les tubes du distributeur.
- D - Retirez et jetez l'orifice fixe, l'ensemble tige de vanne (éventuel) et la rondelle en Téflon® comme illustré ci-dessus.
- E - Utilisez un raccord fourni sur place pour reconnecter temporairement la conduite de liquide au logement de l'orifice de la conduite de liquide de l'unité intérieure.

- A - Sur les serpentins encapsulés, retirez les panneaux d'accès et d'installation du serpentin.
- B - Retirez les colliers d'expédition éventuels de la conduite de liquide et de l'ensemble distributeur.
- C - Déconnectez la conduite d'égalisation du raccord de la conduite d'égalisation du clapet d'expansion sur la conduite de vapeur.
- D - Retirez le bulbe de détection de la conduite de vapeur.
- E - Déconnectez la conduite de liquide du clapet d'expansion au niveau de l'ensemble conduite de liquide.
- F - Déconnectez le clapet d'expansion du logement de l'orifice de la conduite de liquide. Prenez soin de ne pas tordre ou endommager les tubes du distributeur.
- G - Retirez et jetez le clapet d'expansion et les deux bagues en Téflon®.
- H - Utilisez un raccord fourni sur place pour reconnecter temporairement la conduite de liquide au logement de l'orifice de la conduite de liquide de l'unité intérieure.

2 CONNECTEZ LES MANOMÈTRES ET L'ÉQUIPEMENT POUR LA PROCÉDURE DE RINÇAGE



- A - Bouteille de HCFC-22 avec réfrigérant propre (positionnée pour délivrer du réfrigérant liquide) vers la vanne de service vapeur.
- B - Jeu de manomètres HCFC-22 (côté basse pression) vers la vanne de la conduite de liquide.
- C - Jeu de manomètres HCFC-22 vers l'entrée de la machine de récupération avec un réservoir de récupération vide connecté au jeu de manomètres.
- D - Connectez le réservoir de récupération sur la machine de récupération conformément aux instructions de la machine.

3 JEU DE CONDUITES DE RINÇAGE

Les conduites et le serpentin de l'unité intérieure doivent être rincés avec au moins la même quantité de réfrigérant propre que celle initialement chargée dans le système. Vérifiez la charge de la bouteille de rinçage avant de continuer.

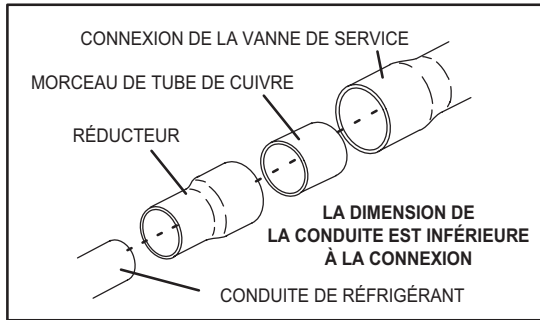
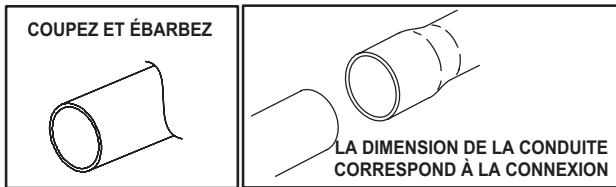
- A - Réglez la machine de récupération du liquide et la démarrez. Ouvrez les vannes des manomètres pour permettre à la machine de récupération de faire le vide dans le système composé des conduites et du serpentin de l'unité intérieure existants.
- B - Positionnez la bouteille de HCFC-22 propre pour délivrer du réfrigérant liquide et ouvrez sa vanne pour permettre au réfrigérant liquide de s'écouler dans le système à travers la vanne de la conduite de vapeur. Permettez au réfrigérant de passer de la bouteille à travers les conduites et le serpentin de l'unité intérieure avant d'arriver dans la machine de récupération.
- C - Une fois que tout le réfrigérant liquide a été récupéré, réglez la machine de récupération pour la récupération de vapeur afin que la totalité des vapeurs de HCFC-22 soient récupérées. Permettez à la machine de récupération de faire le vide dans le système.
- D - Fermez la vanne de la bouteille de HCFC-22 renversée et les vannes des manomètres. Pompez le reste du réfrigérant de la machine de récupération et arrêtez la machine.

FIGURE 6

ÉTAPE 2 – CONDUITES DE RÉFRIGÉRANT – Procédures de brasage

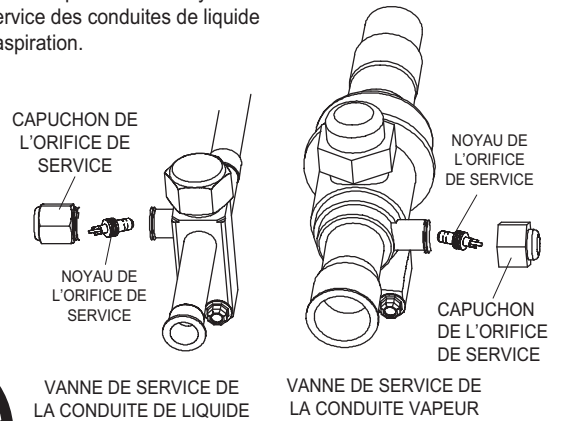
1 COUPEZ ET ÉBARBEZ

Coupez les extrémités des conduites de réfrigérant bien d'équerre, sans entailles ni déformation, et les ébarbez. La conduite doit rester ronde. N'écrasez pas l'extrémité de la conduite.



2 RETRAIT DU CAPUCHON ET DU NOYAU

Retirez le capuchon et le noyau des orifices de service des conduites de liquide et d'aspiration.



N'ÉCRASEZ PAS LA CONNEXION DE LA VANNE DE SERVICE SI LE TUBE EST PLUS PETIT QUE LA CONNEXION

3 INSTALLATION DU JEU DE MANOMÈTRES POUR BRASER LES VANNES DE SERVICE DES CONDUITES DE LIQUIDE ET DE VAPEUR

Faites circuler de l'azote (à 1 ou 2 psig) à travers le jeu de manomètres du côté basse pression en le faisant entrer dans la vanne de l'orifice de service de la conduite de liquide et ressortir par la vanne de l'orifice de la conduite de vapeur.

- A - Connectez le côté basse pression du jeu de manomètres à la vanne de service de la conduite de liquide (orifice de service).
- B - Connectez l'orifice central du jeu de manomètres à la bouteille d'azote avec un régulateur.
- C - Retirez le noyau de la vanne de l'orifice d'entretien de la conduite de vapeur pour permettre à l'azote de s'échapper.

L'ORIFICE DE SERVICE DE LA CONDUITE DE VAPEUR DOIT ÊTRE OUVERT POUR PERMETTRE À L'AZOTE DE S'ÉCHAPPER

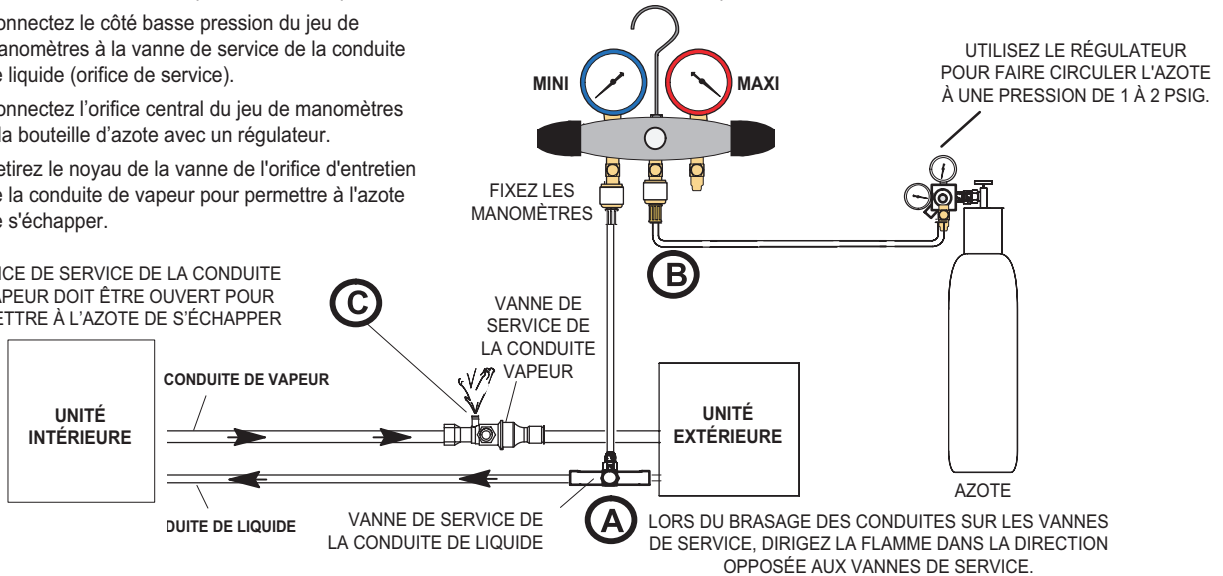


FIGURE 7

⚠ ATTENTION

Les alliages et flux de brasage contiennent des matériaux dangereux.

Évitez de respirer les vapeurs ou les fumées provenant des opérations de brasage. Ne brasez que dans des espaces bien ventilés.

Portez des gants et des lunettes de protection ou un écran facial pour vous protéger des brûlures.

Lavez-vous les mains avec de l'eau et du savon après avoir manipulé des alliages et flux de brasage.

⚠ AVERTISSEMENT



Danger d'incendie. La purge de réfrigérant uniquement du côté haute pression peut entraîner la pressurisation du côté basse pression et de la conduite d'aspiration. L'utilisation d'un chalumeau à braser sur un système sous pression peut entraîner l'inflammation du réfrigérant et du mélange d'huile. Vérifiez les pressions haute et basse avant de chauffer.

4 ENVELOPPEZ LES VANNES DE SERVICE

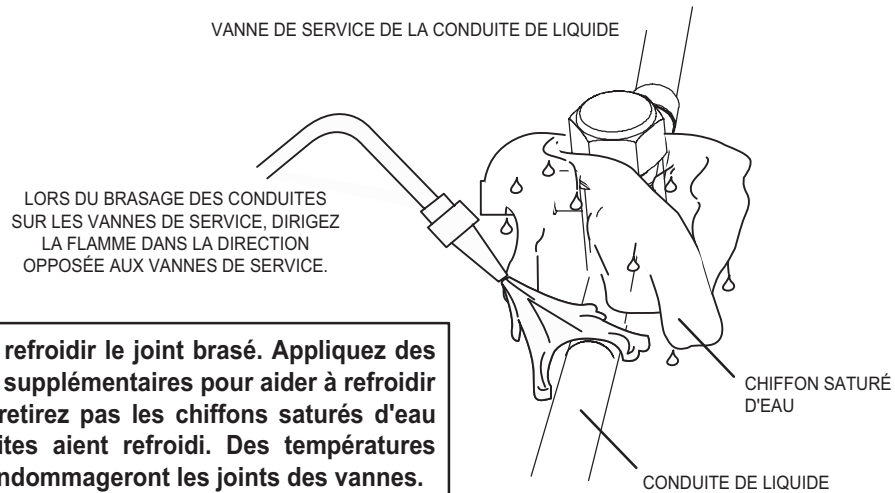
Pour protéger les joints de vannes de service pendant le brasage, enveloppez le corps des vannes de service et les tubes de cuivre dans des chiffons saturés d'eau. Utilisez des chiffons saturés d'eau supplémentaires sous le corps de vanne pour protéger la peinture.

5 ÉCOULEMENT DE L'AZOTE

Faites circuler de l'azote (à 1 ou 2 psig) à travers le jeu de manomètres en le faisant entrer par l'orifice de la tige de la vanne sur la conduite de liquide et ressortir par l'orifice de la tige de la vanne de la conduite de vapeur. Reportez-vous aux étapes 3A, 3B et 3C pour les connexions du jeu de manomètres.

6 BRASAGE DU JEU DE CONDUITES

Enveloppez les deux vannes de service avec des chiffons saturés d'eau, comme illustré ici et comme mentionné à l'étape 4, avant de les braser au jeu de conduites. Les chiffons doivent rester saturés d'eau pendant toute la durée du brasage et du refroidissement.

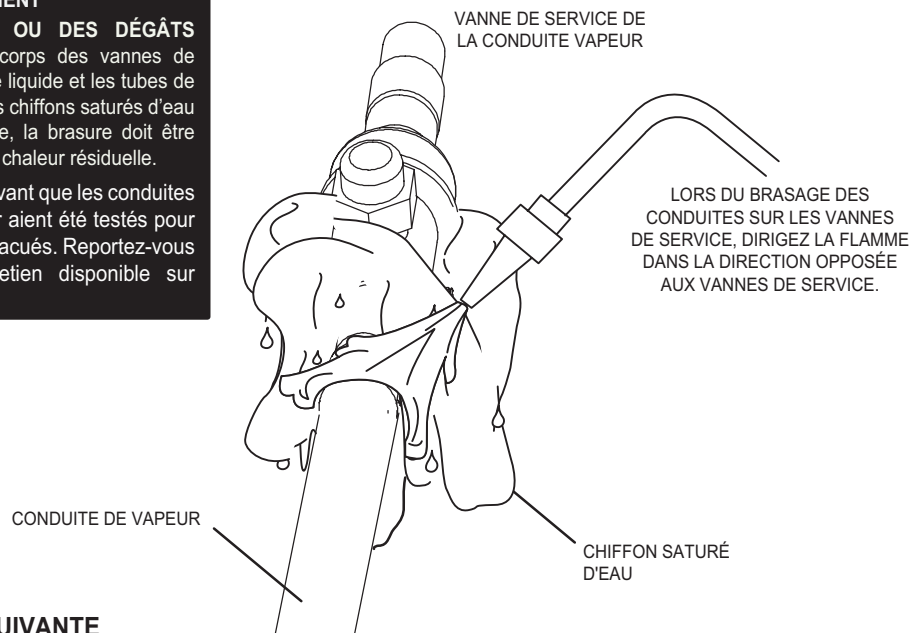


IMPORTANT — Laissez refroidir le joint brasé. Appliquez des chiffons saturés d'eau supplémentaires pour aider à refroidir les joints brasés. Ne retirez pas les chiffons saturés d'eau avant que les conduites aient refroidi. Des températures supérieures à 250 °F endommageront les joints des vannes.

AVERTISSEMENT

UN INCENDIE, DES BLESSURES OU DES DÉGÂTS MATÉRIELS peuvent survenir si le corps des vannes de service des conduites d'aspiration et de liquide et les tubes de cuivre ne sont pas enveloppés dans des chiffons saturés d'eau pendant le brasage! Une fois terminée, la brasure doit être refroidie avec de l'eau pour absorber la chaleur résiduelle.

N'ouvrez pas les vannes de service avant que les conduites de réfrigérant et le serpentin intérieur aient été testés pour s'assurer de l'absence de fuites, et évacués. Reportez-vous au manuel d'installation et d'entretien disponible sur LennoxPros.com.



7 PRÉPARATION DE L'ÉTAPE SUIVANTE

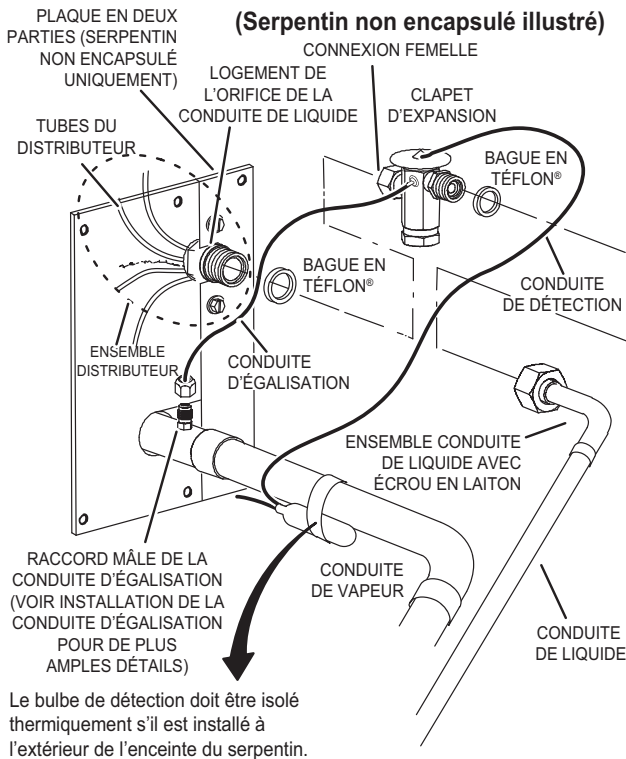
Une fois que toutes les connexions ont été brasées, déconnectez le jeu de manomètres des orifices de service. Appliquez des chiffons saturés d'eau supplémentaires sur les deux vannes de service pour refroidir les conduites. Une fois que les conduites ont refroidi, retirez tous les chiffons saturés d'eau.

FIGURE 8

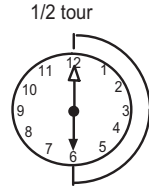
ÉTAPE 2 – CONDUITES DE RÉFRIGÉRANT – Installation du clapet d'expansion intérieur

Cette unité extérieure est conçue pour être utilisée avec des systèmes qui utilisent un dispositif de mesure à clapet d'expansion (acheté séparément) dans le serpentin intérieur. Reportez-vous au bulletin de spécifications du ML14KC1 pour les ensembles clapets d'expansion approuvés et des informations sur les applications. Le clapet d'expansion doit être installé à l'intérieur de l'enceinte. Si un serpentin non encapsulé est installé dans un plénum fourni sur place, installez le clapet d'expansion de manière à ce qu'il soit possible d'y accéder en cas de besoin. Reportez-vous à l'illustration ci-dessous pour référence pendant l'installation du clapet d'expansion.

INSTALLATION D'UN CLAPET D'EXPANSION INTÉRIEUR



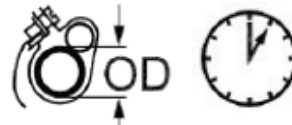
- 3 - Installez l'une des bagues en Téflon® fournies autour de l'extrémité femelle du clapet d'expansion et lubrifiez légèrement les filets du connecteur et la surface exposée de la bague en Téflon® avec de l'huile pour réfrigérant.
- 4 - Fixez l'extrémité femelle du clapet d'expansion au logement de l'orifice de la conduite de liquide. Serrez à la main puis serrez avec une clé de la bonne dimension de 1/2 tour supplémentaire dans le sens des aiguilles d'une montre comme illustré à la figure ci-dessus, ou à 20 lb-pi.
- 5 - Placez l'autre rondelle en Téflon® autour de l'autre extrémité du clapet d'expansion. Lubrifiez légèrement les filets du connecteur et la surface exposée de la bague de la CONDUITE DE DÉTECTION en Téflon® avec de l'huile pour réfrigérant.
- 6 - Fixez l'ensemble conduite de liquide au clapet d'expansion. Serrez à la main puis serrez avec une clé de la bonne dimension de 1/2 tour supplémentaire dans le sens des aiguilles d'une montre comme illustré à la figure ci-dessus, ou à 20 lb-pi.



INSTALLATION DU BULBE DE DÉTECTION

- 1 - Fixez le bulbe de détection de la conduite de vapeur dans le bon sens comme illustré ci-dessous en utilisant les vis et le collier fournis.

SUR LES CONDUITES DE MOINS DE 3/4 PO, INSTALLEZ LE BULBE DE DÉTECTION EN POSITION 1 OU 11 HEURES.

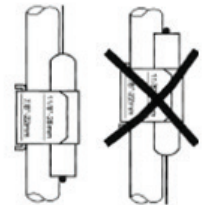


SUR LES CONDUITES DE 3/4 PO ET PLUS, INSTALLEZ LE BULBE DE DÉTECTION EN POSITION 3 OU 9 HEURES.



REMARQUE - NE MONTEZ JAMAIS LE BULBE DE DÉTECTION EN DESSOUS DE LA CONDUITE.

REMARQUE - Bien qu'il soit préférable d'installer le bulbe de détection sur un tronçon horizontal de la conduite de vapeur, l'installation sur un tronçon vertical est acceptable au besoin. Reportez-vous à la figure de droite pour l'orientation correcte du bulbe sur un tronçon vertical.



REMARQUE - Confirmez le bon contact thermique entre la conduite de vapeur et le bulbe du clapet d'expansion avant d'isoler thermiquement le bulbe.

- 2 - Connectez la conduite d'égalisation entre le clapet d'expansion et l'orifice vapeur de la conduite d'égalisation sur la conduite de vapeur. Serrez l'écrou évasé à la main, puis serrez de 1/8 de tour (7 lb-pi) supplémentaire comme illustré à droite.



INSTALLATION DE LA CONDUITE D'ÉGALISATION

- 1 - Retirez et jetez soit le capuchon d'étanchéité évasé soit l'écrou évasé avec le joint d'étanchéité évasé en cuivre de l'orifice de la conduite d'égalisation sur la conduite de vapeur comme illustré à la figure ci-dessous.
- 2 - Retirez le raccord fourni sur place qui a été utilisé pour reconnecter temporairement la conduite de liquide à l'ensemble distributeur de l'unité intérieure.

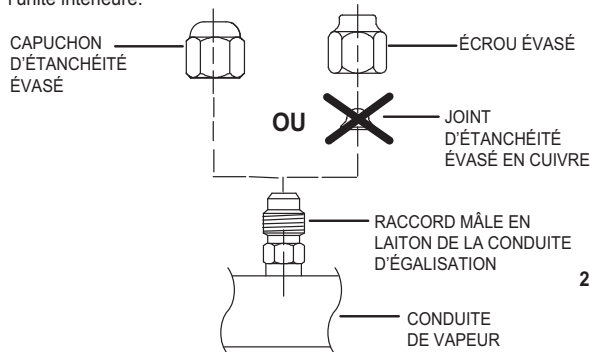
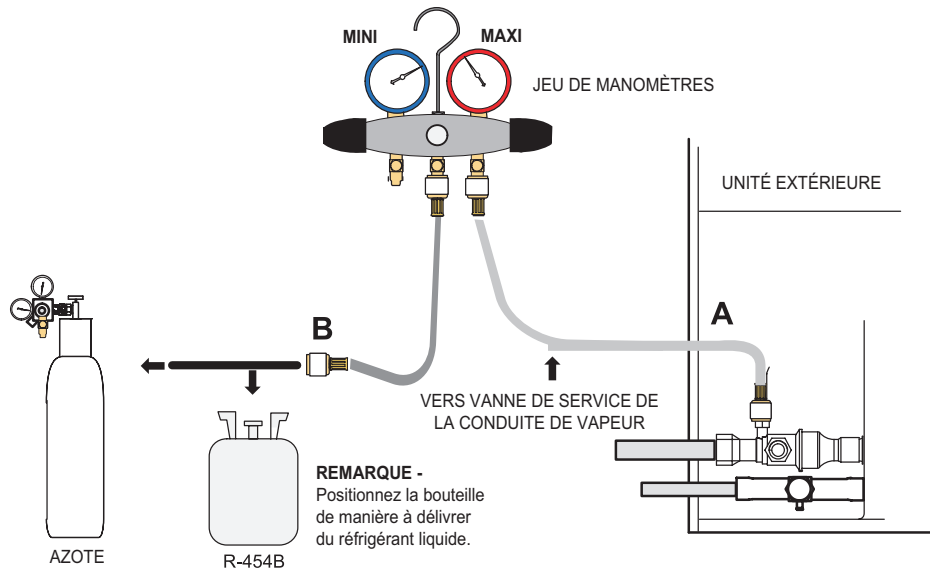


FIGURE 9

ÉTAPE 3 – TEST DE DÉTECTION DES FUITES ET ÉVACUATION

DÉTECTION DES FUITES



1 CONNEXION DU JEU DE MANOMÈTRES

- A - Raccordez le flexible haute pression d'un jeu de manomètres pour R-454B à l'orifice de service de la vanne vapeur.
REMARQUE - Normalement, le flexible haute pression est raccordé à l'orifice de la conduite de liquide. Cependant, le jeu de manomètres est mieux protégé des surpressions s'il est raccordé à l'orifice de vapeur.
- B - Avec les deux vannes du jeu de manomètres fermées, raccordez une bouteille de R-454B à l'orifice central du jeu de manomètres.
REMARQUE - La bouteille de R-454B sera remplacée par la bouteille d'azote au cours d'une étape ultérieure de la procédure.

2 TEST DE DÉTECTION DES FUITES

Une fois que les conduites ont été raccordées aux unités intérieure et extérieure, il faut vérifier que les raccords et l'unité intérieure ne fuient pas. Utilisez la procédure suivante pour vérifier l'absence de fuites :

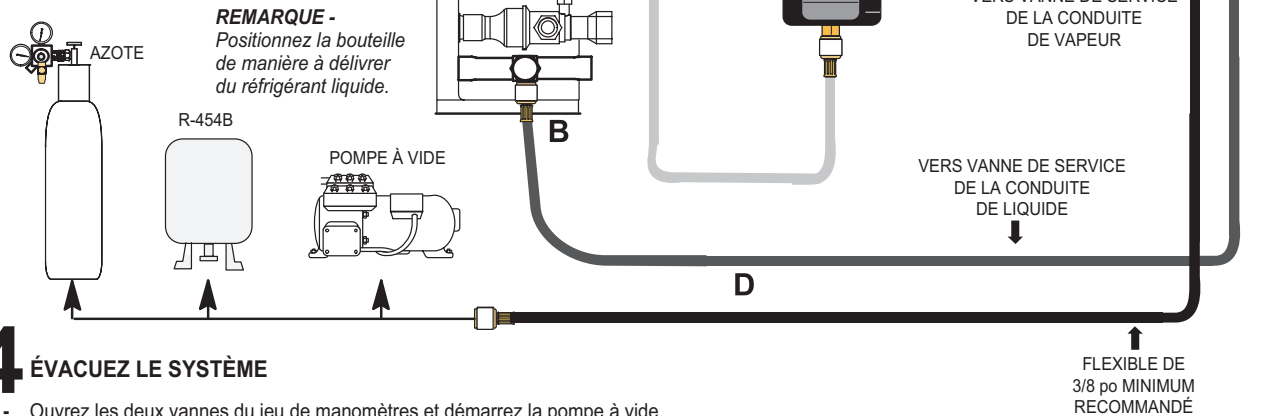
- A - Avec les deux vannes du jeu de manomètres fermées, raccordez une bouteille de R-454B à l'orifice central du jeu de manomètres. Ouvrez la vanne de la bouteille de R-454B (vapeur uniquement).
- B - Ouvrez le côté haute pression du jeu de manomètres pour permettre au R-454B d'entrer dans les conduites et l'unité intérieure. Pesez une faible quantité de R-454B. Une faible quantité est un maximum de 2 onces (57 g) de réfrigérant ou une pression de 3 livres (31 kPa). Fermez la vanne de la bouteille de R-454B et la vanne du côté haute pression du jeu de manomètres. Déconnectez la bouteille de R-454B.
- C - Raccordez une bouteille d'azote munie d'un détendeur à l'orifice central du jeu de manomètres.
- D - Réglez la pression de l'azote à 160 psig (1103 kPa). Ouvrez la vanne du côté haute pression du jeu de manomètres pour pressuriser les conduites et l'unité intérieure.
- E - Après quelques minutes, ouvrez l'un des orifices des vannes de service et vérifiez que le réfrigérant ajouté plus tôt au système peut être détecté avec un détecteur de fuites. Une fois que le détecteur de fuites est confirmé opérationnel, vérifiez l'étanchéité de l'ensemble du système (joints et jeu de conduites fournis sur place inclus) avec une sensibilité de 5 grammes par an de réfrigérant.
- F - Après avoir vérifié l'absence de fuites, déconnectez les manomètres des orifices de service.

FIGURE 10

3 CONNEXION DU JEU DE MANOMÈTRES

REMARQUE - Retirez les noyaux des vannes de service (si cela n'a pas encore été fait).

- A - Connectez le côté basse pression du jeu de manomètres avec un té de 1/4" SAE à la vanne de service de la conduite de vapeur.
- B - Connectez le côté haute pression du jeu de manomètres à la vanne de service de la conduite de liquide.
- C - Connectez le connecteur du vacuomètre sur le té de 1/4 po SAE.
- D - Raccordez la pompe à vide (avec une jauge à vide) à l'orifice central du jeu de manomètres. La conduite de l'orifice central sera utilisée ultérieurement pour les bouteilles de R-454B et d'azote.



REMARQUE - Positionnez la bouteille de manière à délivrer du réfrigérant liquide.

4 ÉVACUEZ LE SYSTÈME

- A - Ouvrez les deux vannes du jeu de manomètres et démarrez la pompe à vide.
- B - Évacuez les conduites et l'unité intérieure à une pression absolue de 23 000 microns (29,01 pouces de mercure).

REMARQUE - Au début de l'évacuation, il est souhaitable de fermer la vanne du jeu de manomètres au moins une fois. Une augmentation rapide de la pression indique l'existence d'une fuite relativement importante. Dans ce cas, recommencez la procédure de détection des fuites.

REMARQUE - Le terme « pression absolue » signifie la pression totale réelle au-dessus du zéro absolu dans un volume ou système donné. La pression absolue dans un vide correspond à la pression atmosphérique moins la pression du vide.
- C - Quand la pression absolue atteint 23 000 microns (29,01 pouces de mercure) :
 - Fermez les vannes du jeu de manomètres.
 - Fermez la vanne de la pompe à vide.
 - Arrêtez la pompe à vide.
 - Déconnectez le flexible de l'orifice central du jeu de manomètres de la pompe à vide.
 - Connectez le flexible de l'orifice central du jeu de manomètres à une bouteille d'azote avec le détendeur réglé à 160 psig (1103 kPa) et purgez le flexible.
 - Ouvrez les vannes du jeu de manomètres pour rompre le vide dans les conduites et l'unité intérieure.
 - Fermez les vannes du jeu de manomètres.
- D - Fermez la bouteille d'azote et retirez le flexible du jeu de manomètres de la bouteille. Ouvrez les robinets du jeu de manomètres pour relâcher l'azote des conduites et de l'unité intérieure.
- E - Reconnectez le jeu de manomètres à la pompe à vide, mettez la pompe en marche et continuez à évacuer les conduites et l'unité intérieure jusqu'à ce que la pression absolue n'augmente plus au-dessus de 500 microns (29,9 pouces de mercure) pendant 20 minutes après avoir arrêté la pompe à vide et fermé les vannes du jeu de manomètres.
- F - Lorsque la pression absolue désirée est atteinte, déconnectez le flexible du jeu de manomètres de la pompe à vide et connectez-le à une bouteille de réfrigérant R-454B positionnée pour délivrer de réfrigérant liquide. Ouvrez les vannes du jeu de manomètres pour rompre le vide jusqu'à 1 à 2 psig de pression positive dans les conduites et l'unité intérieure.
- G - Procédez comme suit :
 - Fermez les vannes du jeu de manomètres.
 - Fermez la bouteille de R-454B.
 - Réinstallez les noyaux des vannes de service en retirant le flexible des manomètres des vannes de service. Installez rapidement les noyaux avec l'outil approprié tout en maintenant une pression positive dans le système.
 - Remettez les capuchons de tige et serrez à la main, puis serrez d'un sixième (1/6) de tour supplémentaire comme illustré.

AVERTISSEMENT!

Endommagement possible de l'équipement. Évitez tout vide poussé. N'utilisez pas de compresseur pour évacuer le système. Un vide extrêmement poussé peut provoquer un arc interne et endommager le compresseur. Tout dégât causé par un vide poussé annule la garantie.



FIGURE 11

ÉTAPE 4 – ÉLECTRICITÉ – Puissance du circuit et acheminement des fils

Aux États-Unis, le câblage doit être conforme aux codes locaux en vigueur et au National Electric Code (NEC) en vigueur. Au Canada, le câblage doit être conforme aux codes locaux en vigueur et au Code canadien de l'électricité (CCE) en vigueur.

Reportez-vous aux instructions d'installation du générateur d'air chaud ou du ventilateur-convecteur pour les schémas de câblage supplémentaires et à la plaque signalétique de l'unité pour l'ampérage minimal du circuit et la protection contre les surtensions maximales.

TRANSFORMATEUR 24 VCA

Utilisez le transformateur fourni avec le générateur d'air chaud ou le ventilateur-convecteur pour l'alimentation basse tension des dispositifs de contrôle (24 VCA - 40 VA minimum).

SYSTÈME DE DÉTECTION DE RÉFRIGÉRANT

L'unité doit être installée avec un système de détection de réfrigérant (SDR) et un capteur approuvés par Lennox.

Ne faites pas fonctionner le système tant que le bon fonctionnement du système de détection du réfrigérant n'a pas été vérifié.

⚠ AVERTISSEMENT

Utilisez les fils et disjoncteurs des diamètres et puissance corrects pour éviter tout dommage matériel. Dimensionnez le câblage et les disjoncteurs conformément au Bulletin de spécification des produits (EHB) et à la plaque signalétique de l'unité.

⚠ AVERTISSEMENT



Risque de choc électrique. Peut entraîner des blessures ou la mort. L'unité doit être mise à la terre conformément aux codes nationaux et locaux.

Sur les unités équipées de contacteurs unipolaires, tous les composants sont sous tension secteur lorsque l'unité n'est pas en service. Déconnectez toutes les sources d'alimentation extérieures avant d'ouvrir le panneau d'accès. L'unité peut avoir plusieurs sources d'alimentation électrique.

⚠ AVERTISSEMENT

Danger d'incendie. L'utilisation de fils en aluminium peut causer un incendie, des dommages matériels ainsi que des blessures graves ou mortelles. N'utilisez que des fils de cuivre avec ce produit.

⚠ AVERTISSEMENT

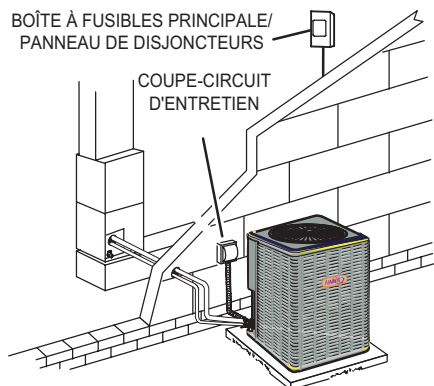
DÉCHARGES
ÉLECTRO-
STATIQUES

Mesures de
précaution et
procédures

Les décharges électrostatiques peuvent perturber les composants électroniques. Pendant l'installation et l'entretien de l'unité, protégez toujours les contrôleurs électroniques. Les précautions aideront à éviter d'exposer le contrôleur à des décharges électrostatiques en plaçant l'unité, le contrôleur et le technicien au même potentiel électrostatique. Neutralisez la charge électrostatique en mettant en contact la main et tous les outils avec une surface non peinte de l'unité avant toute intervention.

DÉTERMINEZ LA PUISSANCE DU CIRCUIT ET INSTALLEZ UN SECTIONNEUR D'ENTRETIEN

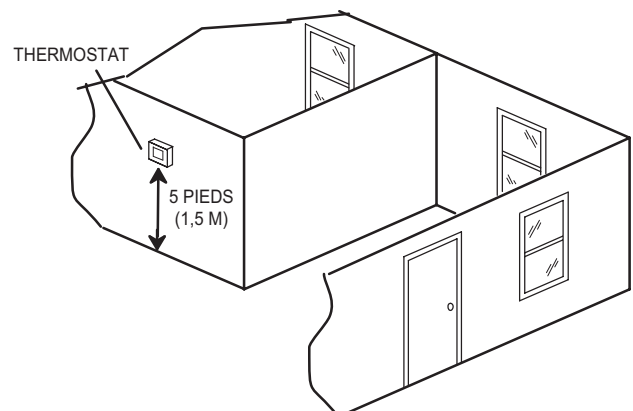
Reportez-vous à la plaque signalétique de l'unité pour l'ampérage minimum du circuit et la puissance maximum du fusible ou du disjoncteur (HACR selon NEC). Installez le câblage d'alimentation et un coupe-circuit de puissance appropriée.



REMARQUE - Les unités sont approuvées pour utilisation avec des conducteurs en cuivre uniquement. Mettez l'unité à la terre au niveau du coupe-circuit ou sur une terre directe.

INSTALLEZ LE THERMOSTAT

Installez un thermostat d'ambiance (commandé séparément) sur un mur intérieur situé aussi prêt que possible du centre de la section climatisée, à 5 pieds (1,5 mètre) du sol. Il ne doit pas être installé sur un mur extérieur ou à un endroit où il peut être affecté par les rayons du soleil ou les courants d'air.



REMARQUE - Les connexions des circuits 24 VCA de Classe II sont faites dans le panneau de contrôle.

FIGURE 12

ÉTAPE 4 – ÉLECTRICITÉ (suite) – Câblage haute tension et de contrôle sur place

L'illustration ci-dessous donne un exemple de connexion du câblage de contrôle avec un thermostat standard.

ACHEMINEMENT DES FILS HAUTE TENSION ET DE CONTRÔLE

CÂBLES HAUTE TENSION / TERRE

Tous les fils haute tension en excès doivent être coupés à dimension et fixés à l'écart des fils basse tension. Une découpe est prévue en bas du panneau de contrôle pour faciliter l'entrée de la gaine. Raccordez la gaine au boîtier avec un raccord de gaine adéquat.

REMARQUE - Le serre-fils évite de tirer sur les fils basse tension et maintient la séparation nécessaire entre les circuits haute et basse tension installés sur place.

REMARQUE - Pour des tensions correctes, utiliser des fils de thermostat (fils de contrôle) de la grosseur indiquée au tableau ci-dessus.

REMARQUE - N'insérez pas l'excès de fils de contrôle 24 VCA dans le panneau de contrôle.

Installez un câble électrique basse tension entre l'unité intérieure et l'unité extérieure, et entre le thermostat et l'unité intérieure comme illustré.

- A** - Faites passer les fils de commande 24 VCA par le trou avec le passe-fils et fixez-les avec le serre-fils fourni.
- B** - Effectuez les connexions des fils du thermostat 24 VCA. Localisez les deux fils du contacteur et effectuez la connexion à l'aide des connecteurs de fil fournis sur place :
- Jaune sur Y1
 - Noir sur C (commun)

LONGUEUR DU CÂBLE	AWG	TYPE D'ISOLATION
MOINS DE 100 PIEDS (30 MÈTRES)	18	INDICE DE TEMP.
PLUS DE 100 PIEDS (30 MÈTRES)	16	35 °C MINIMUM

FIGURE 13

Unité extérieure à un stage avec unité intérieure à un stage

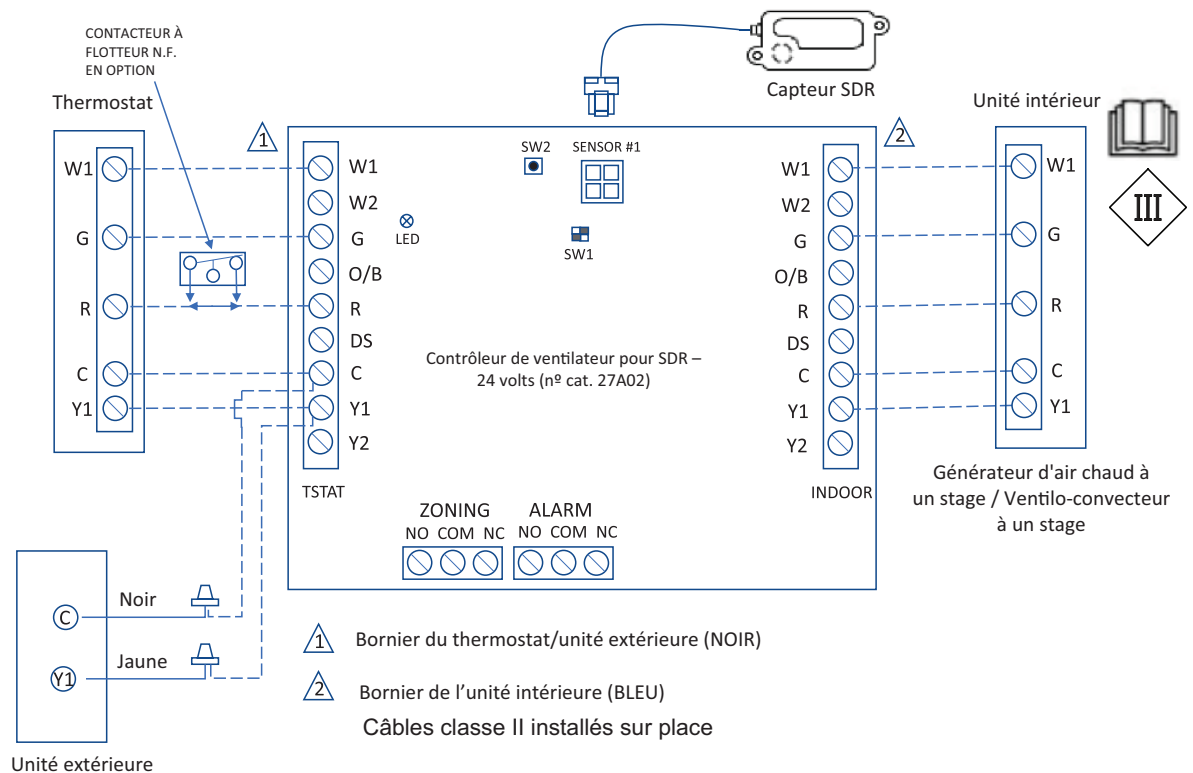


FIGURE 14

ÉTAPE 5 – MISE EN SERVICE DE L'APPAREIL

⚠ IMPORTANT

S'il est installé, le réchauffeur de carter doit être mis sous tension 24 heures avant le démarrage de l'unité pour empêcher tout endommagement du compresseur par un « coup de liquide »

- 1 - Faites tourner le ventilateur à la main pour vous assurer qu'il tourne librement.
- 2 - Confirmez que toutes les connexions électriques effectuées en usine et sur place sont correctes.
- 3 - Une fois l'évacuation terminée, ouvrez les vannes de service des conduites de liquide et de vapeur pour libérer la charge de réfrigérant (contenue dans l'unité extérieure) dans le système.
- 4 - Remettez les capuchons de tige en place et serrez au couple indiqué au tableau 2.
- 5 - Contrôlez la tension d'alimentation au niveau du coupe-circuit. La tension doit être comprise dans les limites précisées sur la plaque signalétique. Sinon, ne mettez pas l'équipement en marche avant d'avoir contacté la compagnie d'électricité et corrigé la situation.
- 6 - Raccordez les manomètres pour l'essai et la charge.
- 7 - Réglez le thermostat sur le mode Climatisation. Mettez le ventilateur de l'unité intérieure sous tension et fermez le disjoncteur de l'unité extérieure pour démarrer l'unité.
- 8 - Revérifiez la tension pendant que l'unité fonctionne. La tension doit être comprise dans les limites indiquées sur la plaque signalétique.
- 9 - Vérifiez que le système contient suffisamment de réfrigérant en suivant les procédures décrites à la section *Vérification de la charge de réfrigérant*.
- 10 - Testez le bon fonctionnement du système de détection de réfrigérant.

UTILISATION DES MANOMÈTRES ET DES VANNES DE SERVICE

Les vannes de service des conduites liquide et vapeur sont utilisées pour retirer le réfrigérant, rincer, vérifier l'absence de fuites, évacuer, vérifier la charge et charger le réfrigérant.

Chaque vanne est équipée d'un orifice de service muni d'une tige de vanne installée en usine. Les figures 13 et 14 indiquent comment accéder aux vannes de service d'équerre et à bille et comment les utiliser.

Couples de serrage

Lors de l'entretien ou de la réparation des composants du système de climatisation, assurez-vous que les dispositifs de fixation sont correctement serrés. Le tableau 2 indique les couples de serrage des différents dispositifs de fixation.

TABLE 2
COUPLES DE SERRAGE

Pièces	Couple recommandé	
Capuchon de la vanne de service	8 lb-pi	11 Nm
Vis à tôle	16 lb-po	2 Nm
Vis machine n° 10	28 lb-po	3 Nm
Boulons du compresseur	90 lb-po	10 Nm
Capuchon d'étanchéité des orifices pour manomètres	8 lb-pi	11 Nm

⚠ IMPORTANT

Pour ne pas endommager les différents capuchons utilisés, utilisez toujours la clé de la bonne dimension; assurez-vous que la clé est bien placée sur le capuchon avant de le serrer.

Utilisation du jeu de manomètres

Pour vérifier la charge du système, utilisez uniquement des manomètres munis de raccords anti-retour à faible perte.

Les manomètres utilisés avec les systèmes chargés de réfrigérant R-454B doivent être capables de résister aux pressions d'exploitation plus élevées du système. Les manomètres doivent être conçus pour être utilisés à des pressions de 0 à 800 psig du côté haute pression, et à un vide de 30 po à 250 psig du côté basse pression, ce qui réduira la pression transitoire à 500 psig au moment de l'ouverture. Les flexibles des manomètres doivent résister à des pressions maximales de 800 psi, avec des pressions transitoires de 4000 psi.

VANNE DE SERVICE DU TYPE À BILLE

- 1 - Retirez le capuchon de la tige avec une clé de la bonne dimension.
- 2 - Utilisez une clé de la bonne dimension pour ouvrir. Pour ouvrir la vanne, tournez la tige de 90° dans le sens inverse des aiguilles d'une montre. Pour fermer, tournez la tige de 90° dans le sens des aiguilles d'une montre.

POUR OUVRIR, TOURNEZ LA TIGE DE 90° DANS LE SENS INVERSE DES AIGUILLES D'UNE MONTRE.

POUR FERMER, TOURNEZ LA TIGE DE 90° DANS LE SENS DES AIGUILLES D'UNE MONTRE.

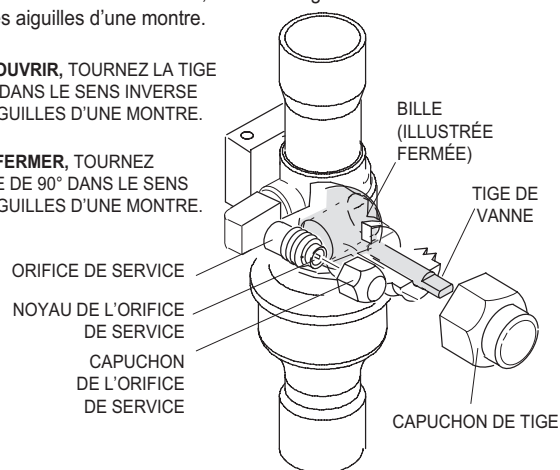
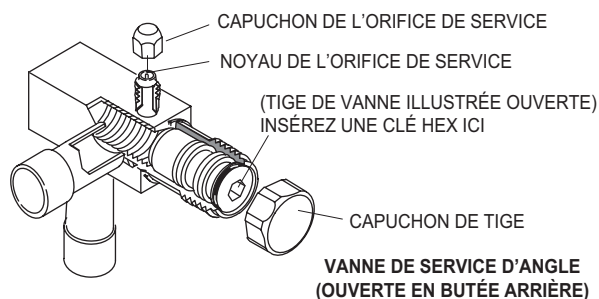


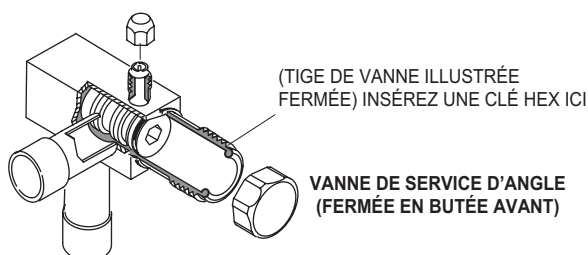
FIGURE 15

VANNE DE SERVICE D'ANGLE

- 1 - Retirez le capuchon de la tige à l'aide d'une clé de taille appropriée.
- 2 - Utilisez une clé avec une rallonge à tête hexagonale (3/16 po pour les vannes des conduites de liquide ou 5/16 po pour les vannes des conduites de vapeur) pour dévisser au maximum la tige dans le sens inverse des aiguilles d'une montre.



Lorsque la vanne de service est OUVERTE, l'orifice de service est ouvert sur le jeu de conduites, unité intérieure et extérieure.



Lorsque la vanne de service est FERMÉE, l'orifice de service est ouvert sur le jeu de conduites et l'unité intérieure.

FIGURE 16

ACCÈS À L'ORIFICE DE SERVICE

Un capuchon protège l'orifice de service de toute contamination et fait office de joint primaire.

- 1 - Retirez le capuchon de l'orifice de service avec une clé de taille appropriée.
- 2 - Connectez le jeu de manomètres à l'orifice de service.
- 3 - Une fois le contrôle terminé, remettez le capuchon de l'orifice de service et serrez comme suit :
 - Avec une clé dynamométrique, serrez à la main, puis serrez le capuchon selon le tableau 2.
 - Sans clé dynamométrique, serrez à la main puis serrez à l'aide d'une clé de taille appropriée de 1/6 de tour supplémentaire dans le sens des aiguilles d'une montre.

Réinstallez le capuchon de tige

Le capuchon de tige protège la tige de la vanne et fait office de joint primaire. Remettez le capuchon de tige et serrez comme suit :

- Avec une clé dynamométrique, serrez à la main, puis serrez le capuchon au couple indiqué dans le tableau 2.
- Sans clé dynamométrique, serrez à la main puis serrez à l'aide d'une clé de taille appropriée de 1/12 de tour supplémentaire dans le sens des aiguilles d'une montre.

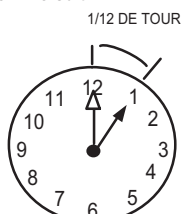
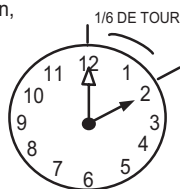


FIGURE 17

Charge

Vérifiez que l'unité est électriquement mise à la terre avant de charger le système. Faites extrêmement attention de ne pas trop remplir le système de réfrigération.

La charge doit être vérifiée et ajustée à l'aide des informations présentées dans cette section et dans les tableaux de l'étiquette de charge située sur le panneau d'accès au contrôleur de l'unité.

Le R-454B est un mélange zéotropique de deux réfrigérants. À une pression donnée du réfrigérant, le R-454B aura deux températures de saturation, une température de saturation du liquide et une température de saturation de la vapeur. Reportez vous Tableau des températures/pression du réfrigérant R-454B dans le manuel d'installation et d'entretien pour les températures de saturation.

Les unités R-454B doivent être chargées de réfrigérant liquide. Suivez les procédures de charge conventionnelles pour charger le système. Le technicien est tenu d'indiquer sur la plaque signalétique de l'unité la charge totale installée, qui comprend la charge indiquée sur la plaque signalétique (charge d'usine) et la charge supplémentaire ajoutée au moment de l'installation.

Les bouteilles de réfrigérant R-454B sont dotées d'une connexion évasée de 1/4 po à filetage à gauche. Un adaptateur évasé de 1/4 po femelle à filetage à gauche sera donc nécessaire. Connectez les jeux de manomètres et les flexibles du collecteur en suivant les procédures de charge conventionnelles. Positionnez la bouteille de réfrigérant R-454B pour qu'elle délivre du réfrigérant liquide.

La ML14KC1 est chargée en usine avec du R-454B. Reportez-vous à l'étiquette de chargement de l'unité pour connaître la longueur du jeu de conduites de référence pour le chargement de l'unité en usine et les directives de chargement supplémentaire.

Lancez une demande de climatisation et laissez les pressions et températures du réfrigérant se stabiliser. Ajustez la charge en utilisant la méthode de sous-refroidissement. L'étiquette de chargement de l'unité fournit les valeurs cibles de sous-refroidissement. Enregistrez la température de la conduite de liquide. Mesurez la pression de la conduite de liquide et utilisez cette valeur pour déterminer la température de saturation du liquide. Calculez le sous-refroidissement en soustrayant la température de la conduite de liquide de la température de saturation du liquide.

Sous-refroidissement = Température de saturation du liquide - Température de la conduite de liquide

Comparez les résultats avec l'étiquette de charge de l'unité.

Une fois la charge du système terminée, la charge supplémentaire et la charge totale doivent être indiquées sur la plaque signalétique de l'unité. Charge totale = Charge d'usine + Charge supplémentaire. La charge totale est indiquée dans l'espace adjacent à « Charge totale ». Reportez-vous à la plaque signalétique ci-dessous.

Des informations détaillées sont données dans le manuel d'installation et d'entretien du ML14KC1 qui est disponible sur LennoxPros.com.

[]		[]	
M/N []			
S/N		MFG: Month/Year	
CONTAINS R-454B		MAXIMUM ALLOWABLE PRESSURE	
FACTORY CHARGE		640 PSIG (4412.8 kPa)	
xx LBS xx OZS (X.X kg)			
TOTAL CHARGE			
ELECTRICAL RATING		NOMINAL VOLTS 208/230	
1 PH	~ 60 HZ	MIN 197	MAX 253

Charge supplémentaire ajoutée pour amener le système à pleine charge (correspondance longueur de l'ensemble des conduites/serpentin).

Charge totale du système (charge d'usine + charge supplémentaire)

(REMARQUE- La plaque signalétique ci-dessous n'est représentée qu'à des fins d'illustration. Reportez-vous à la plaque signalétique de l'unité extérieure pour connaître la charge nécessaire.)

Procédure de test du SDR

Le contrôleur de ventilateur pour SDR est équipé d'un bouton de test/réinitialisation. Après l'installation et le câblage du contrôleur de ventilateur pour SDR, rétablissez l'alimentation du système de CVAC. Le système effectue alors une séquence de purge de cinq (5) minutes. Une fois la séquence de purge terminée, passez à l'essai de la demande de climatisation et de la demande de chauffage.

Demande de climatisation

1. Établissez une demande de climatisation au niveau du thermostat.
2. Utilisez le bouton Test du contrôleur de ventilateur pour SDR. Le système exécute alors une réponse de détection de fuites.
3. Observez la séquence suivante :
 - a. La DEL indique la séquence de détection des fuites (bleu clignotant).
 - b. Le ventilateur se met en marche.
 - c. Le compresseur extérieur s'arrête.
4. Appuyez sur le bouton Test pour mettre fin au mode de simulation de détection de fuite à la fin du test.

Demande de chauffage

1. Établissez une demande de chauffage au niveau du thermostat.
2. Utilisez le bouton Test du contrôleur de ventilateur pour SDR. Le système exécute alors une réponse de détection de fuites.
3. Observez la séquence suivante :
 - a. La DEL indique la séquence de détection des fuites (bleu clignotant).
 - b. Le ventilateur se met en marche.
 - c. Les brûleurs s'éteignent.
 - d. Le compresseur extérieur s'arrête.
4. Appuyez sur le bouton Test pour mettre fin au mode de simulation de détection de fuite à la fin du test.

L'installation du contrôleur de ventilateur pour SDR est terminée une fois que les deux séquences ont été exécutées avec succès.

Information à l'attention du propriétaire

ATTENTION

Coupez l'alimentation électrique au niveau du coupe-circuit avant d'entreprendre tout travail d'entretien ou de réparation.

Pour assurer un fonctionnement optimal, le système doit être correctement entretenu. Des filtres encrassés ou une circulation d'air insuffisante empêchent l'unité de fonctionner à son niveau d'efficacité optimal. Le système doit être inspecté et entretenu avant chaque saison de climatisation et de chauffage par un technicien professionnel certifié en CVAC (ou équivalent).

Entretien à effectuer par le propriétaire

L'entretien suivant peut être effectué par le propriétaire.

- Contactez un technicien de CVAC professionnel agréé pour programmer des rendez-vous d'inspection et d'entretien de votre équipement avant chaque saison de chauffage et de climatisation.
- Vérifiez le filtre de l'unité intérieure une fois par mois et remplacez-le au besoin.
- Demandez au dépositaire Lennox d'indiquer l'emplacement du filtre de l'unité intérieure. Il est soit sur l'unité intérieure (à l'intérieur ou à l'extérieur de l'enceinte), soit derrière une grille de retour d'air sur un mur ou un plafond. Vérifiez le filtre une fois par mois et nettoyez-le ou remplacez-le au besoin. Les filtres jetables doivent être remplacés par des filtres du même type et de la même taille.
- Vérifiez une fois par mois que la conduite de drainage n'est pas bouchée. Le serpentin de l'évaporateur intérieur est équipé d'un bac servant à recueillir l'eau de condensation qui se forme lorsque le système élimine l'humidité de l'air intérieur. Demandez au dépositaire d'indiquer l'emplacement de la conduite de drainage et comment vérifier qu'elle n'est pas bouchée. (Ceci est aussi applicable au drain auxiliaire éventuel.)
- Vérifiez l'unité extérieure une fois par mois et retirez les obstructions qui pourraient restreindre le débit d'air circulant dans l'unité. Il peut s'agir d'herbe coupée, de feuilles ou de papiers qui se sont déposés autour de l'appareil.

- Assurez-vous que les arbustes sont bien taillés et ne touchent pas l'unité; vérifiez périodiquement que des débris ne se sont pas accumulés autour de l'unité.
- En hiver, dégagez la neige jusqu'en dessous du niveau des panneaux à claire-voie.

REMARQUE - Le filtre et tous les panneaux d'accès doivent être en place en permanence lorsque l'unité fonctionne. En cas de doute quant au bon filtre à utiliser avec le système, demandez à un dépositaire Lennox.

IMPORTANT

Aucun asperseur ou tuyau d'arrosage ne doit être installé là où il pourrait causer une exposition prolongée de l'unité extérieure à de l'eau traitée. Toute exposition prolongée de l'unité à de l'eau traitée (c'est-à-dire provenant de systèmes d'aspersion et d'arrosage, des eaux usées, etc.) corrodera la surface des pièces en acier et en aluminium et réduira le rendement et la longévité de l'unité.

Fonctionnement du thermostat

Reportez-vous au manuel du thermostat pour les instructions d'utilisation.

Vérification avant tout appel de service

Si le système tombe en panne, vérifiez les points suivants avant d'appeler un technicien :

- Vérifiez que les réglages du thermostat sont corrects.
- Assurez-vous que tous les coupe-circuits sont fermés, c'est-à-dire sur la position MARCHE/ON.
- Vérifiez qu'aucun fusible n'est grillé et qu'aucun disjoncteur n'est ouvert.
- Assurez-vous que les panneaux d'accès de l'unité sont installés.
- Vérifiez que le filtre à air est propre.

En cas de besoin de service, trouvez le numéro de modèle de l'unité et relevez-le pour l'avoir disponible au moment de l'appel de service.

Entretien professionnel

AVIS!

Le non-respect des instructions peut endommager l'unité. L'unité est équipée d'un serpentín en aluminium. Les serpentíns en aluminium peuvent être endommagés par l'exposition à des solutions ayant un pH inférieur à 5 ou supérieur à 9. Le serpentín en aluminium doit être nettoyé avec de l'eau potable à pression modérée (moins de 50 psi). Si le serpentín ne peut pas être nettoyé avec uniquement de l'eau, Lennox recommande l'utilisation d'un nettoyant pour serpentín ayant un pH compris entre 5 et 9. Le serpentín doit être soigneusement rincé après le nettoyage.

Dans les zones côtières, le serpentín doit être nettoyé plusieurs fois par an avec de l'eau potable pour empêcher toute accumulation de produits corrosifs (sel).

Le système de chauffage et de climatisation doit être inspecté et entretenu deux fois par an (avant le début des saisons de chauffage et de climatisation) par un technicien de CVAC professionnel autorisé. Vous pouvez vous attendre à ce que le technicien vérifie les éléments suivants. **Ces contrôles ne peuvent être effectués que par un technicien de CVAC professionnel agréé.**

Unité extérieure

- 1 - Inspectez le câblage des composants pour vérifier que les connexions ne sont pas desserrées, usées ou endommagées. Vérifiez également qu'il n'y a pas de frottement ou de pincement des fils. Vérifiez que la tension et l'ampérage de l'unité extérieure sont corrects.
- 2 - Vérifiez la propreté du ventilateur extérieur et l'état des pales (fissures) et nettoyez-les ou remplacez-les au besoin.
- 3 - Inspectez les bacs de drainage pour vérifier qu'il n'y a pas de débris et nettoyez-les au besoin.
- 4 - Inspectez l'état des conduites de réfrigérant et confirmez qu'elles ne frottent pas cuivre contre cuivre. Vérifiez également l'état de l'isolation des conduites de réfrigérant. Réparez, corrigez ou remplacez au besoin.
- 5 - Testez le condensateur. Effectuez les remplacements nécessaires.
- 6 - Inspectez les contacts du contacteur pour vérifier qu'il n'y a pas de piqûres ou de marques de brûlures. Effectuez les remplacements nécessaires.
- 7 - Vérifiez que le moteur du ventilateur extérieur n'a pas de roulements/coussinets usés. Effectuez les remplacements nécessaires.
- 8 - Inspectez et nettoyez les serpentíns extérieurs, si nécessaire, et remarquez tout dommage aux serpentíns ou tout signe de fuite.

Unité intérieure (ventilo-convecteur ou générateur d'air chaud)

- 1 - Inspectez le câblage des composants pour vérifier que les connexions ne sont pas desserrées, usées ou endommagées. Vérifiez que la tension et l'ampérage de l'unité intérieure sont corrects.
- 2 - Inspectez et nettoyez ou remplacez les filtres à air de l'unité intérieure.
- 3 - Vérifiez la propreté du ventilateur intérieur et nettoyez-le au besoin.
- 4 - Inspectez les bacs de drainage du serpentín intérieur et les drains de condensat pour vérifier qu'il n'y a pas de rouille, de débris, d'obstructions, de fuites ou de fissures. Versez de l'eau dans les bacs pour vérifier que l'évacuation se fait correctement du bac jusqu'à la sortie du tuyau. Nettoyez ou remplacez au besoin.
- 5 - Inspectez et nettoyez le serpentín intérieur, si nécessaire.
- 6 - Inspectez l'état des conduites de réfrigérant et confirmez qu'elles ne frottent pas cuivre contre cuivre. Assurez-vous également que les conduites de réfrigérant ne sont pas affectées par la contamination de l'air intérieur. Vérifiez l'état de l'isolation des conduites de réfrigérant. Réparez, corrigez ou remplacez au besoin.
- 7 - Inspectez le système de conduits pour vérifier qu'il n'y a pas de fuites ou d'autres problèmes. Réparez ou remplacez au besoin.
- 8 - Vérifiez l'usure des roulements et des bagues du moteur du ventilateur intérieur. Effectuez les remplacements nécessaires.
- 9 - Si votre climatiseur est apparié à un générateur d'air chaud au gaz ou au mazout pour le chauffage d'appoint, l'entretien de l'unité intérieure comprendra également l'inspection et le nettoyage des brûleurs, ainsi qu'une inspection complète de la vanne de gaz, de l'échangeur de chaleur et du système d'évacuation.
- 10 - Vérifiez le bon fonctionnement du système de détection de réfrigérant.
- 11 - Inspectez le système de détection du réfrigérant.

Test général du système avec le système en fonctionnement

- 1 - Votre technicien doit effectuer un test général du système. Il mettra le climatiseur en marche pour vérifier les fonctions telles que le démarrage et l'arrêt. Il vérifiera également l'absence de bruits ou d'odeurs inhabituels et mesurera les températures intérieure et extérieure ainsi que la pression du système, le cas échéant. Il vérifiera la charge de réfrigérant conformément aux informations figurant sur l'autocollant de charge apposé sur l'unité extérieure.
- 2 - Vérifiez que la pression statique totale du système et les réglages du débit d'air sont dans les limites de fonctionnement spécifiées.
- 3 - Vérifiez que la chute de température est correcte dans le serpentin intérieur.

Mise hors service

Avant d'effectuer cette procédure, il est essentiel que le technicien soit parfaitement familiarisé avec l'équipement et tous ses détails. Il est recommandé de récupérer tous les réfrigérants en toute sécurité.

Avant de commencer le travail, un échantillon d'huile et de réfrigérant doivent être prélevés au cas où une analyse serait nécessaire avant de réutiliser le réfrigérant récupéré. Il est essentiel que l'alimentation électrique soit disponible avant de commencer à travailler.

- a) Familiarisez-vous avec l'équipement et son fonctionnement.
- b) Isolez électriquement le système.
- c) Avant d'entamer la procédure, vérifiez les points suivants :
 - un équipement de manutention mécanique est disponible, si nécessaire, pour manipuler les bouteilles de réfrigérant;
 - tous les équipements de protection individuelle sont disponibles et utilisés correctement;

- le processus de récupération est supervisé à tout moment par une personne compétente;
 - les équipements de récupération et les bouteilles sont conformes aux normes appropriées.
- d) Évacuez le système réfrigérant, si possible.
 - e) Si la mise sous vide n'est pas possible, fabriquez un collecteur de sorte que le réfrigérant puisse être évacué des différentes parties du système.
 - f) Assurez-vous que les bouteilles sont placées sur les balances avant de procéder à la récupération.
 - g) Démarrez l'appareil de récupération et utilisez-le conformément aux instructions.
 - h) Ne remplissez pas trop les bouteilles (charge de liquide ne dépassant pas 80 % en volume).
 - i) Ne dépassez pas la pression de service maximale des bouteilles, même temporairement.
 - j) Lorsque les bouteilles ont été remplies correctement et que la procédure est terminée, veillez à ce que les bouteilles et l'équipement soient retirés du site rapidement et que toutes les vannes d'isolement de l'équipement soient fermées.
 - k) Le réfrigérant récupéré ne doit pas être chargé dans un autre SYSTÈME RÉFRIGÉRANT, sauf s'il a été nettoyé et vérifié.

IMPORTANT

Une étiquette doit être apposée sur l'équipement indiquant qu'il a été mis hors service et vidé de son réfrigérant. L'étiquette doit être datée et signée. Veillez à ce que l'équipement porte des étiquettes indiquant l'inflammabilité du réfrigérant utilisé.

Tableau des températures/pression du réfrigérant R-454B

Pression (psig)	Temp. de saturation du liquide (°F)	Temp. de saturation de la vapeur (°F)	Pression (psig)	Temp. de saturation du liquide (°F)	Temp. de saturation de la vapeur (°F)	Pression (psig)	Temp. de saturation du liquide (°F)	Temp. de saturation de la vapeur (°F)	Pression (psig)	Temp. de saturation du liquide (°F)	Temp. de saturation de la vapeur (°F)
0	-58,9	-57,1	158	58,9	61,3	272	93,0	95,4	362	113,4	115,6
25	-19,2	-17,2	160	59,6	62,0	274	93,5	95,9	364	113,8	116,0
30	-13,9	-11,8	165	61,4	63,8	276	94,0	96,4	366	114,2	116,4
35	-9,0	-6,9	170	63,1	65,5	278	94,5	96,9	368	114,6	116,8
40	-4,4	-2,3	175	64,9	67,3	280	95,0	97,4	370	115,0	117,2
45	-0,2	1,9	180	66,6	69,0	282	95,5	97,9	372	115,4	117,6
50	3,7	5,9	185	68,2	70,6	284	96,0	98,4	374	115,8	118,0
55	7,5	9,7	190	69,8	72,2	286	96,5	98,8	376	116,2	118,4
60	11,0	13,2	195	71,4	73,8	288	97,0	99,3	378	116,6	118,8
65	14,4	16,6	200	73,0	75,4	290	97,5	99,8	380	117,0	119,2
70	17,6	19,8	202	73,6	76,0	292	97,9	100,3	382	117,4	119,6
75	20,6	22,9	204	74,2	76,6	294	98,4	100,7	384	117,7	119,9
80	23,6	25,9	206	74,9	77,3	296	98,9	101,2	386	118,1	120,3
85	26,4	28,7	208	75,5	77,9	298	99,4	101,7	388	118,5	120,7
90	29,1	31,4	210	76,1	78,5	300	99,8	102,2	390	118,9	121,1
95	31,7	34,0	212	76,7	79,1	302	100,3	102,6	392	119,3	121,5
100	34,3	36,6	214	77,3	79,7	304	100,8	103,1	394	119,7	121,9
102	35,3	37,6	216	77,9	80,2	306	101,2	103,5	396	120,1	122,2
104	36,2	38,6	218	78,4	80,8	308	101,7	104,0	398	120,5	122,6
106	37,2	39,5	220	79,0	81,4	310	102,1	104,4	400	120,8	123,0
108	38,1	40,5	222	79,6	82,0	312	102,6	104,9	405	121,8	123,9
110	39,1	41,4	224	80,2	82,6	314	103,0	105,4	410	122,7	124,9
112	40,0	42,4	226	80,8	83,1	316	103,5	105,8	415	123,6	125,8
114	40,9	43,3	228	81,3	83,7	318	103,9	106,2	420	124,6	126,7
116	41,8	44,2	230	81,9	84,3	320	104,4	106,7	425	125,5	127,6
118	42,7	45,1	232	82,4	84,8	322	104,8	107,1	430	126,4	128,5
120	43,6	46,0	234	83,0	85,4	324	105,3	107,6	435	127,3	129,4
122	44,5	46,9	236	83,6	86,0	326	105,7	108,0	440	128,2	130,2
124	45,4	47,7	238	84,1	86,5	328	106,2	108,5	445	129,0	131,1
126	46,2	48,6	240	84,7	87,1	330	106,6	108,9	450	129,9	132,0
128	47,1	49,4	242	85,2	87,6	332	107,0	109,3	460	131,6	133,7
130	47,9	50,3	244	85,8	88,1	334	107,5	109,7	470	133,3	135,3
132	48,8	51,1	246	86,3	88,7	336	107,9	110,2	480	135,0	137,0
134	49,6	51,9	248	86,8	89,2	338	108,3	110,6	490	136,7	138,6
136	50,4	52,8	250	87,4	89,7	340	108,8	111,0	500	138,3	140,2
138	51,2	53,6	252	87,9	90,3	342	109,2	111,5	510	139,9	141,8
140	52,0	54,4	254	88,4	90,8	344	109,6	111,9	520	141,5	143,3
142	52,8	55,2	256	88,9	91,3	346	110,0	112,3	530	143,0	144,8
144	53,6	56,0	258	89,5	91,8	348	110,5	112,7	540	144,5	146,3
146	54,3	56,7	260	90,0	92,4	350	110,9	113,1	550	146,1	147,8
148	55,1	57,5	262	90,5	92,9	352	111,3	113,5	560	147,5	149,2
150	55,9	58,3	264	91,0	93,4	354	111,7	114,0	570	149,0	150,7
152	56,6	59,0	266	91,5	93,9	356	112,1	114,4	580	150,5	152,1
154	57,4	59,8	268	92,0	94,4	358	112,5	114,8	590	151,9	153,5
156	58,1	60,5	270	92,5	94,9	360	112,9	115,2	600	153,3	154,8

Remarque

1. Le R-454B est un mélange zéotropique et doit être chargé de réfrigérant liquide uniquement.
2. La température de la saturation du liquide est utilisée pour calculer le sous-refroidissement du liquide.
3. La température de la saturation de la vapeur est utilisée pour calculer la surchauffe à l'aspiration.
4. Reportez-vous à l'étiquette de chargement de l'unité pour les valeurs de sous-refroidissement et les informations supplémentaires relatives à la charge.

Liste de vérification pour la mise en service et le rendement du ML14KC1

Client _____ Adresse _____

Modèle de l'unité intérieure _____ N° de série _____

Modèle de l'unité extérieure _____ N° de série _____

Remarques : _____

VÉRIFICATIONS LORS DE LA MISE EN SERVICE

Type de réfrigérant : _____

Ampérage d'entrée : _____ Ampérage réel _____ Tension nominale _____ Tension réelle _____

Ampérage à pleine charge du ventilateur du condenseur _____ Ampérage réel _____

MODE CLIMATISATION

Pression d'aspiration : _____ Pression liquide : _____

Température air alimentation : _____ Température ambiante : _____ Température retour d'air : _____

Charge de réfrigérant du système (voir information du fabricant sur l'unité ou les instructions d'installation pour les températures d'approche et le sous-refroidissement nécessaire).

Sous-refroidissement : A — B = SOUS-REFROIDISSEMENT

Température de condensation saturée (A)
moins Température de la conduite de liquide (B)

Approche : A — B = APPROCHE

Température de la conduite de liquide (A)
moins Température de l'air extérieur (B)

Chute de température serpentín intérieur (18 à 22 °F) A — B = CHUTE TEMP. SERPENTIN

Température de l'air de retour (A)
moins Température de l'air d'alimentation (B)