

Générateur d'air chaud au gaz de haute efficacité G51 de la série Elite® ♦ AFUE de 92,1 %

LENNOX

L'INNOVATION N'A JAMAIS PROCURÉ UN TEL CONFORT.™



SÉRIE ELITE® DE LENNOX

Systemes de confort
domestique

G51

Générateur d'air
chaud de haute
efficacité à une étape



Générateur d'air chaud au gaz G51 de la série Elite®

L'innovation n'a jamais procuré un tel confort.™

L'efficacité élevée de l'appareil peut vous faire économiser des centaines de dollars chaque année.

Fiabilité de démarrage grâce au contrôleur d'allumage SureLight®

Le ventilateur tournant en permanence à basse vitesse assure un débit d'air constant.

Homologué ENERGY STAR®

Confort maximum grâce au générateur d'air chaud G51 de la série Elite®.

Le G51 vous entoure de chaleur, sans bruit exagéré. Son cabinet isolé et insonorisé rend le fonctionnement souple et silencieux.

CONÇU POUR OFFRIR CONFORT ET EFFICACITÉ

Grâce à son ventilateur fonctionnant en permanence à basse vitesse, le G51 vous procure un confort maximum et vous assure une efficacité remarquable, de sorte que vous êtes au chaud à moindre frais.

Efficace Peut faire baisser considérablement votre facture d'électricité, année après année.

Le générateur d'air chaud au gaz G51 ne vous tient pas seulement au chaud; il réduit vos coûts de chauffage. Avec un AFUE (Rendement énergétique annuel) de 92,1 %, le G51 vous apporte plus de confort pour chaque dollar d'électricité.

Fiable Conçu et testé pour assurer une performance optimale

Chaque pièce du G51 est rigoureusement testée dans notre laboratoire de recherche. C'est pourquoi vous pouvez compter sur votre nouveau générateur d'air chaud pour vous offrir les plus hauts niveaux d'efficacité et de performance.

EFFICACITÉ

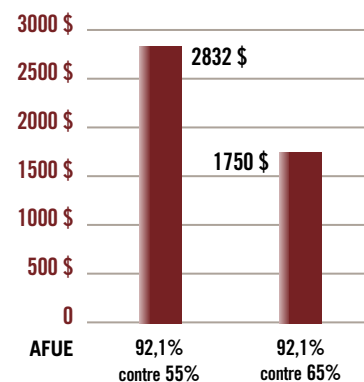
AFUE (Rendement énergétique annuel) de **92,1 %**.

GARANTIE

Garantie limitée à vie sur l'échangeur de chaleur

Garantie limitée de 5 ans sur toutes les autres pièces couvertes

ÉCONOMIES DE CHAUFFAGE SUR 3 ANS



Générateur G51 à AFUE de 92,1% par rapport à des unités à AFUE équivalent de 55 et 65 %

Ce tableau montre les économies d'énergie que vous pouvez attendre de votre générateur d'air chaud au gaz G51 par rapport à des générateurs plus anciens moins performants. Les coûts sont basés sur 2 000 heures de chauffage à pleine capacité avec une puissance nominale de 60 000 Btuh et du gaz à 1,074 \$/pi³. Vos économies réelles dépendront du climat, du prix local du gaz et de votre style de vie.

Source : Tarifs nationaux moyens publiés par le département américain de l'Énergie

CARACTÉRISTIQUES NOVATRICES POUR UN MEILLEUR CONFORT ET UNE MEILLEURE EFFICACITÉ

Compartiment de ventilateur isolé

Assure un fonctionnement plus silencieux.

Échangeur de chaleur Duralok Plus®

Fabriqués en acier aluminisé ArmorTuf™, un matériau robuste breveté. Celui-ci dépasse de deux fois et demie les exigences standard de la norme ANSI Z21.47 en matière de durabilité.

Échangeur de chaleur secondaire

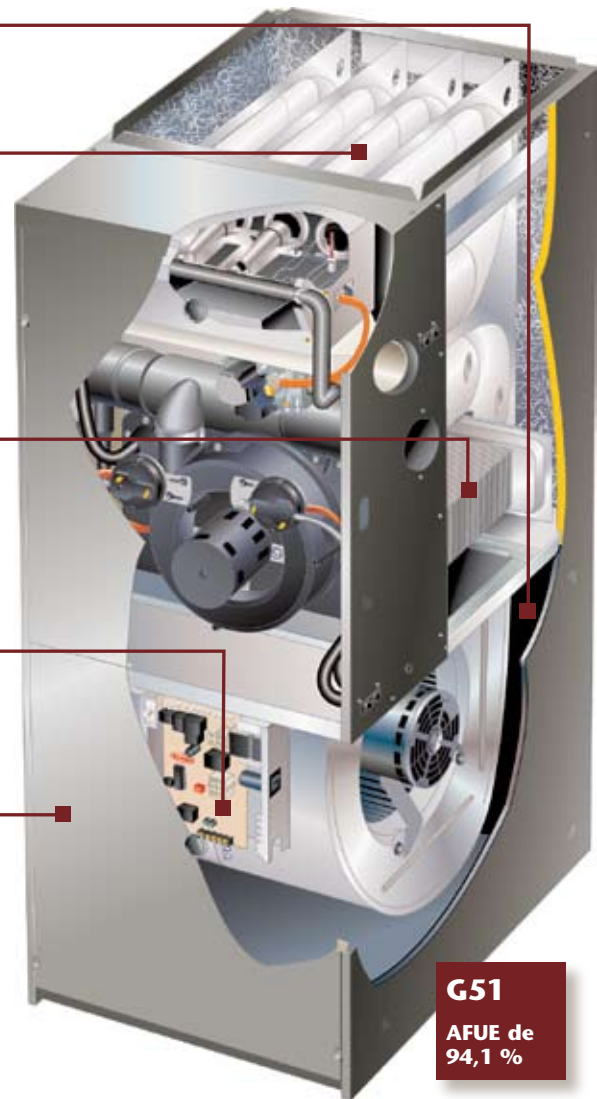
Permet au générateur d'atteindre une plus haute efficacité en capturant de la chaleur supplémentaire.

Tableau de commande SureLight®

Contrôle le générateur pour assurer un fonctionnement fiable et efficace.

Cabinet en acier durable

Fabriqués pour durer et recouverts d'une finition texturée attrayante de haute qualité.

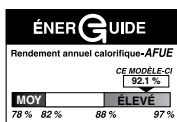


G51
AFUE de **94,1 %**

Spécifications du G51 de la série Elite®

G51	24B-045	36B-045	36B-070	36C-090	48C-090	60C-090
AFUE	92,1 %	92,1 %	92,1 %	92,1 %	92,1 %	92,1 %
Dimensions	HxLxP (po)	40 x 17-1/2 x 28-1/2	40 x 17-1/2 x 28-1/2	40 x 17-1/2 x 28-1/2	40 x 17-1/2 x 28-1/2	40 x 21 x 28-1/2
	HxLxP (mm)	1016 x 446 x 724	1016 x 446 x 724	1016 x 446 x 724	1016 x 446 x 724	1016 x 533 x 724
G51	48C-110	60C-110	60D-135			
AFUE	92,1 %	92,1 %	92,1 %			
Dimensions	HxLxP (po)	40 x 21 x 28-1/2	40 x 21 x 28-1/2	40 x 24-1/2 x 28-1/2		
	HxLxP (mm)	1016 x 533 x 724	1016 x 533 x 724	1016 x 622 x 724		

Remarque : Parce que Lennox cherche sans cesse à améliorer la qualité de ses produits, les caractéristiques, valeurs et dimensions de ses appareils peuvent être modifiées sans préavis. Les garanties indiquées valent pour les applications résidentielles uniquement et sont des garanties limitées. Voir le certificat de garantie pour les détails.



Lennox est fière de ses produits, qui ont mérité le label « Good Housekeeping ».



VERIFIED ENERGY PERFORMANCE



VERIFIÉ RENDEMENT ÉNERGETIQUE



DISPOSITIF INTÉGRÉ POUR UN CONFORT CONSTANT

Les appareils de chauffage, de refroidissement et d'amélioration de la qualité de l'air intérieur de Lennox® sont conçus pour vous assurer un confort efficace et économique – non seulement sous forme d'unités indépendantes, mais aussi sous forme de dispositif intégré. Cette combinaison de produits offre un dispositif tout confort, une température uniforme et un bon taux d'humidité pour une meilleure qualité de l'air intérieur.

DES DÉPOSITAIRES SUR LESQUELS VOUS POUVEZ COMPTER

Le choix d'un bon dépositaire pour vos besoins en chauffage, climatisation et qualité de l'air intérieur est tout aussi important que le choix de la marque de l'appareil. Vous conviendrez sans doute que c'est en grande partie grâce à nos dépositaires que vous pouvez toujours compter sur un service à la clientèle de qualité quand vous appelez.



LENNOX

SYSTÈMES DE CONFORT DOMESTIQUE
L'innovation n'a jamais procuré un tel confort.™

© Lennox Industries Inc. 2002

Visitez notre site www.lennox.com ou appelez-nous au 1-800-9-LENNOX.